

## KO - KI SERİSİ DİK MİLLİ SANTRİFÜJ POMPALAR

### KULLANILDIĞI YERLER

- \* Hidrofor sistemlerinde
- \* Yağmurlama sistemlerinde
- \* Reverse Osmosis" sistemlerinde
- \* Havuz fiskiyelerinde
- \* Tarımsal sulama sistemlerinde
- \* Binalarda, sanayide ve tarımda temiz su transferi

### Özellikleri

- \* Yüksek Verim, bakım Kolaylığı
- \* Frekans Kontrol Cihazları ile Enerji Tasarrufu

### Pompaların Malzeme Özellikleri

- \* Pompa Gövdesi ve Mil: Paslanmaz çelik
- \* Fan ve Difüzörler: Noryl
- \* Mekanik Salmastra: Carbon / Ceramic / NBR
- \* Giriş-Çıkış Gövdesi: Pik döküm / Bronz (opsiyonel)
- \* Motor: 2900 d/d - IP54
- \* Sıvı Sıcaklığı: Max. 40°C

•KO Serisi pompalar farklı eksenli olup emişi alttan basma ağızı ise üstendir.

•KI Serisi In-Line pompalar ise eş eksenlidir.



KO

KI

"Kendinden yağlamalı özel bronz yataklama"

### KO 10 SERİSİ Trifaze (2900 dev/dak)

STOK KODU	MODELİ	GÜÇ (HP)	Hm	DEBİ (m <sup>3</sup> /h)						Giriş	Çıkış	
				0	3	6	7.2	9	12			15
	KO 10/3-15	2	SSS	51	50	45	43	39	29	18	2"	1 1/2"
	KO 10/5-22	3		81	78	71	68	61	48	27	2"	1 1/2"
	KO 10/7-30	4		113	109	100	95	86	66	39	2"	2"
	KO 10/9-40	5,5		147	140	128	122	110	85	51	2"	2"
	KO 10/12-55	7,5		199	190	174	166	153	122	81	2"	2"
	KO 10/15-75	10		245	238	219	211	194	153	100	2"	2"

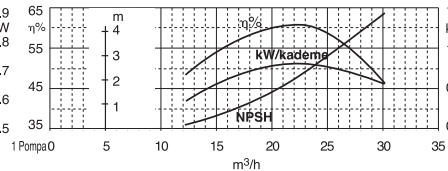
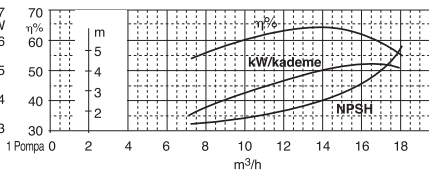
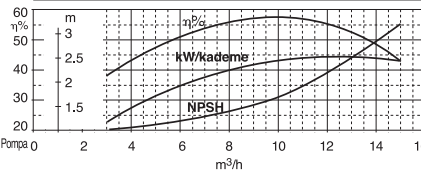
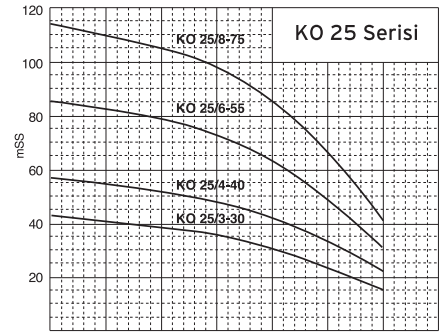
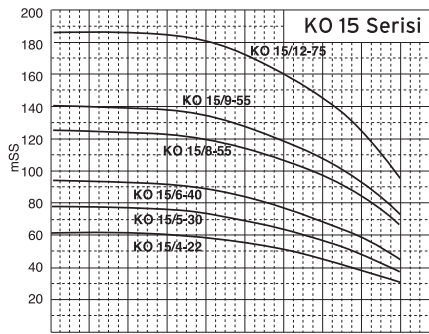
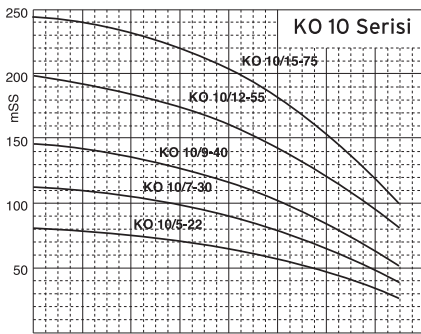
### KO 15 SERİSİ Trifaze (2900 dev/dak)

STOK KODU	MODELİ	GÜÇ (HP)	Hm	DEBİ (m <sup>3</sup> /h)						Giriş	Çıkış		
				0	6	7.2	9	12	15			16.8	18
	KO 15/4-22	3	SSS	62	60,5	60	57	51	42	35	30	2"	1 1/2"
	KO 15/5-30	4		78	76	75	72	64	53	44	37	2"	2"
	KO 15/6-40	5,5		94	92	91	87	77	64	53	45	2"	2"
	KO 15/8-55	7,5		125	123	122	118	107	92	78	67	2"	2"
	KO 15/9-55	7,5		140	138	137	131	117	102	84	73	2"	2"
	KO 15/12-75	10		186	184,5	184	175	156	137	111	95	2"	2"

### KO 25 SERİSİ Trifaze (2900 dev/dak)

STOK KODU	MODELİ	GÜÇ (HP)	Hm	DEBİ (m <sup>3</sup> /h)						Giriş	Çıkış	
				0	12	15	16.8	18	24			30
	KO 25/3-30	4	SSS	43	37	36	34	33	24	11	2"	2"
	KO 25/4-40	5,5		57	50	48	46	45	35	18	2"	2"
	KO 25/6-55	7,5		86	77	71	70	66	52	31	2"	2"
	KO 25/8-75	10		114	102	97	94	92	71	41	2"	2"

KI (In-Line modeller için lütfen fiyat sorunuz)



## EP SERİSİ DİK MİLLİ SANTRİFÜJ POMPALAR

### KULLANILDIĞI YERLER

- \* Hidrofor sistemlerinde
- \* Yağmurlama sistemlerinde
- \* Reverse Osmosis" sistemlerinde
- \* Havuz fışkiyelerinde
- \* Tarımsal sulama sistemlerinde
- \* Binalarda, sanayide ve tarımda temiz su transferi

### Özellikleri

- \* Yüksek Verim, bakım Kolaylığı
- \* Frekans Kontrol Cihazları ile Enerji Tasarrufu

### Pompaların Malzeme Özellikleri

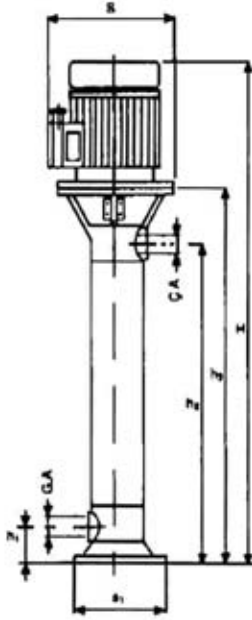
- \* Pompa Gövdesi ve Mil: Paslanmaz çelik
- \* Fan ve Difüzörler: Noryl
- \* Mekanik Salmastra: Carbon / Ceramic / NBR
- \* Giriş-Çıkış Gövdesi: Pik döküm / Bronz (opsiyonel)
- \* Motor: 2900 d/d - IP54
- \* Sıvı Sıcaklığı: Max. 40°C



"Kendinden yağlamalı özel bronz yataklama"

### EP SERİSİ (2900 dev/dak)

STOK KODU	MODELİ	GÜÇ (HP)	Hm	DEBİ (m <sup>3</sup> /h)									Giriş	Çıkış	
				0	1.2	2.4	3.6	4.8	6	7.2	8.4	9.6			
	EP B/6 MF	0,75	mSS	44	43	40	33	24	13					1"1/4	1"1/4
	EP B/6 TF	0,75		44	43	40	33	24	13					1"1/4	1"1/4
	EP B/8 MF	1		58	57	53	45	32	17					1"1/4	1"1/4
	EP B/8 TF	1		58	57	53	45	32	17					1"1/4	1"1/4
	EP B/10 TF	1,5		72	70	65	56	38,9	20					1"1/4	1"1/4
	EP B/12TF	1,5		88	86	80	68	50	26					1"1/4	1"1/4
	EP B/15TF	2	108	107	100	86	61,9	34					1"1/4	1"1/4	
	EP C/7 TF	1,5	mSS	47	46	44,4	42,3	40	37	33	27,9	18	1"1/4	1"1/4	
	EP C/9 TF	2		62	61	60	57	53,5	49,5	44	36,9	25	1"1/4	1"1/4	
	EP C/12 TF	3		77	76,5	75,3	72	67,4	61	53	44	28,5	1"1/4	1"1/4	
	EP C/15 TF	3		96	95,5	93	88,5	83,5	77,3	68,6	58	42	1"1/4	1"1/4	



Tip	h1	h2	H	S1	KG
EP B/6	70	290.5	600	160	15.8
EP B/8	70	332.5	680	160	16.85
EP B/10	70	374	720	160	17.5
EP B/12	70	416	755	160	18.65
EP B/15	70	478.5	800	160	22.75
EP C/7	70	350	720	160	18
EP C/9	70	405	770	160	22
EP C/12	70	485	850	160	18.65
EP C/15	70	560	960	160	25.25

