



Paket Hidroforlar Montaj, İşletme, Servis, Bakım Kılavuzu

Sayın Müşterimiz,

Ürünümüzü seçtiğiniz için teşekkür ederiz. Bu hidroforu doğru bir şekilde kullanmak için kullanmaya başlamadan önce bu kılavuzu tamamen okuduğunuzdan emin olunuz ve kullanma kılavuzunu garanti belgesi ile beraber güvenli bir yerde saklayınız.

İçindekiler

1. Bakım, Onarım ve Kullanımda Uyulması Gereken Kurallar	03
2. Taşıma ve Nakliye	04
3. İnsan ve Çevre Sağlığı	04
4. Kullanım Hatalarına İlişkin Bilgiler	04
5. Ürünün Özellikleri ile İlgili Temel Bilgiler	04
5.1. Teknik Özellikler ve Ölçüler	05
6. Kendi Kendinize Yapabileceğiniz Bakım ve Onarımlar	06
7. Periyodik Bakımlara İlişkin Bilgiler	07
8. Bağlantı ve Montaj	07
8.1. Yer Seçimi	07
9. Hidrofor Tesisat Şeması	08
10. Dikkat Edilecek Hususlar	10
11. Basınç Şalter Ayarı	10
12. Elektrik Tesisatı	10
13. İlk İşletme	11
14. Kullanım Ömrü	11
15. Yetkili Servis Hizmeti	11

1. Bakım, Onarım ve Kullanımda Uyulması Gereken Kurallar

1. Lütfen, bu kullanma kılavuzunu okumadan önce ürünü çalıştırmayınız. Ürünün, bu kullanma kılavuzunda yer alan hususlara aykırı kullanılmasından kaynaklanabilecek arızalar garanti kapsamı dışındadır.
2. Ürününüzün ilk çalıştırma hizmeti, yetkili servislerimiz tarafından ücretsiz (ETNA MINI HIDRO 1 & 2 hariç) olarak verilecektir. Yetkili servise haber verilmeden devreye alınan ürünlerde oluşabilecek arızalar garanti kapsamı dışındadır. Bu nedenle, ürününüzün bağlantı ve montajını kullanma kılavuzundaki kurallara uygun olarak yaptırdıktan sonra ilk çalıştırma için size en yakın yetkili servisimize mutlaka müracaat ediniz.
3. Yetkili servisimiz dışında yapılan bakım, onarım veya değişiklikleri veya ürünün **7. konu başlığında** belirtilen bakım, onarım, temizlik kuralları dışında herhangi bir şekilde kurcalanması ve ayar yapılmak istenmesi nedeniyle oluşabilecek arızalar garanti kapsamı dışındadır.
4. Yetkili teknik servislerimizin çalışmaları sıkı bir şekilde denetlenmektedir. Bu nedenle zaman zaman bazı yetkili teknik servislerimiz kapatılmakta ve yerlerine yenileri açılmaktadır. Faal halde bulunan yetkili teknik servislerimizin işyerlerinde servis yetki belgesi, teknik servis raporları, yedek parça fiyat kataloğu bulunmaktadır. Bu konudaki en ufak bir tereddütünüzde lütfen merkez teknik servis müdürlüğümüze danışınız.
5. Size hizmet veren yetkili teknik servislerimizden mutlaka servis raporu talep ediniz. Yetkili teknik servislerimiz ile ilgili olası şikayetlerinizin servis raporu ibraz edilmeden değerlendirilmesi mümkün değildir.
6. Ürününüzün periyodik bakımlarının zamanında yaptırılmaması nedeniyle olabilecek arızalar garanti kapsamı dışındadır.
7. Ürününüz, malzeme ve imalat hatalarına karşı 2 yıl garantilidir. Tesisat arızalarının ve hatalarının düzeltilmesi, özel periyodik bakımlar, temizlik, montaj, yer değişikliği gibi yetkili teknik servislerimizden alabileceğiniz hizmetlerin garanti kapsamı ile herhangi bir ilgisi yoktur. Bu hizmetler ücrete tabidir.
8. Genleşme tankının içinde bulunan membran sarf bir malzeme olduğu için; şebeke ve depo suyunda bulunan yabancı maddelere bağlı olarak çalışma ömrü değişkenlik göstermektedir. Bu nedenle genleşme tankı garanti kapsamına girmez.
9. Bu ürün, yağmur, don gibi dış etkenlere maruz kalmayacak şekilde kapalı mahallere yerleştirilmelidir.
10. Ürününüzün irtibatlandırıldığı elektrik şebekesindeki voltaj değerlerinin bu kullanma kılavuzunda belirtilen voltaj düşüklüğü, fazlalığı ve ani voltaj değişimlerinden etkilenmesinden dolayı kaynaklanabilecek arızalar garanti kapsamı dışındadır.

2. Taşıma ve Nakliye

Ürün taşınırken kutusunda belirtilen konumlardan (oklar yukarı gelecek şekilde) taşınmalı, sert bir şekilde bırakılmamalıdır. Kutu üzerindeki işaretlere uyulmalıdır. (Yağmur ve darbelerden koruma gibi)

3. İnsan ve Çevre Sağlığı

- Genleşme tankı membranı da dahil olmak üzere insan sağlığını olumsuz etkileyecek maddeler içermez.
- Ürünün bakım, onarım ve temizliği yapılırken mutlaka elektrik bağlantısı kesilmelidir.
- Ürünün topraklama bağlantısını mutlaka yaptırınız.

4. Kullanım Hatalarına İlişkin Bilgiler

Kullanım hatalarının oluşmaması açısından bu kılavuzu dikkatle okuyunuz ve uygulayınız. Kılavuzda yazılanın aksi yönünde yapılan uygulamalar kullanım hatası sayılmaktadır ki bu hususlar garanti kapsamı dışındadır.

5. Ürünün Özellikleri ile İlgili Temel Bilgiler

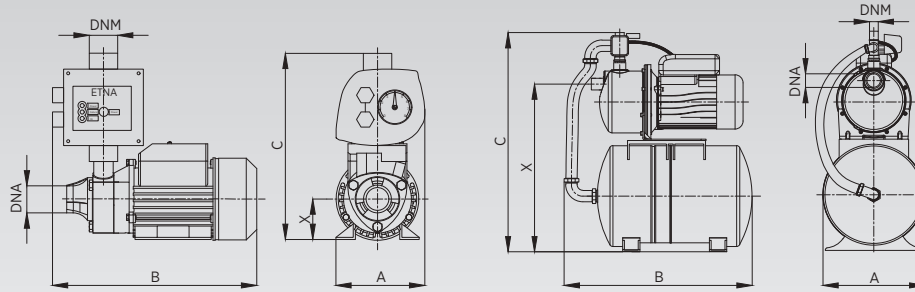
ETNA paket tip hidroforlar, yatık milli, tek veya çok kademeli santrifüj tip pompalardan oluşan sessiz ve yüksek verimli 1 kattan 13 kata kadar, 1 daireden 60 daireye kadar su ihtiyacınızı karşılayacak kapasitede hidroforlardır. Döküm ve paslanmaz pompa gövdesine sahip olan ürünlerin elektrik bağlantıları monofaze ve trifazedir.



Hidroforun Parçaları

- | | |
|--------------------|--------------------------------|
| 1. Elektrik Motoru | 6. Manometre |
| 2. Pompa | 7. Pompa Emiş Ağız |
| 3. Güç Kablosu | 8. Pompa Çıkış Ağız |
| 4. Basınç Şalteri | 9. Paslanmaz Tel Örgülü Hortum |
| 5. Genleşme Tankı | 10. 5 Metre Kablolulu Flatör |
| | 11. Pompa Hava Alma Tapası |

5.1. Teknik Özellikler ve Ölçüler



MODEL	Voltaj V	Güç Hp	Bağlantı		Çalışma Aralığı		Kat	Daire	Tank Hacmi lt	A	B	C	X	kg
			Giriş	Çıkış	Q (m ³ /h)	H (mSS)								
ETNA MİNİ-HİDRO-1	220 V	0,5	1"	1"	1,2	21	3	3		190	270	290	220	7
ETNA MİNİ-HİDRO-2	220 V	1	1"	1"	2,3	40	6	8		200	300	300	240	11
ETNA JET 100-24	220 V	1	1"	1"	2,1-0,6	32-44	6	8	24 lt	300	470	615	480	22
ETNA JET 100-50	220 V	1	1"	1"	2,1-0,6	32-44	6	8	50 lt	350	500	670	535	27
ETNA JET 150-50	220 V	1,5	1 1/2"	1 1/4"	3,6-1,2	35-46	6	12	50 lt	350	500	715	590	45
ETNA JET 200-50	220 V	2	1 1/2"	1 1/4"	4,8-1,8	40-55	7	21	50 lt	350	500	715	590	45
ETNA JET INOX 100-24	220 V	1	1"	1"	1,8-0,6	30-43	5	6	24 lt	300	470	630	490	20
ETNA JET INOX 100-50	220 V	1	1"	1"	1,8-0,6	30-43	5	6	50 lt	350	500	685	545	25
ETNA YPH 60-50	220 V	1,5	1 1/4"	1"	3,6	47	10	15	50 lt	350	500	675	545	33
ETNA YPH 90-50	220 V	2,25	1 1/4"	1"	4,8	51	11	21	50 lt	350	500	675	545	40
ETNA 1 SCT 100-50	220 V	1	1"	1"	3,6	26	3	9	50 lt	300	500	710	480	24
ETNA 1 SCT 200-50	220 V	2	1 1/2"	1 1/4"	4,8	30	5	15	50 lt	350	500	750	585	45
ETNA 1 SCT 310-80	380 V	3	1 1/4"	1"	8	43	8	36	80 lt	390	700	820	530	42
ETNA 1 SCT 400-80	380 V	4	1 1/2"	1 1/4"	10	50	10	50	80 lt	390	700	850	570	58
ETNA 1 SCT 600-100	380 V	5,5	1 1/2"	1 1/4"	11	60	13	60	100 lt	750	750	950	670	68

6. Kendi Kendinize Yapabileceğiniz Bakım ve Onarımlar

ARIZA	NEDENİ ve GİDERİLİŞİ
Hidrofor çalışmıyor.	Elektrik gelip gelmediğini kontrol ediniz.
	Sigortaların sağlam olup olmadığına bakınız.
	Depoda su bitmiştir. (Elektrikli su seviye kontrol cihazı var ise)
	Elektrik panosundaki termik atmıştır. (Reset düğmesine basınız.)
	Elektrik motoru yanmıştır.
	Şehir şebekesindeki su yeterli basınçta gelmemektedir.
Basınç aniden düşüyor ve pompa sık sık devreye giriyor.	Hidrofor çıkış vanasını kapatınız. Hala basınç düşüyor ise çek valf bozuk demektir. Değiştiriniz.
	Genleşme tanki içindeki hava boşalmıştır. Servise haber veriniz.
Hidrofor çalıştığı halde su basmıyor, motor ısınıyor.	Pompa hava yapmıştır. Pompa üzerindeki hava atma tapasını açıp su ile doldurarak havayı tahliye ediniz. Sonra tapayı kapatıp hidroforu çalıştırınız.
	Depoda su bitmiştir. Depo dolmadığı sürece hidroforu çalıştırmayınız.
	Hidroforun emme hattında hava sızıntısı vardır. Kontrol ediniz.
Hidrofor otomatik olarak durduktan sonra, basınç düşmesine rağmen çalışmıyor.	Basınç şalteri arızalıdır. Değiştiriniz.

- Yukarıdaki hususlara bakmanıza rağmen hidrofor çalışmıyorsa yetkili teknik servise başvurunuz.
- Servis elemanları yukarıda sayılan arızalardan birini tespit eder ise, hidrofor garanti süresi içinde bile olsa servis ücreti alınır.
- **Firmamızın yetkili kıldığı servisler dışında yapılan tamir veya değişiklikler veya ürünün herhangi bir şekilde kurcalanması ve ayar yapılmak istenmesinden doğacak hasar ve arızalar garanti kapsamı dışındadır ve ücrete tabidir.**

7. Periyodik Bakımlara İlişkin Bilgiler

Hidroforunuzun size daha uzun süre problemsiz hizmet verebilmesi için yılda en az bir (1) kere yetkili bir teknik servisimiz tarafından bakımının yapılması gerekmektedir.

Bunun dışında ortam şartlarına bağlı olarak belirli aralıklar ile elektrik motorunun üzerindeki tozu yumuşak bir fırça ile temizleyiniz. Motor üzerinde biriken toz, motorun fazla ısınmasına ve yanmasına sebep olabilir.

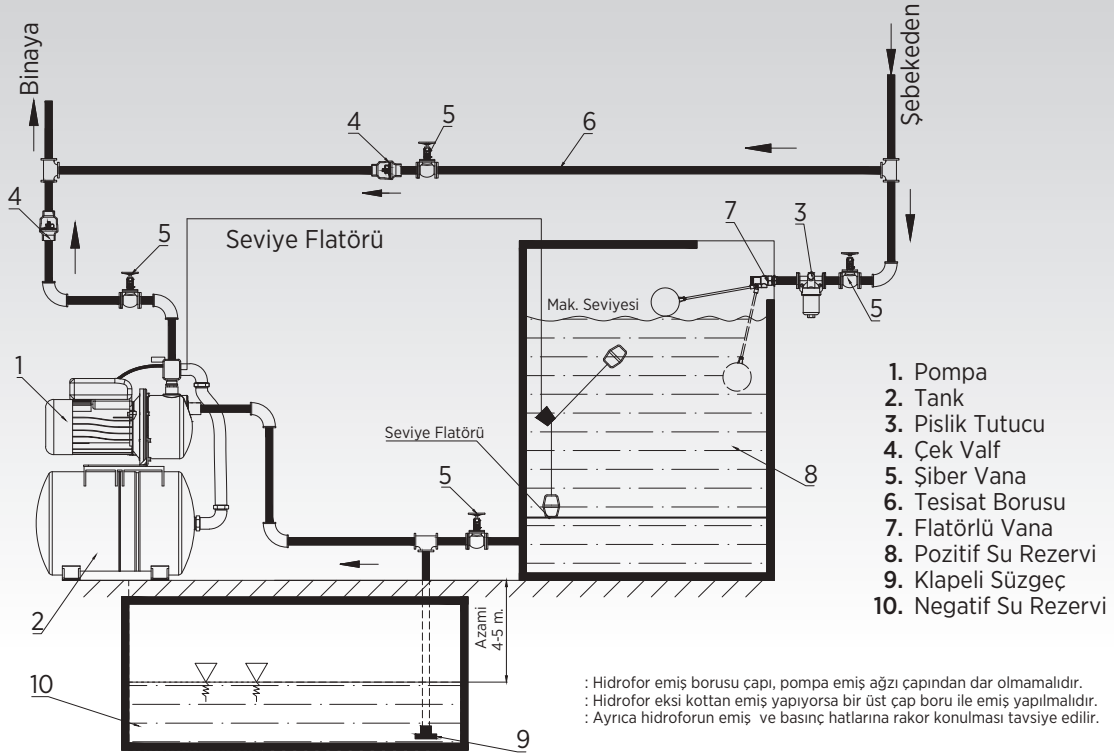
8. Bağlantı ve Montaj

Ürününüzü mutlaka yetkili teknisyenlere kullanma kılavuzundaki tesisat şemasına uygun olarak monte ettiriniz. İlk çalıştırma için mutlaka yetkili servislerimize başvurunuz.

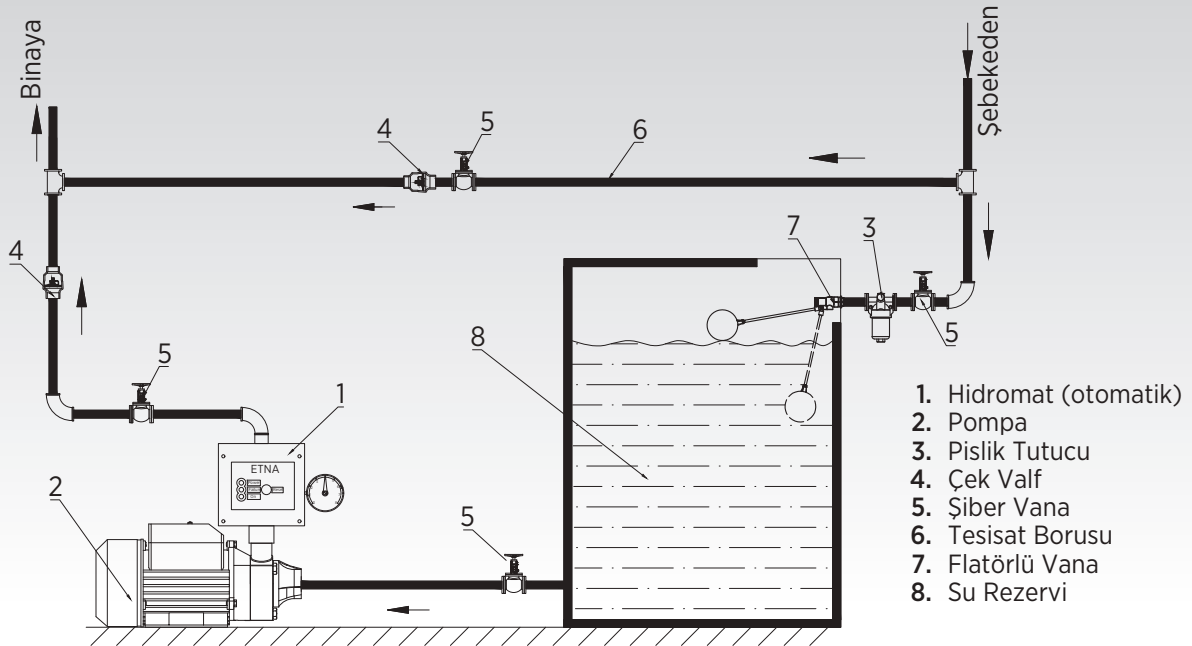
8.1. Yer Seçimi

- Ürünü, yağmur ve don gibi dış etkilere maruz kalmayacak şekilde kapalı mahallere yerleştiriniz.
- Ürünün etrafında her yönde en az 80 cm. boşluk olmalıdır.
- Ürünün emiş yapacağı depoya uzaklığı en fazla 10 m. olabilir.
- Ürün, dayanıklı ve düzgün bir beton üzerine ankraj civataları ile sıkıca monte edilmelidir.
- Ürünün elektrik motoru, su baskınlarına karşı koruyucu yükseklikte olmalıdır.

9. Hidrofor Tesisat Şeması



Şema - 1



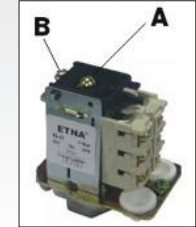
Şema - 2

10. Dikkat Edilecek Hususlar

- Hidrofor, mutlaka bir su deposu veya kuyudan emiş yapmalı, şehir şebekesine doğrudan bağlanmamalıdır.
- **Su tesisat bağlantısı Şema 1 ve Şema 2'ye uygun olmalıdır.**
- Pompadan önce mutlaka çek valf konulmalıdır.
- Hidrofor, derin kuyudan emiş yapıyorsa (en fazla 4 m.) emiş ağzında mutlaka klape süzgeç kullanılmalıdır. Klape süzgeç, kuyu dibinden en az 60 cm. yükseklikte olmalıdır.
- Pislik tutucuların pislik ile dolup pompa emişini zorlaması temizlenmesi unutulduğu için pompalara zarar vermektedir bu nedenle emiş hattında pislik tutucu kullanılması önerilmemektedir. Bunun yerine su depolarının iyice temizlenmesi ve pislik tutucunun deponun şehir şebekesi girişine konulması önerilmektedir.
- Emiş hattında bütün bağlantıların kesinlikle sızdırmaz olmasına dikkat edilmelidir. Aksi takdirde emme borusu içine hava sızdırırsa pompa hiç emiş yapmaz ya da kapasitesinin altında çalışır.
- Eğer imkan varsa emiş borusu basınçlı su ile test edilmelidir.
- Emiş hattının boru uzunluğu mümkün olduğunca düz ve kısa olmalı, fazla bağlantı parçaları kullanılmaktan kaçınılmalıdır.
- Hidrofor giriş ve çıkışına mutlaka vana takınız. Arıza anında suyun hidrofor ile bağlantısını kesmek için bu gereklidir.

11. Basınç Şalter Ayarı

- Fabrikadan ayarlı olarak çıkan basınç şalterinin ayarı ile garanti kapsamı süresince kesinlikle oynamayınız. Garanti süresi bittikten sonra herhangi bir sebeple ayarı bozulan basınç şalterinin çalıştırma ve durdurma basıncını **5.1 konu başlığındaki tabloya** bakarak ayarlayınız.
- Basınç şalteri ayarı, basınç altında manometreden okunan değere göre yapılır.
- Çalıştırma basıncı ayarı, (basınç farkı ayarı) şalter üzerindeki (bknz. resim) B vidası ile yapılır. Vidanın saat yönünde döndürülmesi ile alçak basınçta çalıştırma, aksi yönde döndürülmesi ile yüksek basınçta çalışma sağlanır.
- Durdurma basınç ayarı şalter üzerindeki A vidası ile yapılır. A vidası saat yönünde döndürülürse yüksek basınçta durdurma, aksi yönde döndürülürse ise alçak basınçta durdurma sağlanır.



12. Elektrik Tesisatı

- Hidroforun elektrik tesisatı yetkili bir elektrikçi tarafından yapılmalıdır. Voltaj ve amperaj kontrol edilerek besleme hattının yeterli olup olmadığına bakılmalıdır (**5.1 konu başlığındaki tabloya bakınız.**)
- Hidroforun elektrik motorunu mutlaka termik şalter ile koruyunuz. Aynı şekilde besleme hattı sigortalarının motor gücüne uygunluğunu kontrol ediniz. Aksi halde motor yanabilir.
- Ürünün topraklama bağlantısını mutlaka yaptırınız. Aksi takdirde hayati tehlike söz konusudur.

13. İlk İşletme

- Su ve elektrik bağlantılarını tekrar gözden geçiriniz. Sigortaları kontrol ediniz.
- Binadaki bütün muslukların kapalı olmasını sağlayınız.
- Hidrofor su deposundan emiş yapıyor ise emiş hattı vanaları ve pompa hava atma tapasını açınız. Suyun pompaya ulaşip ulaşmadığını gözleyiniz. Su pompaya geldiğinde hava atma tapasını kapatınız.
- Hidrofor kuyudan emiş yapıyor ise hava atma tapasını açarak emme hattını su ile doldurunuz ve tapayı kapatınız.
- Şaltlere basarak pompayı devreye sokunuz.
- Pompanın hidrofor tankına ve şebekeye su bastığını gözleyiniz. Hidrofor, etikette yazan basınca geldiğinde otomatik olarak duracaktır.
- Hidrofor basınç hattında bir vana (veya musluk) açarak manometre üzerinde basıncın düşmesini gözlemleyiniz. İşletme alt basıncında hidrofor otomatik olarak devreye girecektir.
- Hidrofor, etikette yazılan basınç aralıklarından farklı çalışıyorsa basınç ayarlarını yeniden yapınız. Bu ayarı hidrofor sağlıklı çalışmaya kadar bir kaç kez yapmanız gerekebilir.

14. Kullanım Ömrü

- Ürünün, T.C. Ticaret Bakanlığı “**Satış Sonrası Hizmetler Yönetmeliği**” hakkındaki tebliğinde yayınlandığı şekilde kullanım ömrü 10 yıldır.

15. Yetkili Servis Hizmeti

- Ürün ile birlikte verilen yetkili servis listesi, yurt çapına yayılmış yetkili servislerimizin adreslerini göstermektedir. Firmamız tarafından dönemsel olarak yetkili servis bilgilerinde, çalışma/ hizmet statülerinde ve faaliyet alanlarında değişiklikler yapılmaktadır. Bu nedenle güncel yetkili servis bilgilerini firmamızın web sitesinde bulunan “**Yetkili Servisler**” bölümünden ulaşabilirsiniz.
- Gerek merkez teknik servis firmamız **STS Servis Hizmetleri Ltd. Şti.** gerekse yetkili teknik servislerimiz en iyi satış sonrası servis hizmeti verecek şekilde teknik ve müşteri ilişkileri açısından sürekli eğitimtedirler.
- Satış sonrası hizmetler ile ilgili olası şikayetlerinizi aşağıda iletişim bilgileri verilen merkez teknik servis firmamız **STS Servis Hizmetleri Ltd. Şti.**’ye bildirmenizi rica ederiz.
- Garanti süresi dolan ürünleriniz için yetkili servislerimiz ile iletişime geçebilirsiniz.
- Tüm yetkili servislerimiz, ürünlerimizin onarımında **STS Servis Hizmetleri Ltd. Şti.** tarafından kendilerine verilen kalite kontrolü yapılmış orijinal yedek parçaları kullanmak zorundadır.
- Tüm yetkili servislerimizin elinde **STS Servis Hizmetleri Ltd. Şti.** tarafından hazırlanan “**Yedek Parça ve Servis Ücretleri Fiyat Listesi**” bulunmaktadır. Size hizmet vermeye gelen yetkili servisimizden fiyat kataloğumuzu incelemeyi talep edebilirsiniz. Böylece talep ettiğiniz yedek parça ücretlerine ulaşabilirsiniz.

STS Servis Hizmetleri Limited Şirketi

Dudullu OSB 2. Cad. No: 14 34775 Ümraniye - İstanbul / Müşteri Hizmetleri Hattı: 0850 455 38 62 / info@superteknikservis.com



Satış Sonrası Hizmetler

35 yılı aşkın sektör tecrübesi, Türkiye geneline yaygın 97 adet servis noktası ve müşteri odaklı satış sonrası hizmetler yaklaşımı ile sürekli yanınızdayız. (Devreye alma, bakım & arıza giderme, yedek parça temini.)



Dudullu Organize Sanayi Bölgesi 2. Cadde No: 14
34775 Ümraniye-İstanbul / Turkey
Tel : +90 216 561 47 74 (Pbx) • Fax : +90 216 561 47 50
www.etna.com.tr • info@etna.com.tr



ETNA®

0850 455 38 62
müşteri hizmetleri