



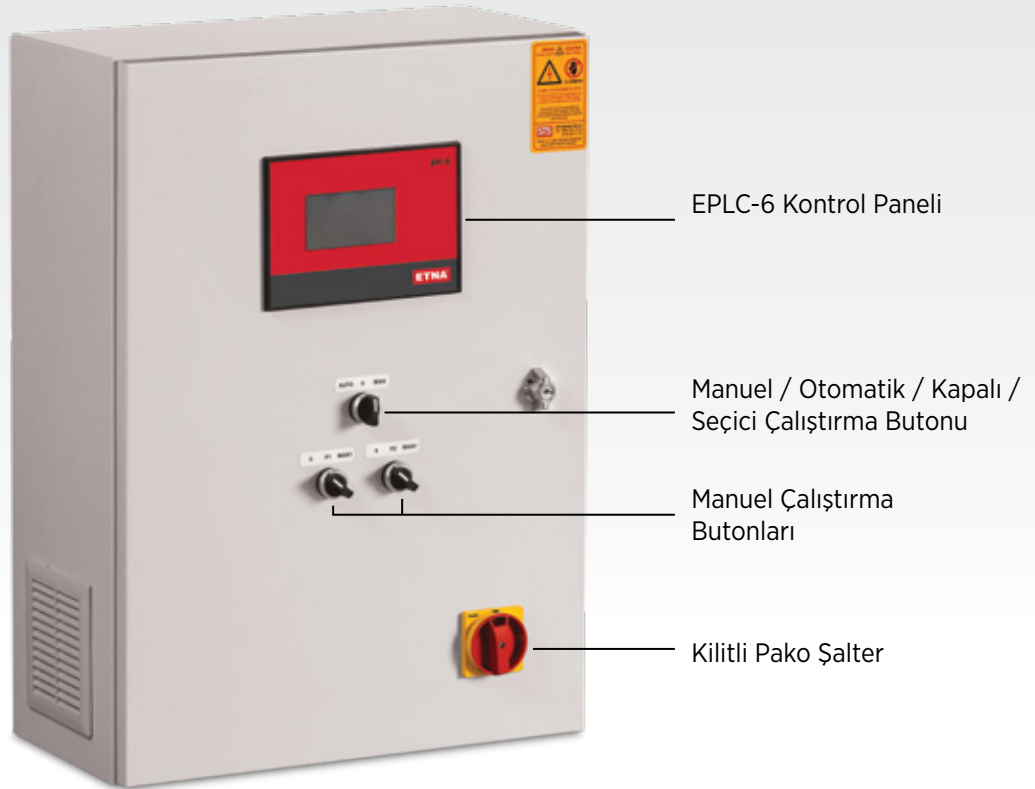
AVS Kontrol Panosu

1. Ürün Bilgisi

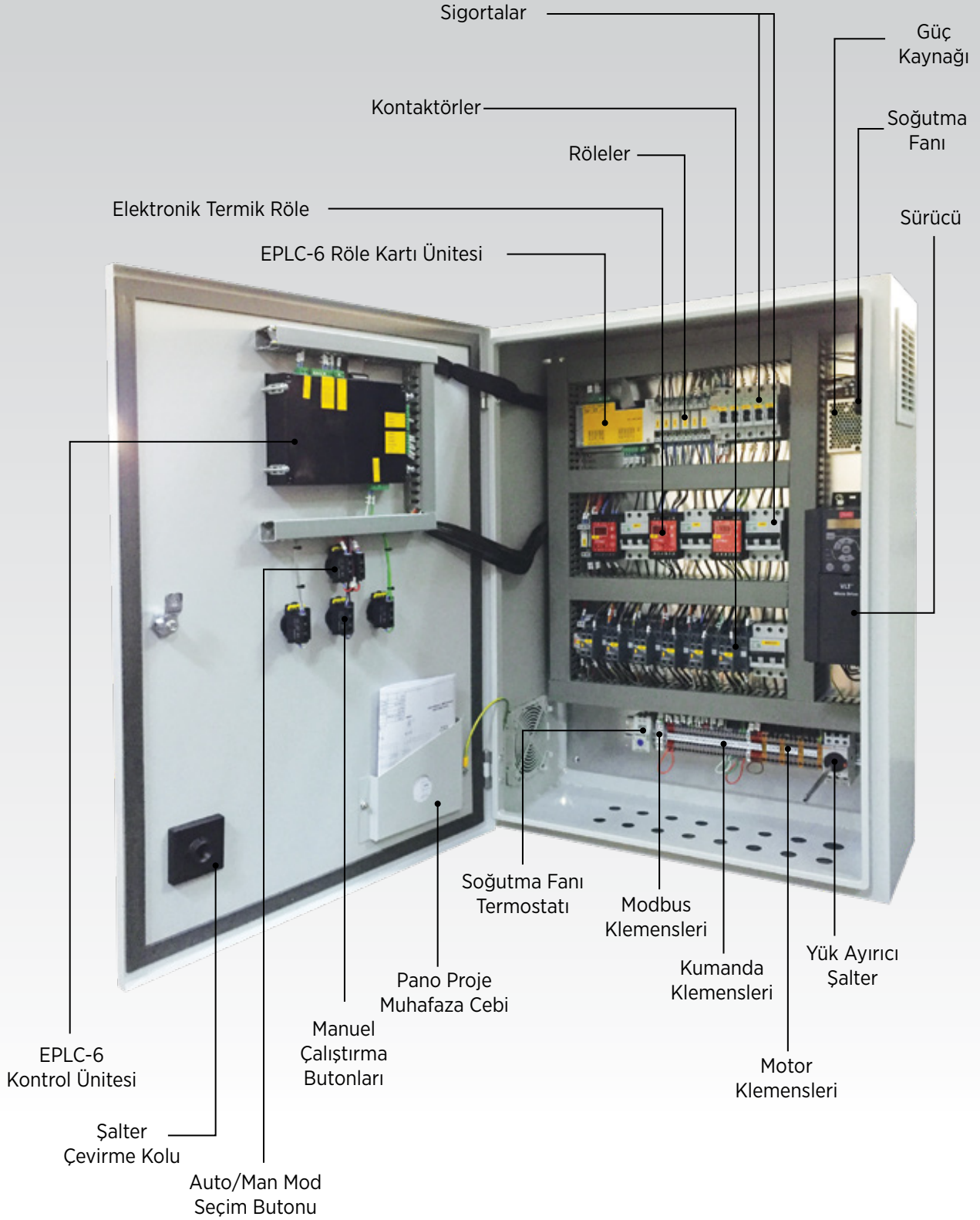
AVS; deęişken hızlı kontrol sayesinde yüksek enerji tasarrufu saęlayan, 4.3" TFT dokunmatik ekrana sahip özel tasarlanmış PLC ve röle modülünden oluşan bir pompa kontrol panosudur. Dokunmatik PLC ünitesi pano kapağına, röle modülü ise pano içerisine monte edilecek şekilde tasarlanmıştır. Pano kapağında ayrıca; Manuel / Otomatik / Kapalı Seçici Çalıştırma Butonu, Manuel Çalıştırma Butonları ve Kilitli Pako Şalter bulunmaktadır. AVS pano, üzerindeki EPLC-6 kontrol ünitesi yardımıyla 6 adede kadar pompayı pano içerisinde bulunan röle ve kontaktör gibi yardımcı ekipmanlar sayesinde çalıştırmaya ve ekranda çalışma durumlarını görüntülemeye olanak saęlar. Sistem ile alakalı ayarlar dokunmatik ekrandaki ayar menüsünden kolayca yapılabilmektedir.

AVS Pano, sabit basınçlı hidrofor ve fark basınç esasına dayalı sirkülasyon uygulamaları için sensörden okunan anlık basınç deęeri ile set deęerini karşılaştırma sonrası, ihtiyaca göre pompaları sürücü ve yardımcı ekipmanlar sayesinde devreye alarak sabit basınçlı su temini saęlayan bir cihazdır.

Özellikle frekans kontrollü pompa uygulamalarında tercih edilmektedir. Bunun dışında; basınç sensörlü sabit devirli pompa uygulamalarında da kullanılabilir.



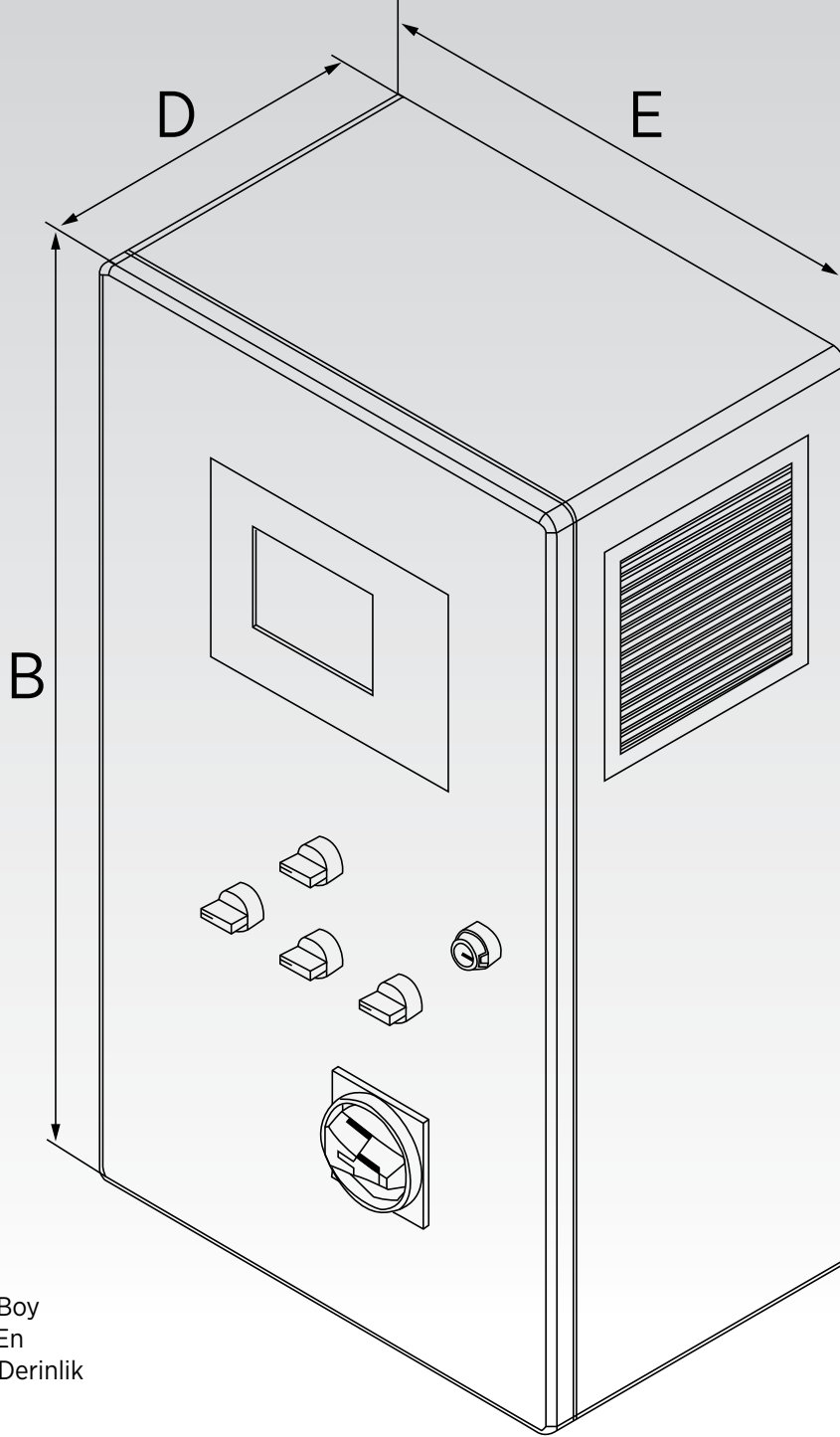
Şekil 1: AVS Pano Dış Görünümü



* Pano iç görsel yukarıdaki resimdeki ile farklılıklar gösterebilir.

Şekil 2: AVS Pano İç Görünümü

2. Ölçüler



B: Boy
E: En
D: Derinlik

Şekil 3: AVS Pano Ölçümü

Motor Gücü		1 Pompalı			2 Pompalı			3 Pompalı		
HP	KW	E (mm)	B (mm)	D (mm)	E (mm)	B (mm)	D (mm)	E (mm)	B (mm)	D (mm)
0,5	0,37	500	700	260	500	700	260	600	800	260
0,75	0,55	500	700	260	500	700	260	600	800	260
1	0,75	500	700	260	500	700	260	600	800	260
1,5	1,1	500	700	260	500	700	260	600	800	260
2	1,5	500	700	260	500	700	260	600	800	260
3	2,2	500	700	260	500	700	260	600	800	260
4	3	500	700	260	600	800	260	600	800	260
5,5	4	500	700	260	600	800	260	600	800	260
7,5	5,5	500	700	260	600	800	260	600	800	260
10	7,5	500	700	260	600	800	260	600	800	260
15	11	500	700	350	700	900	350	800	1000	350
20	15	500	700	350	700	900	350	800	1000	350
25	18,5	600	800	350	800	1000	350	1000	1200	350
30	22	600	800	350	800	1000	350	1000	1200	350

Motor Gücü		4 Pompalı			5 Pompalı			6 Pompalı		
HP	KW	E (mm)	B (mm)	D (mm)	E (mm)	B (mm)	D (mm)	E (mm)	B (mm)	D (mm)
0,5	0,37	700	900	260	800	1000	350	800	1000	350
0,75	0,55	700	900	260	800	1000	350	800	1000	350
1	0,75	700	900	260	800	1000	350	800	1000	350
1,5	1,1	700	900	260	800	1000	350	800	1000	350
2	1,5	700	900	260	800	1000	350	800	1000	350
3	2,2	700	900	260	800	1000	350	800	1000	350
4	3	700	900	260	800	1000	350	800	1000	350
5,5	4	700	900	260	800	1000	350	800	1000	350
7,5	5,5	700	900	260	800	1000	350	800	1000	350
10	7,5	700	900	260	800	1000	350	800	1000	350
15	11	1000	1200	350	1000	1200	350	1200	1400	350
20	15	1000	1200	350	1200	1400	350	1200	1400	350
25	18,5	1000	1200	350	1200	1400	350	1200	1400	350
30	22	1000	1200	350	1200	1400	350	1400	1600	350

Tablo 1: AVS Pano Ölçü Tablosu

3. Pano Teknik Özellikleri

- Epoksi kaplı DKP sac pano
- ABB şalt malzeme
- Termostat kontrollü pano içi soğutma fanı
- IP 54 koruma sınıfı
- Pano ön kapağında bulunan Seçici buton sayesinde Manuel – otomatik çalıştırabilme
- Faz koruma rölesi sayesinde Faz yokluğu, asimetrisi ve faz sıralama koruması
- Termik-manyetik motor koruma.
- Hidrofor uygulamalarında harici flatör bağlantısı ile susuz çalışmaya karşı koruma.
- Pano kapağından kilitlemeli yük ayırıcı şalter.
- 24V DC harici güç kaynağı.
- Kuru kontak vasıtası ile uzaktan çalıştırılabilme imkanı.
- Kuru kontak vasıtası ile BMS (Bina Otomasyon Sistemi)'ne her pompa için çalışıyor, termik hata ve genel arıza bilgisi gönderme
- Modbus üzerinden RS 485 haberleşme protokolü vasıtası ile sistem çalışma verilerini aktarabilme (MODBUS Adresleme Tablosu için ileriki sayfalara bakınız)
- 4,3" TFT dokunmatik ekranlı özel tasarlanmış PLC ile 1 adet sürücü ve 6 pompaya kadar kaskad kontrol edebilme imkanı.
- Ana çalışma ekranı üzerinden pompa sayısı, pompaların çalışma durumları, set basıncı, anlık basınç, sürücü çalışma frekansı, tarih ve saat gibi değişkenleri görüntüleyebilme özelliği
- Şifreli menü giriş izni sayesinde yetkisiz erişimi kısıtlama özelliği
- Sistem çalışırken ayar yapabilme
- Pompaların ayrı ayrı çalışma saatlerini menü üzerinden görüntüleyebilme
- Kapsamlı sensör kalibrasyon ve sıfırlama menüsü ile hassas basınç bilgisi elde etme imkanı
- Değeri ve süresi ayarlanabilen aşırı basınç koruma özelliği ile yüksek basınca karşı koruma
- Değeri ve süresi ayarlanabilen düşük basınç koruma özelliği ile susuz çalışma ve eğri altında çalışmaya (kavitasyona) karşı koruma
- Ayarlanabilen pompa devreye girme ve devreden çıkma süreleri ile sistem ihtiyacına göre optimum hızda reaksiyon
- Uyanma basıncını ayarlayabilme imkanı
- Pompa eş yaşlanma süresi ayarlayabilme
- Manuel olarak pompa yedeğe alabilme
- Hidrofor ve sirkülasyon sistem seçimi
- Sürücülü ve sürücüsüz sistem seçimi
- PID tepki hızını ayarlayabilme imkanı
- Sürücü maksimum çalışma frekansını ayarlayabilme özelliği
- Sürücü ile çalışan pompa için sürücü devreden çıkma frekansını ayarlayabilme
- Sürücünün hataya geçmesi durumunda, kullanıcı müdahalesine gerek olmaksızın otomatik olarak şebeke kontaktörleri üzerinden pompaları maksimum hızda çalıştırma, sistemin bloke olmasını engelleme özelliği
- Sürücü minimum çalışma frekansını ayarlayabilme
- Periyodik bakım hatırlatma özelliği
- Türkçe / İngilizce dil seçeneği
- 100 adetlik hafıza kapasitesi ile geçmişe dair hataların kayıt altına alınması özelliği
- Gerçek zamanlı tarih/saat
- 12 V DC dahili izolasyonlu 4-20mA transmitter beslemesi ve 2 adet transmitter girişi

BELLEK ADRESİ	BİRİM	ÇARPAN	DEĞER ARALIĞI	AÇIKLAMA
40.000	-	-	0 ile 1	Servis bakım alarmı. Gelen veri 1 ise alarm var, w0 ise alarm yoktur.
40.001	-	-	0 ile 1	Cihaz panel start - stop bilgisi. Gelen veri 1 ise cihaz start edilmiştir, 0 ise stop modundadır.
40.002	-	-	0 ile 1	Blokaj hatası bilgisi. Gelen veri 1 ise blokaj oluşmuştur, 0 ise hata yoktur.
40.003	-	-	0 ile 1	Faz hatası bilgisi. Gelen veri 1 ise faz hatası vardır, 0 ise hata yoktur.
40.004	-	-	0 ile 1	Su yok hatası bilgisi. Gelen veri 1 ise su yok hatası vardır, 0 ise hata yoktur.
40.005	-	-	0 ile 1	Sensör 1 hata durumu. Gelen veri 1 ise sensör arızası vardır, 0 ise hata yoktur.
40.006	-	-	0 ile 1	Sensör 2 hata durumu. Gelen veri 1 ise sensör arızası vardır, 0 ise hata yoktur.
40.007	-	-	0 ile 1	Yüksek basınç hatası. Gelen veri 1 ise yüksek basınç hatası vardır, 0 ise hata yoktur.
40.008	-	-	0 ile 1	Sürücü hatası. Gelen veri 1 ise sürücü hatası vardır, 0 ise hata yoktur.
40.009	Saniye	-	0 ile 65535	Düşük basınç geri sayımı. Hata varsa kalan süre geri sayar.
40.010	Hz	0,1	450 ile 650	Sürücü frekansı.
40.011	-	-	0 ile 1	Çalışma modu. Gelen veri 1 ise Sirkülasyon, 0 ise Hidrofor
40.012	Bar	0,1	0 ile 65535	Hat basıncı.
40.013	Bar	0,1	0 ile 65535	Set basıncı.
40.014	-	-	0 ile 65535	Pompa 1 verileri. 11 Pompa çalışıyor, 22 Pompa duruyor, 33 Pompa yedek, 44 Termik hatası
40.015	-	-	0 ile 65535	Pompa 2 verileri. 11 Pompa çalışıyor, 22 Pompa duruyor, 33 Pompa yedek, 44 Termik hatası
40.016	-	-	0 ile 65535	Pompa 3 verileri. 11 Pompa çalışıyor, 22 Pompa duruyor, 33 Pompa yedek, 44 Termik hatası
40.017	-	-	0 ile 65535	Pompa 4 verileri. 11 Pompa çalışıyor, 22 Pompa duruyor, 33 Pompa yedek, 44 Termik hatası
40.018	-	-	0 ile 65535	Pompa 5 verileri. 11 Pompa çalışıyor, 22 Pompa duruyor, 33 Pompa yedek, 44 Termik hatası
40.019	-	-	0 ile 65535	Pompa 6 verileri. 11 Pompa çalışıyor, 22 Pompa duruyor, 33 Pompa yedek, 44 Termik hatası
40.020	-	-	0 ile 65535	Cihaz pompa sayısı.
40.021	Dakika	6	0 ile 65535	Pompa 1 toplam çalışma süresi.
40.022	Dakika	6	0 ile 65535	Pompa 2 toplam çalışma süresi.
40.023	Dakika	6	0 ile 65535	Pompa 3 toplam çalışma süresi.
40.024	Dakika	6	0 ile 65535	Pompa 4 toplam çalışma süresi.
40.025	Dakika	6	0 ile 65535	Pompa 5 toplam çalışma süresi.
40.026	Dakika	6	0 ile 65535	Pompa 6 toplam çalışma süresi.
40.027	-	-	0 ile 1	Düşük basınç hatası. Gelen veri 1 ise düşük basınç hatası vardır, 0 ise hata yoktur.

Tablo 2: EPC-6 Kontrol Paneli Modbus Adresleme Tablosu



Satış Sonrası Hizmetler

35 yılı aşkın sektör tecrübesi, Türkiye geneline yaygın 100'ü aşkın servis noktası ve müşteri odaklı satış sonrası hizmetler yaklaşımı ile sürekli yanınızdayız.(Devreye alma, bakım & arıza giderme, yedek parça temini.)



Dudullu Organize Sanayi Bölgesi 2. Cad. No: 14
34775 Ümraniye - İstanbul / Türkiye
Tel : +90 216 561 47 74 (Pbx) • Fax : +90 216 561 47 50
www.etna.com.tr • info@etna.com.tr



ETNA®

0850 455 38 62
müşteri hizmetleri