

aps®



DİK MİLLİ ÇOK KADEMELİ SANTRİFÜJ POMPALAR



Dik Milli Çok Kademeli Santrifüj Pompalar

KO Serisi



Kompakt yapılı, yüksek kalite ve verimli dik milli çok kademeli santrifüj pompalardır. Altan giriş, üstten çıkış bağlantı yapısıyla, hidrofor sistemlerinde az yer kaplamakta ve tercih edilmektedir.

Kullanım Alanları

- Konutsal ve ticari binalarda basınçlı su temini
- Bahçe sulama sistemleri
- Tarımsal sulama sistemleri
- Endüstriyel uygulamalar
- Temiz su transferi

Pompa Özellikleri

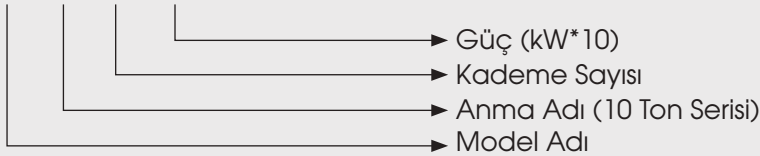
- Pompa Gövdesi : GG25 Döküm
- Fan & Difüzör : Noryl
- Pompa Mili : AISI420 Paslanmaz Çelik
- Mekanik Salmastra : Karbon / Seramik / EPDM

Teknik Özellikler

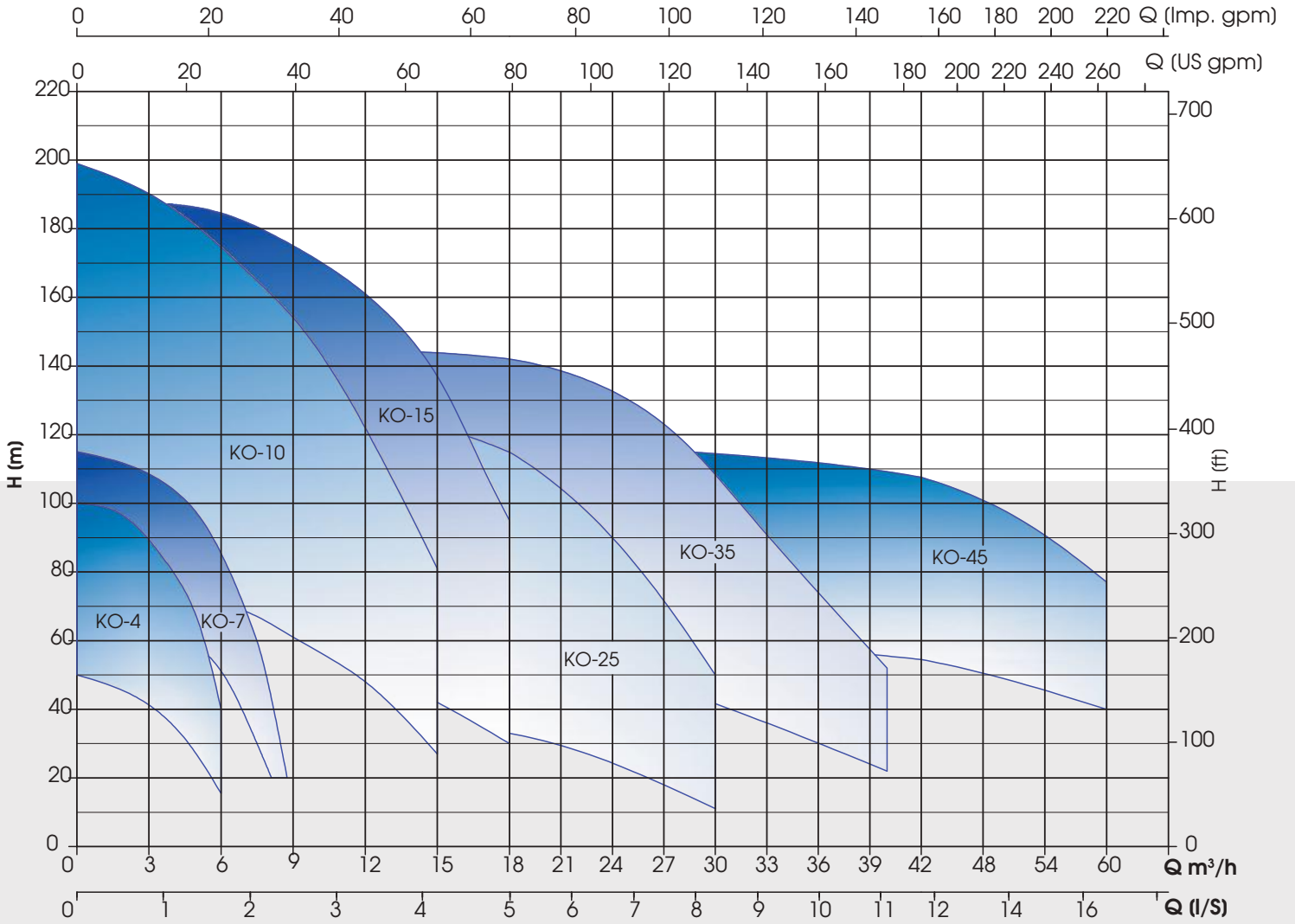
- Maksimum Debi : 60 m³/h
- Maksimum Basınç : 200 mSS
- Bağlantı Çapı : 1" & 3"
- Basınç Sınıfı : PN25
- Azami Ortam Sıcaklığı : 40°C
- Akışkan Sıcaklığı : 0 - 40°C
- Akışkan Niteliği : Temiz, katı partikül içermeyen, kimyasal olarak nötr su
- Devir Sayısı : 2900 d/dk
- Şebeke Bağlantısı : 3*400V - 50 Hz
- Motor Gücü : 0,75 - 22,5 kW
- Koruma Sınıfı : IP55
- İzolasyon Sınıfı : F

Tanımlama Kodu

KO 10 / 7 / 30

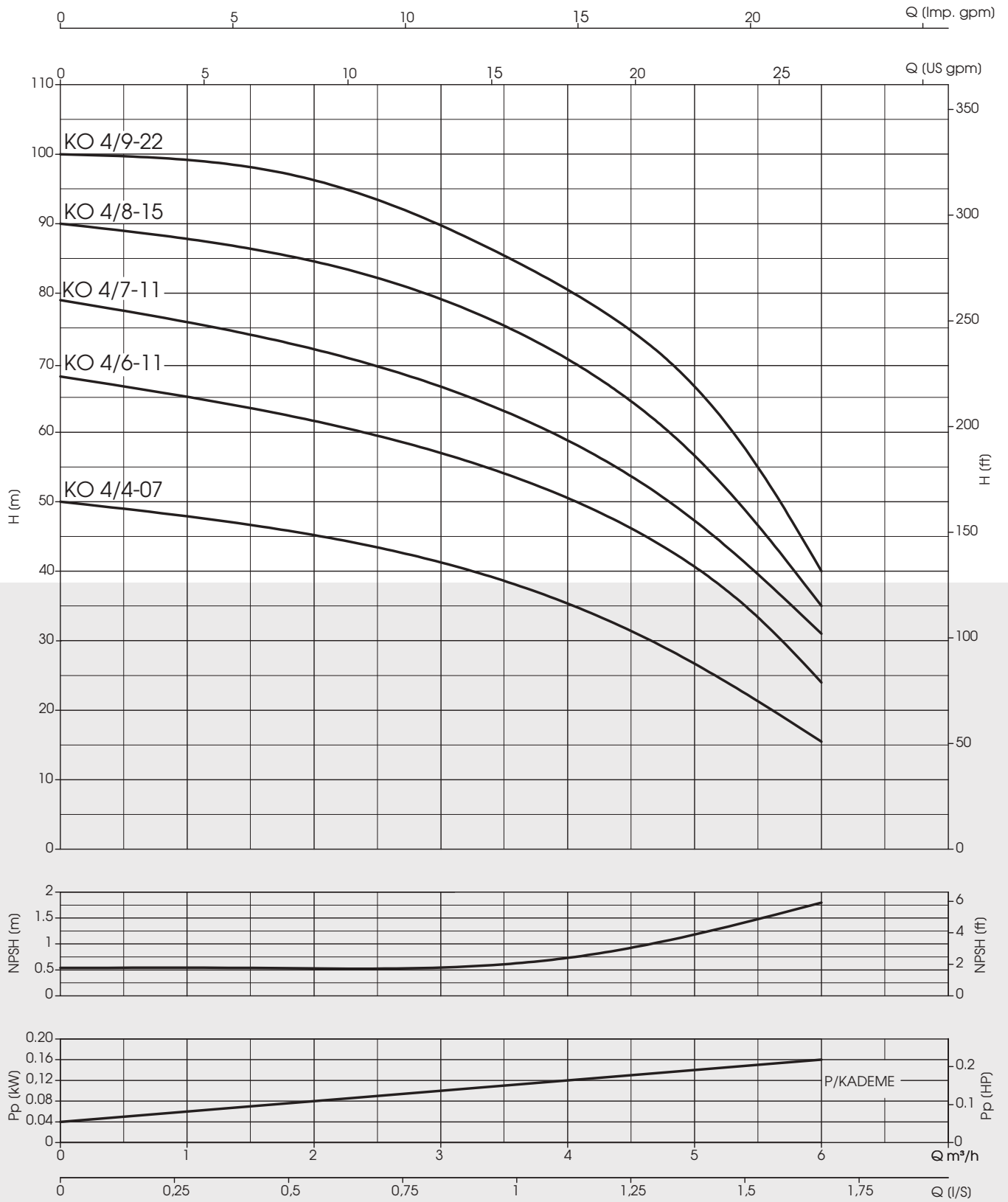


KO Serisi Ürün Aile Eğrisi



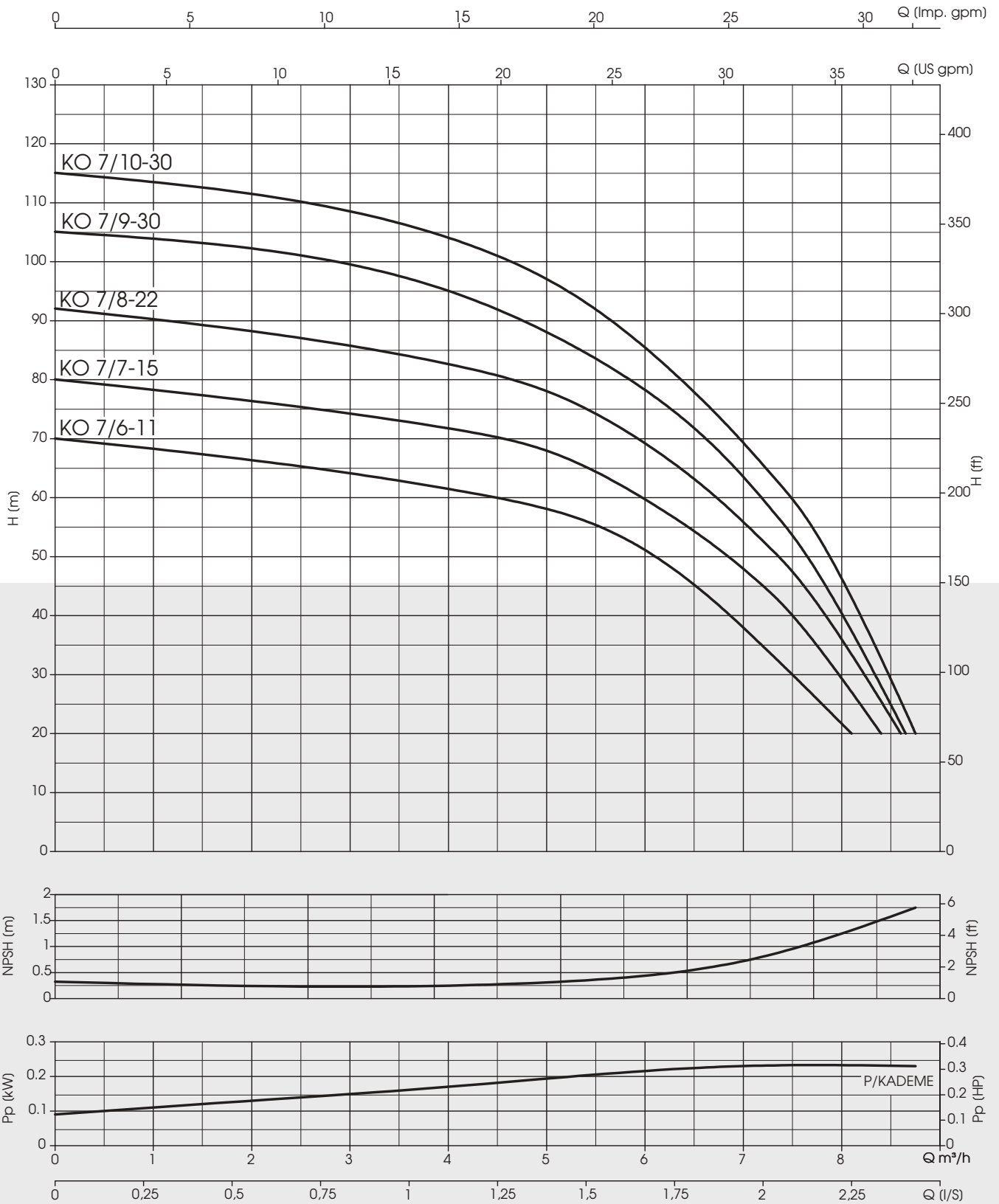
KO Serisi Performans Eğrileri

KO 4 Serisi



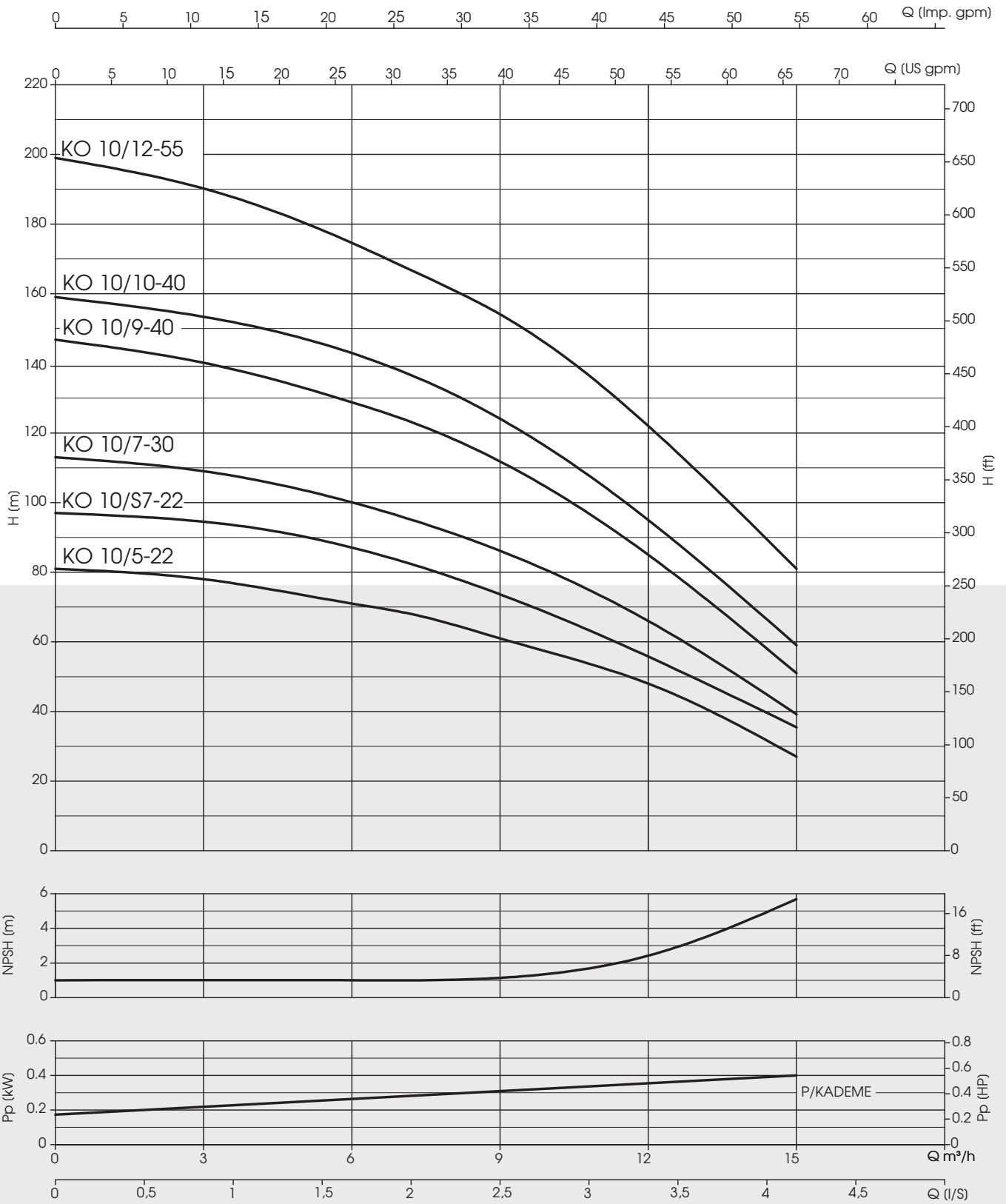
KO Serisi Performans Eğrileri

KO 7 Serisi



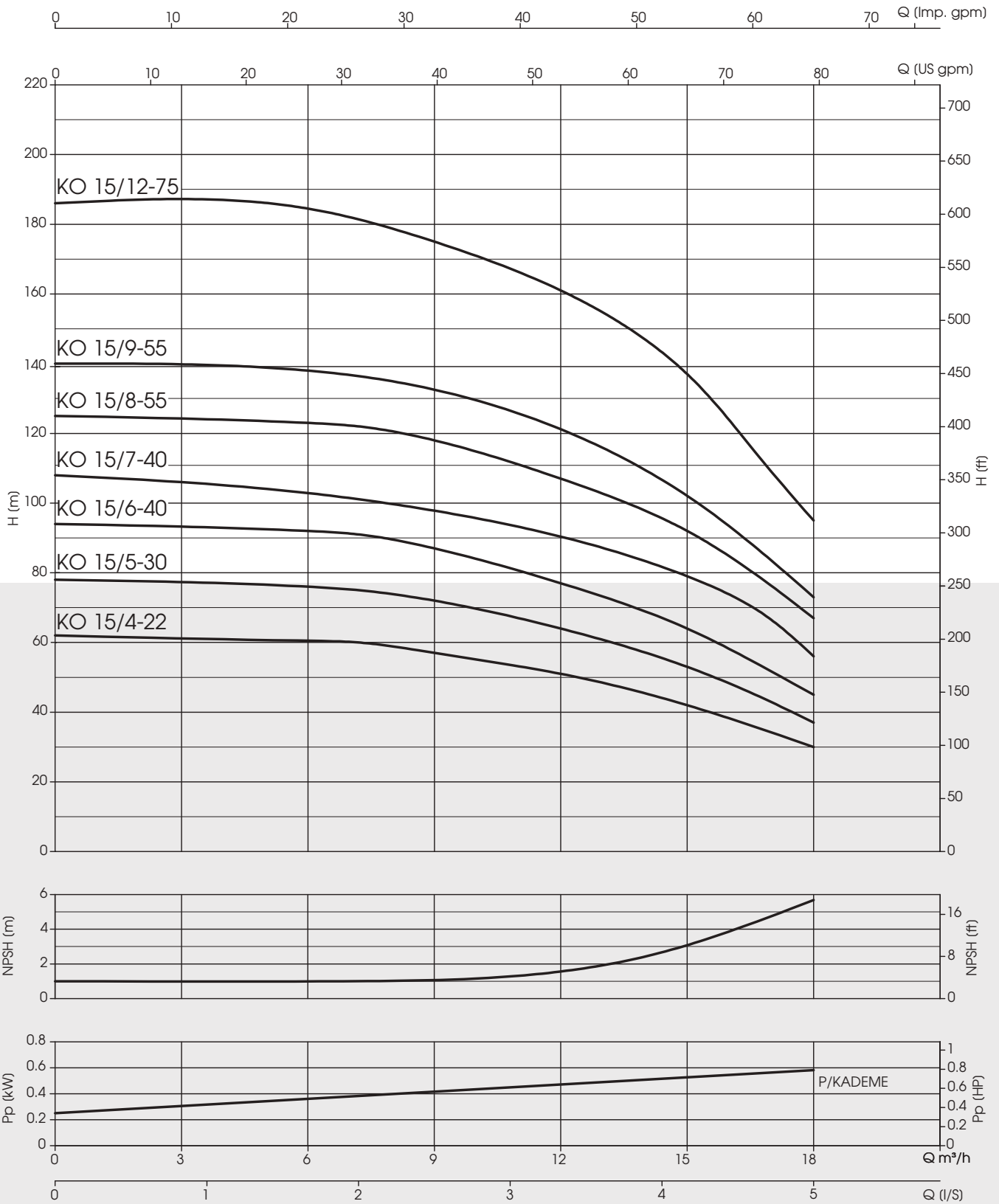
KO Serisi Performans Eğrileri

KO 10 Serisi



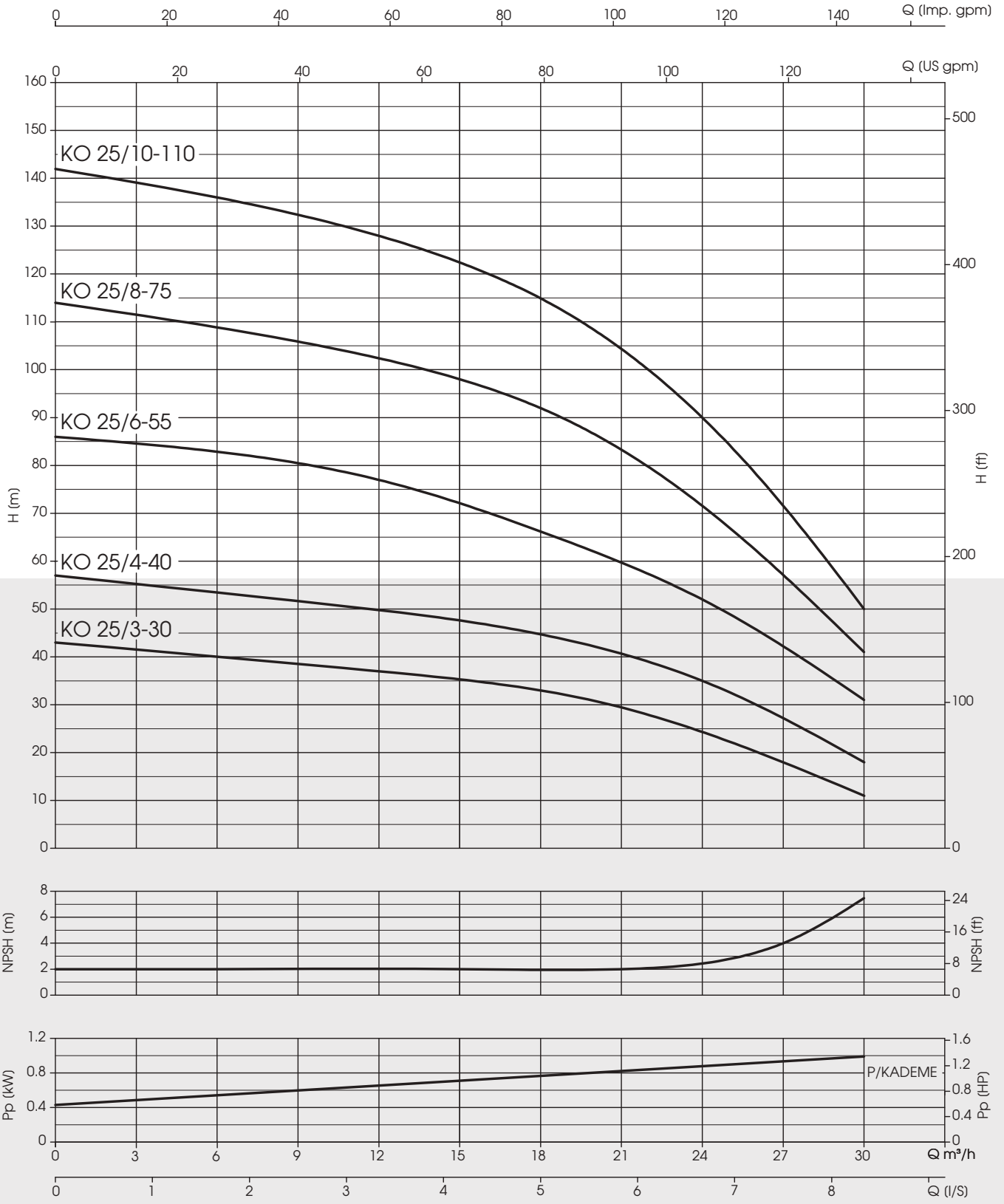
KO Serisi Performans Eğrileri

KO 15 Serisi



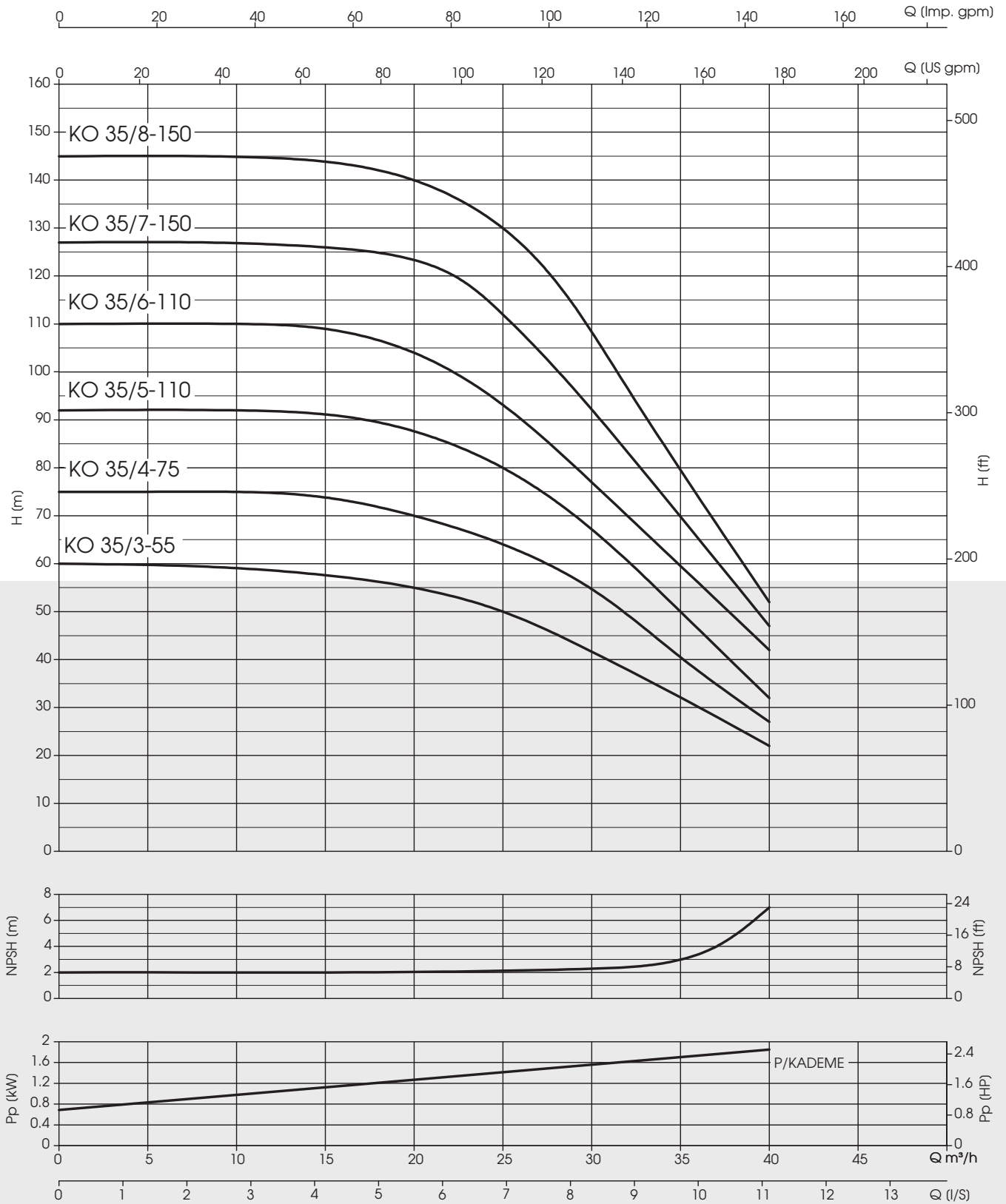
KO Serisi Performans Eğrileri

KO 25 Serisi



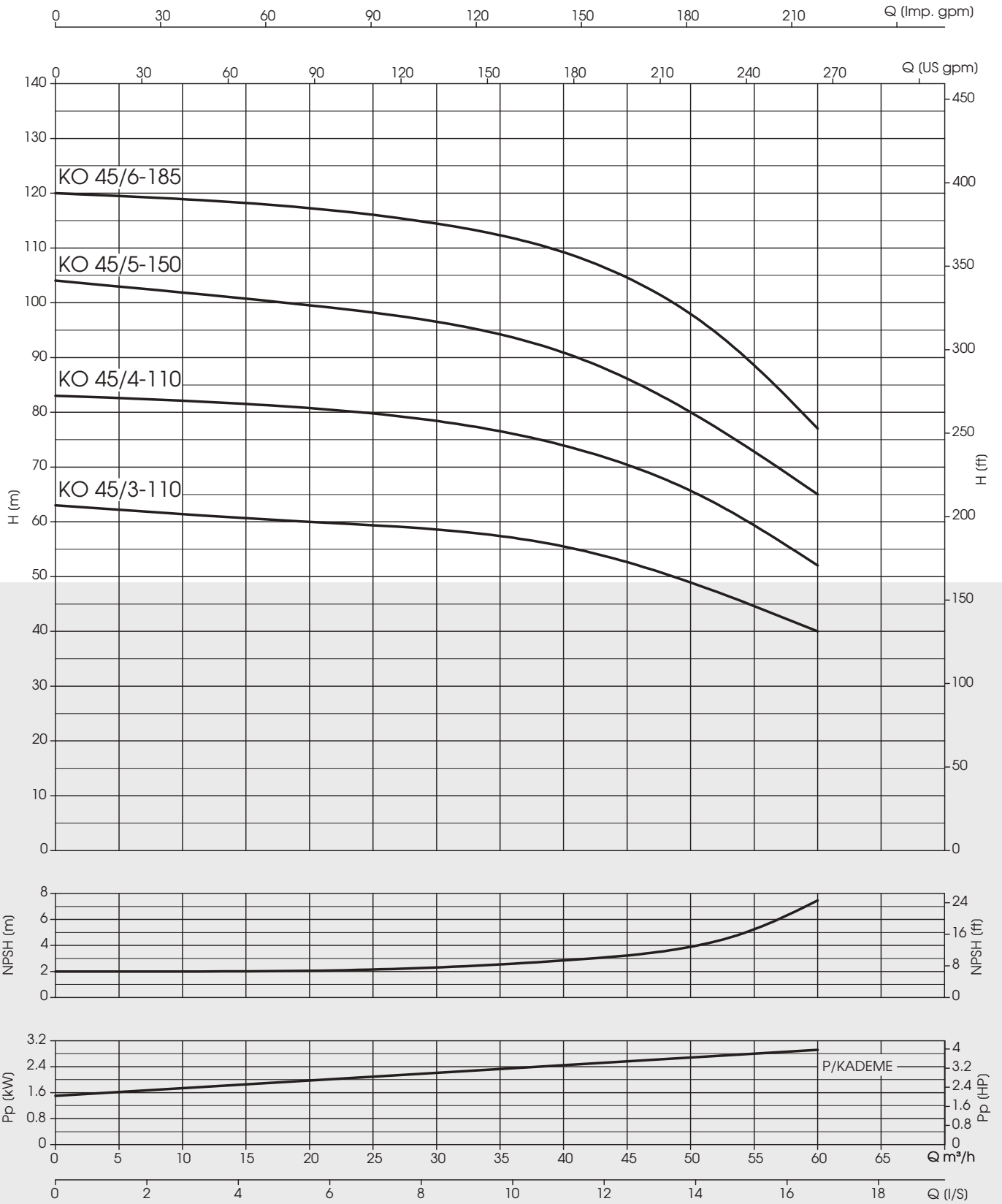
KO Serisi Performans Eğrileri

KO 35 Serisi

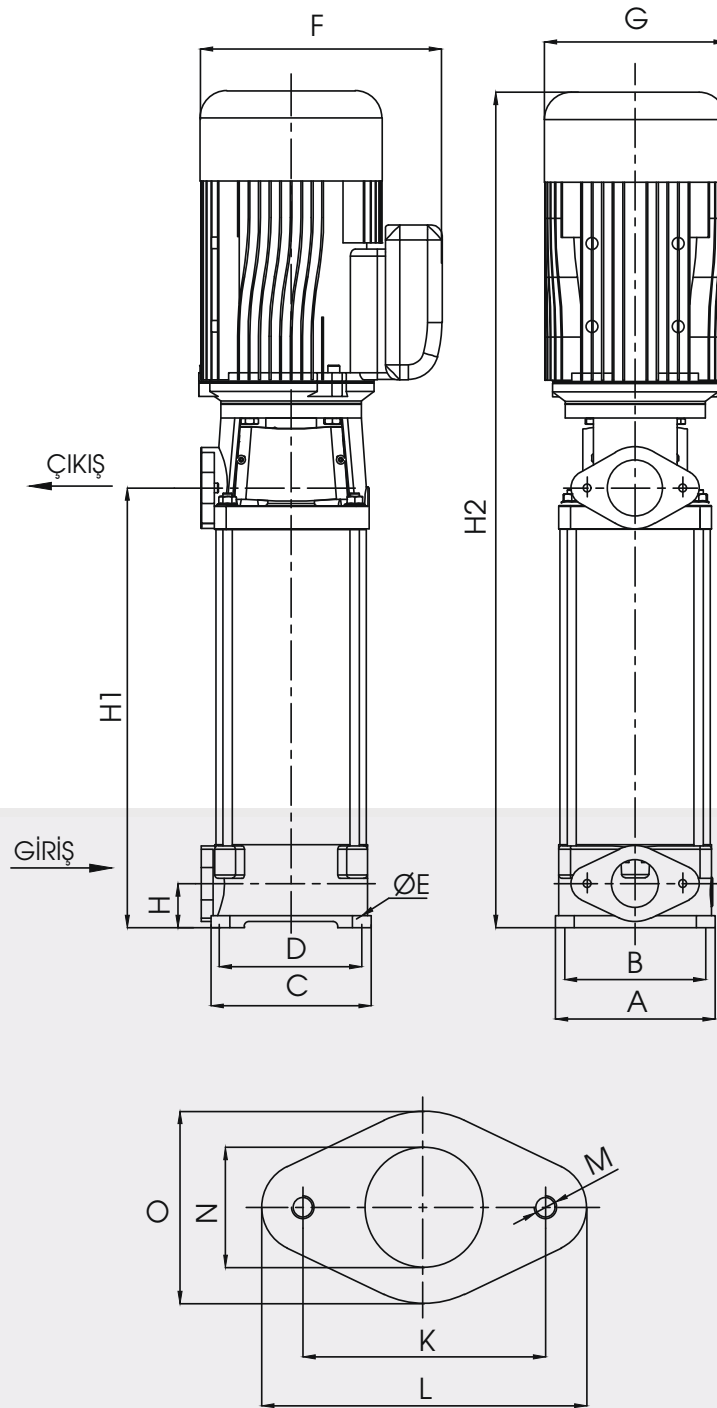


KO Serisi Performans Eğrileri

KO 45 Serisi



KO Serisi Ölçüler ve Ağırlıklar



TİPİ	ÖLÇÜLER									
	GİRİŞ					ÇIKIŞ				
	N	O	K	L	M	N	O	K	L	M
KO 4	Ø40	64	82	110	M8	Ø40	64	86	110	M8
KO 7										
KO 10	Ø42	68	88	117	M10	Ø42	68	88	117	M10
KO 15										
KO 25	Ø55	82	140	170	M12	Ø44	82	120	150	M12
KO 35										
KO 45	Ø80	110	140	170	M12	Ø70	100	120	150	M12

KO Serisi Ölçüler ve Ağırlıklar

TİPİ	ÖLÇÜLER												
	GİRİŞ	ÇIKIŞ	A	B	C	D	ØE	H	H1	H2	F	G	AĞIRLIK (kg)
KO 4/4 -0,7	1"	1"	137	112	137	112	10	37	223	543	200	160	20
KO 4/6 -11									271	591			18
KO 4/7 -11									295	615			19
KO 4/8 -15									319	639	21		
KO 4/9 -22									343	718	220	180	24

KO 7/6 -11	1 1/4"	1 1/4"	137	112	137	112	10	37	271	591	200	160	18
KO 7/7 -15									295	615			20
KO 7/8 -22									319	684			24
KO 7/9 -30									343	718	220	180	27
KO 7/10 -30									367	742	220	180	29

TİPİ	ÖLÇÜLER												
	GİRİŞ	ÇIKIŞ	A	B	C	D	ØE	H	H1	H2	F	G	AĞIRLIK (kg)
KO 10/5-22	1 1/4"	1 1/4"	153	122	153	122	12	38	322	696	220	180	22
KO 10/S7-22									398	772			23
KO 10/7-30									398	772			32
KO 10/9-40									482	883	230	200	39
KO 10/10-40									520	920	230	200	40
KO 10/12-55									596	1020	260	220	46

TİPİ	ÖLÇÜLER												
	GİRİŞ	ÇIKIŞ	A	B	C	D	ØE	H	H1	H2	F	G	AĞIRLIK (kg)
KO 15/4-22	1 1/4"	1 1/4"	153	122	153	122	12	38	285	658	220	180	21
KO 15/5-30									322	696			31
KO 15/6-40									367	777	230	200	36
KO 15/7-40									402	815	230	200	37
KO 15/8-55									443	873	260	220	43
KO 15/9-55									482	910			44
KO 15/12-75									596	1020	260	220	54

TİPİ	ÖLÇÜLER												
	GİRİŞ	ÇIKIŞ	A	B	C	D	ØE	H	H1	H2	F	G	AĞIRLIK (kg)
KO 25/3-30	1 1/2"	1 1/2"	153	122	153	122	12	75	351	678	230	200	33
KO 25/4-40									415	777			38
KO 25/6-55									530	912	260	220	46
KO 25/8-75									644	1020			54
KO 25/10-110									758	1140	260	220	79

TİPİ	ÖLÇÜLER												
	GİRİŞ	ÇIKIŞ	A	B	C	D	ØE	H	H1	H2	F	G	AĞIRLIK (kg)
KO 35/3-55	3"	2 1/2"	175	144	175	144	12	70	348	770	260	220	46
KO 35/4-75									394	816			54
KO 35/5-110									439	960	320	300	78
KO 35/6-110									485	1005			80
KO 35/7-150									531	1155	380	310	114
KO 35/8-150									576	1200			115

TİPİ	ÖLÇÜLER												
	GİRİŞ	ÇIKIŞ	A	B	C	D	ØE	H	H1	H2	F	G	AĞIRLIK (kg)
KO 45/3-110	3"	2 1/2"	175	144	175	144	12	70	431	950	320	300	77
KO 45/4-110									493	1010			79
KO 45/5-150									575	1200	380	310	114
KO 45/6-185									637	1260			115

Komple Paslanmaz Çelik Dik Milli Çok Kademeli Santrifüj Pompalar

KO ST Serisi



Suyla temas eden tüm yüzeyleri AISI304 kalite paslanmaz çelik olup, kaliteli, kompakt yapılı, yüksek verimli pompalardır. Altan giriş, üstten çıkış bağlantı yapısıyla, hidrofor sistemlerinde az yer kaplamakta ve tercih edilmektedir.

Kullanım Alanları

- Su arıtma sistemleri
- Konutsal ve ticari binalarda basınçlı su temini
- Bahçe sulama sistemleri
- Tarımsal sulama sistemleri
- Endüstriyel uygulamalar
- Su arıtma sistemleri
- Temiz su transferi

Pompa Özellikleri

- Pompa Gövdesi : AISI304 Paslanmaz Çelik
- Fan & Difüzör : AISI304 Paslanmaz Çelik
- Pompa Mili : AISI420 Paslanmaz Çelik
- Mekanik Salmastra : Karbon / Seramik / EPDM

Teknik Özellikler

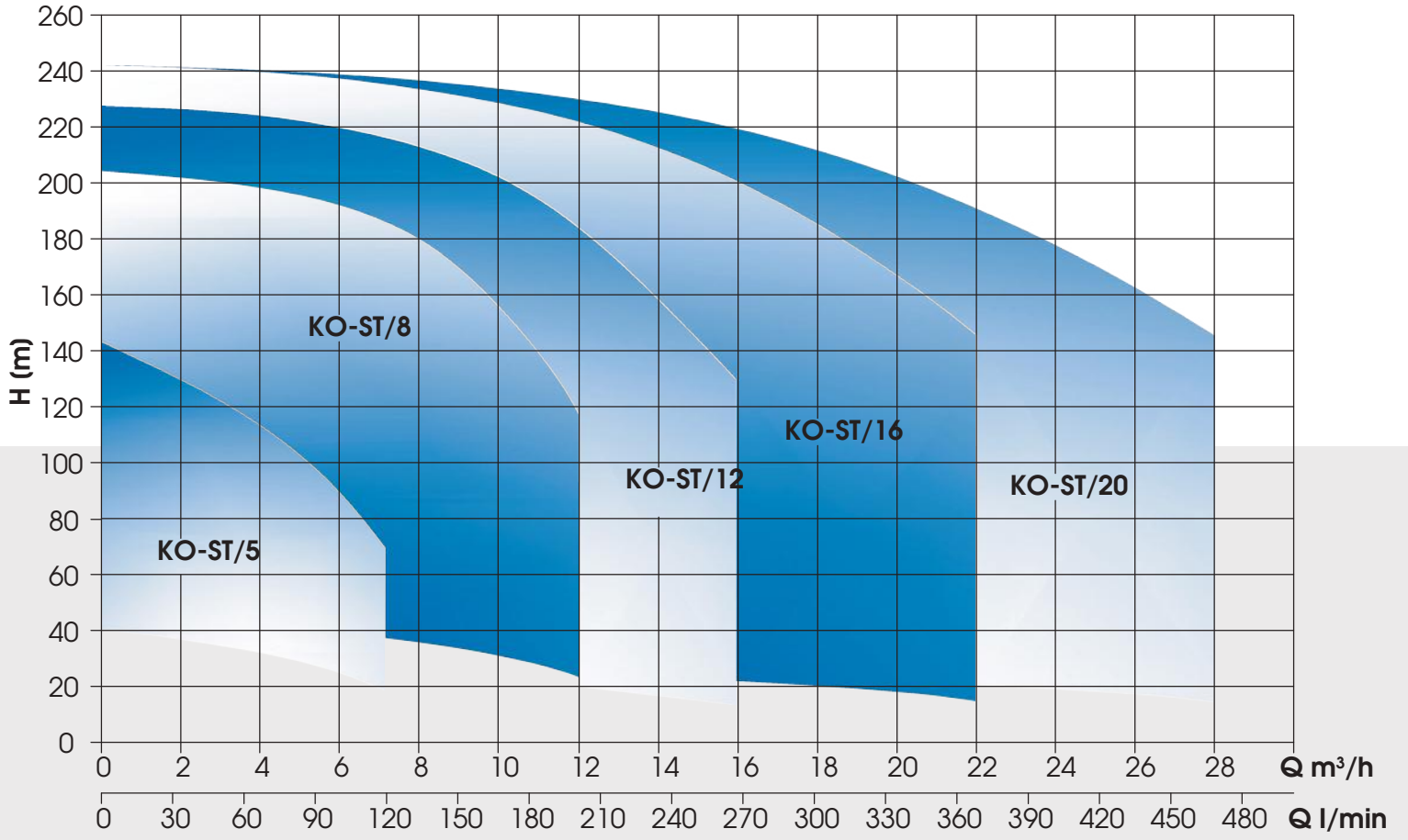
- Maksimum Debi : 28 m³/h
- Maksimum Basınç : 240 mSS
- Bağlantı Çapı : 1" & 2"
- Basınç Sınıfı : PN25
- Azami Ortam Sıcaklığı : 40°C
- Akışkan Sıcaklığı : 0-100°C
- Akışkan Niteliği : Temiz, katı partikül içermeyen, kimyasal olarak nötr su
- Devir Sayısı : 2900 d/dk
- Şebeke Bağlantısı : 3*400V - 50 Hz
- Motor Gücü : 0,75 - 18,5 Kw
- Koruma Sınıfı : IP55
- İzolasyon Sınıfı : F

Tanımlama Kodu

KO ST 12 / 11 / 75

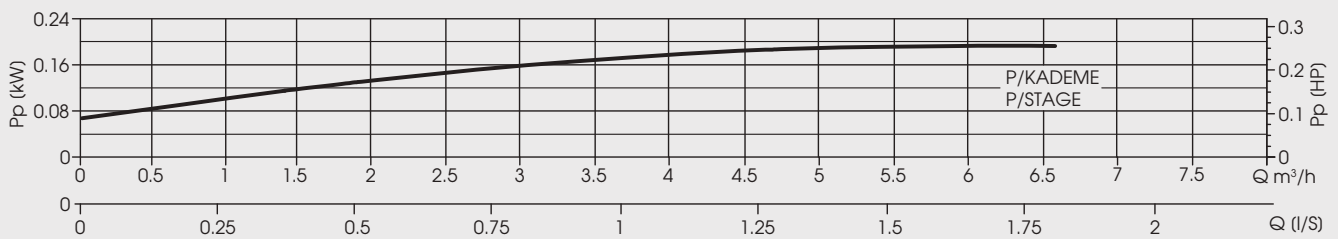
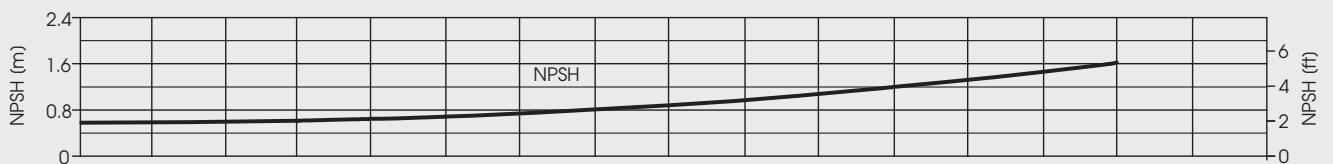
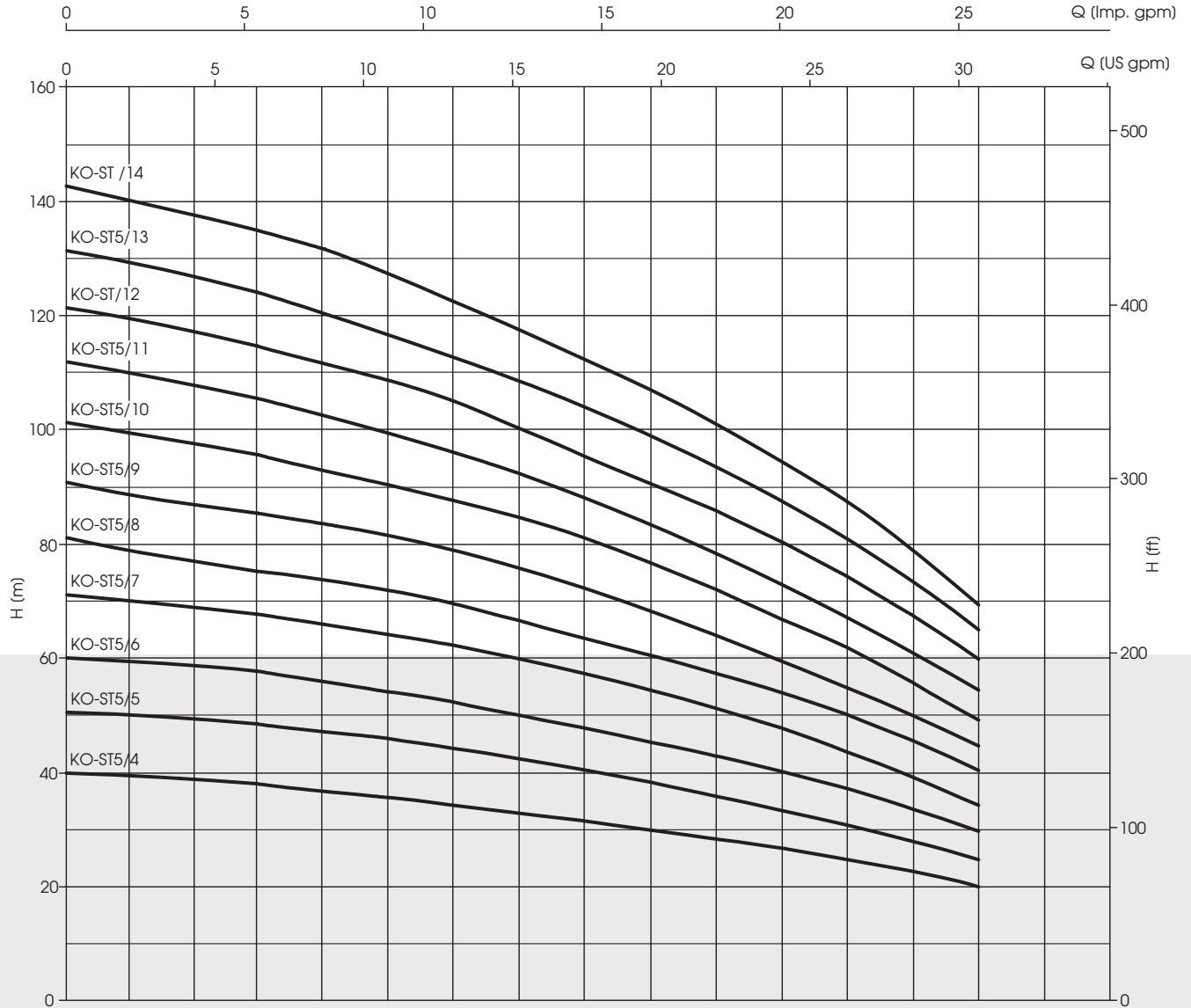
- Güç (kW*10)
- Kademe Sayısı
- Anma Adı (10 Ton Serisi)
- AISI304 Paslanmaz Çelik
- Model Adı

KO ST Serisi Ürün Aile Eğrisi



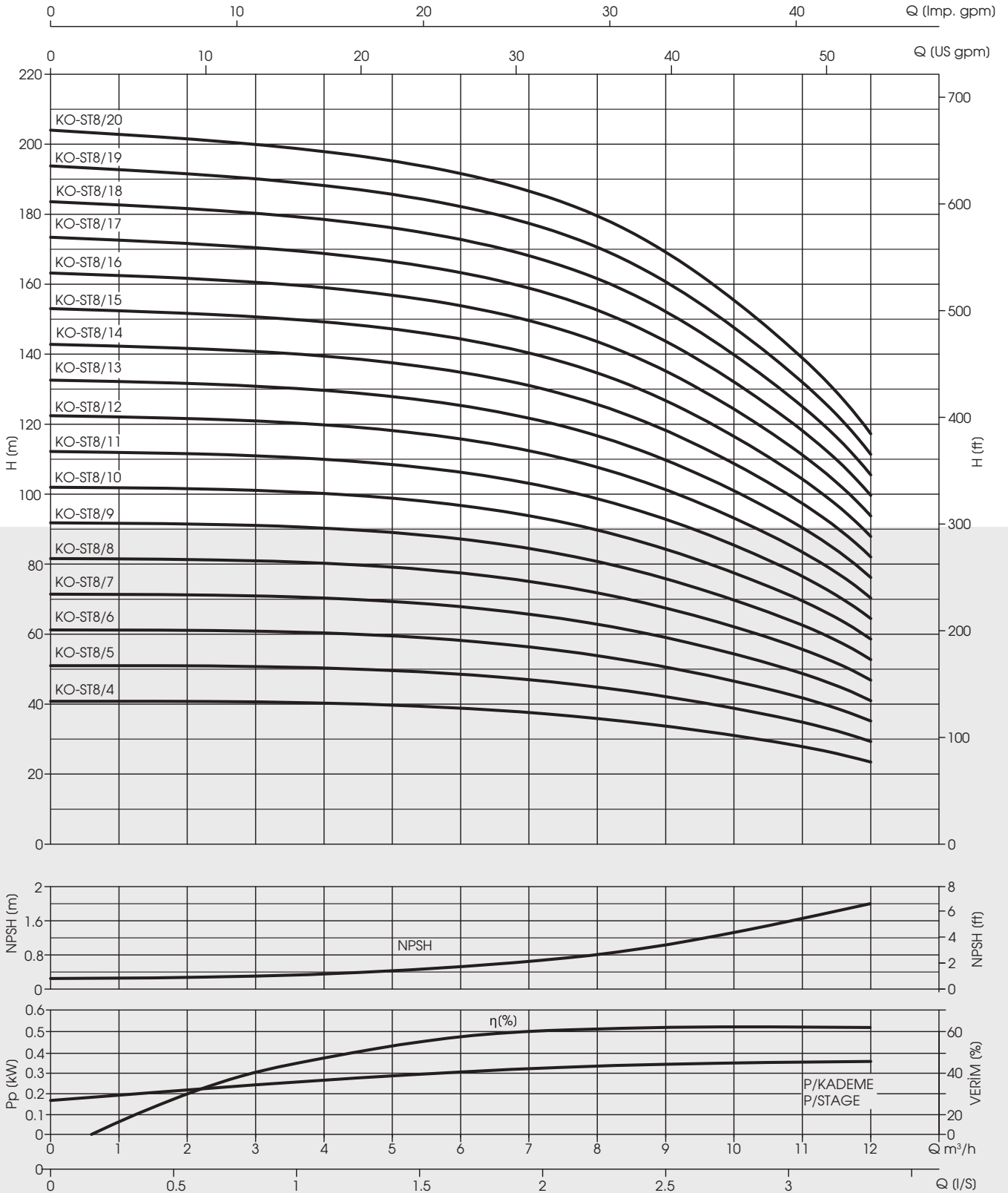
KO ST Serisi Performans Eğrileri

KO ST 5 Serisi



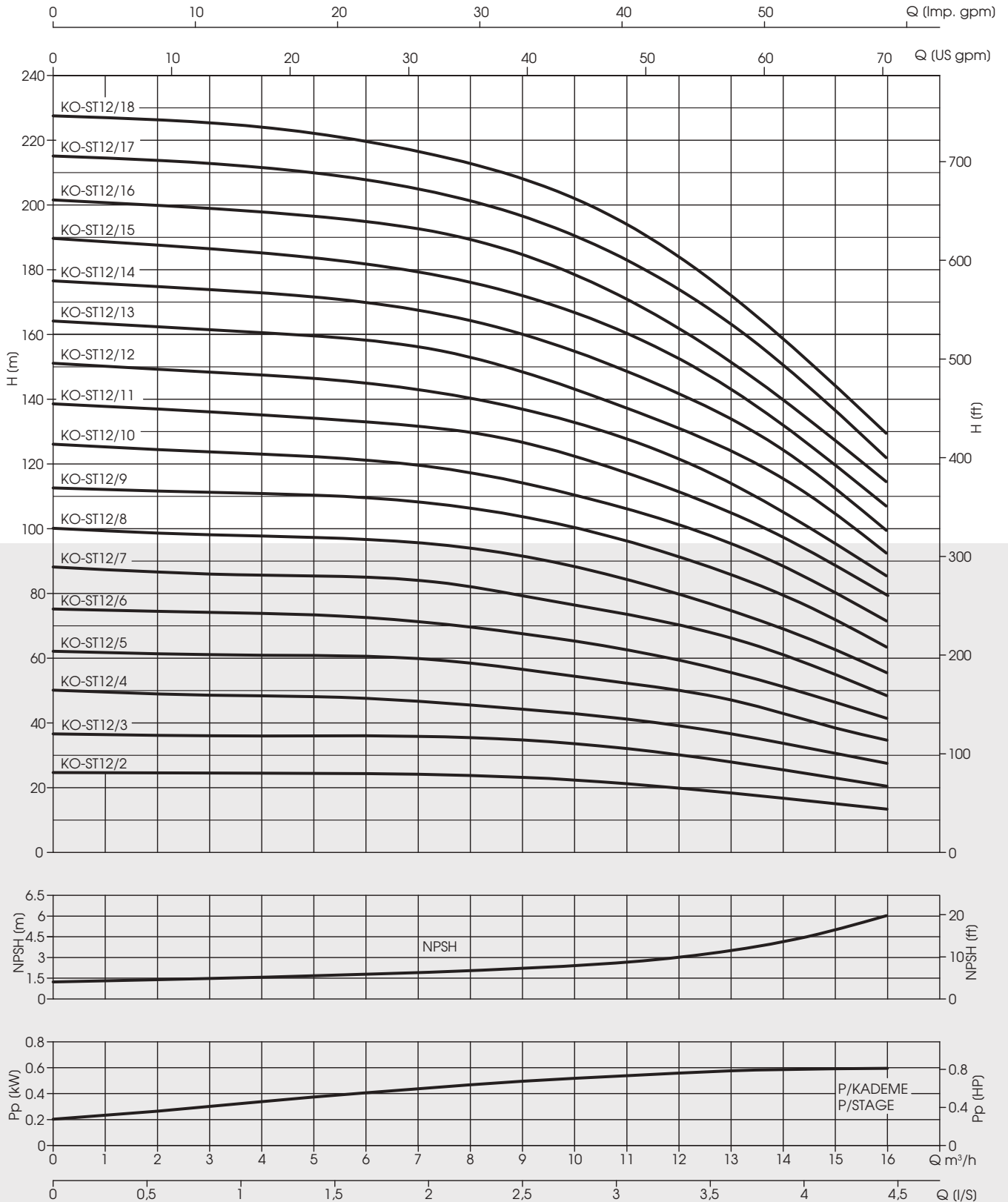
KO ST Serisi Performans Eğrileri

KO ST 8 Serisi



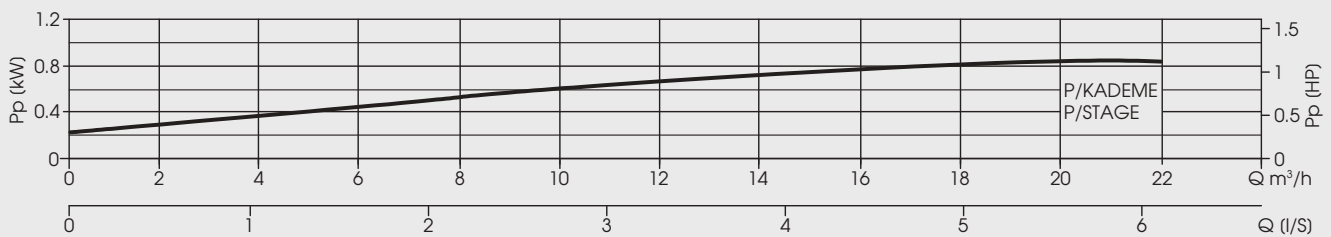
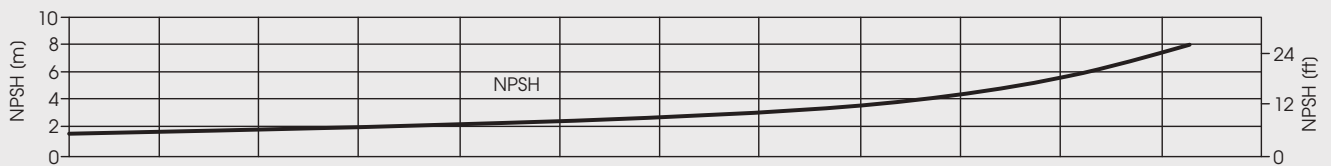
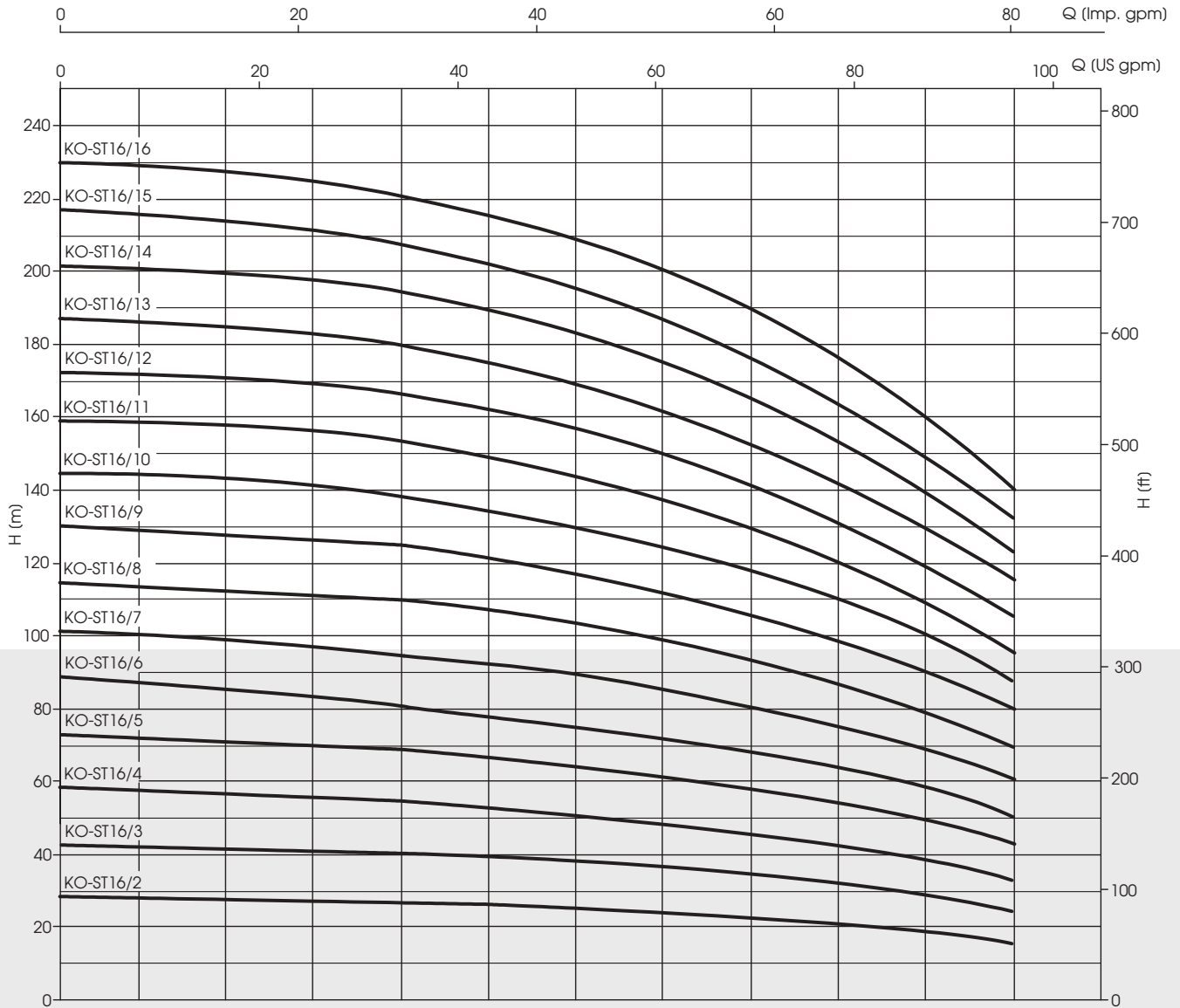
KO ST Serisi Performans Eğrileri

KO ST 12 Serisi



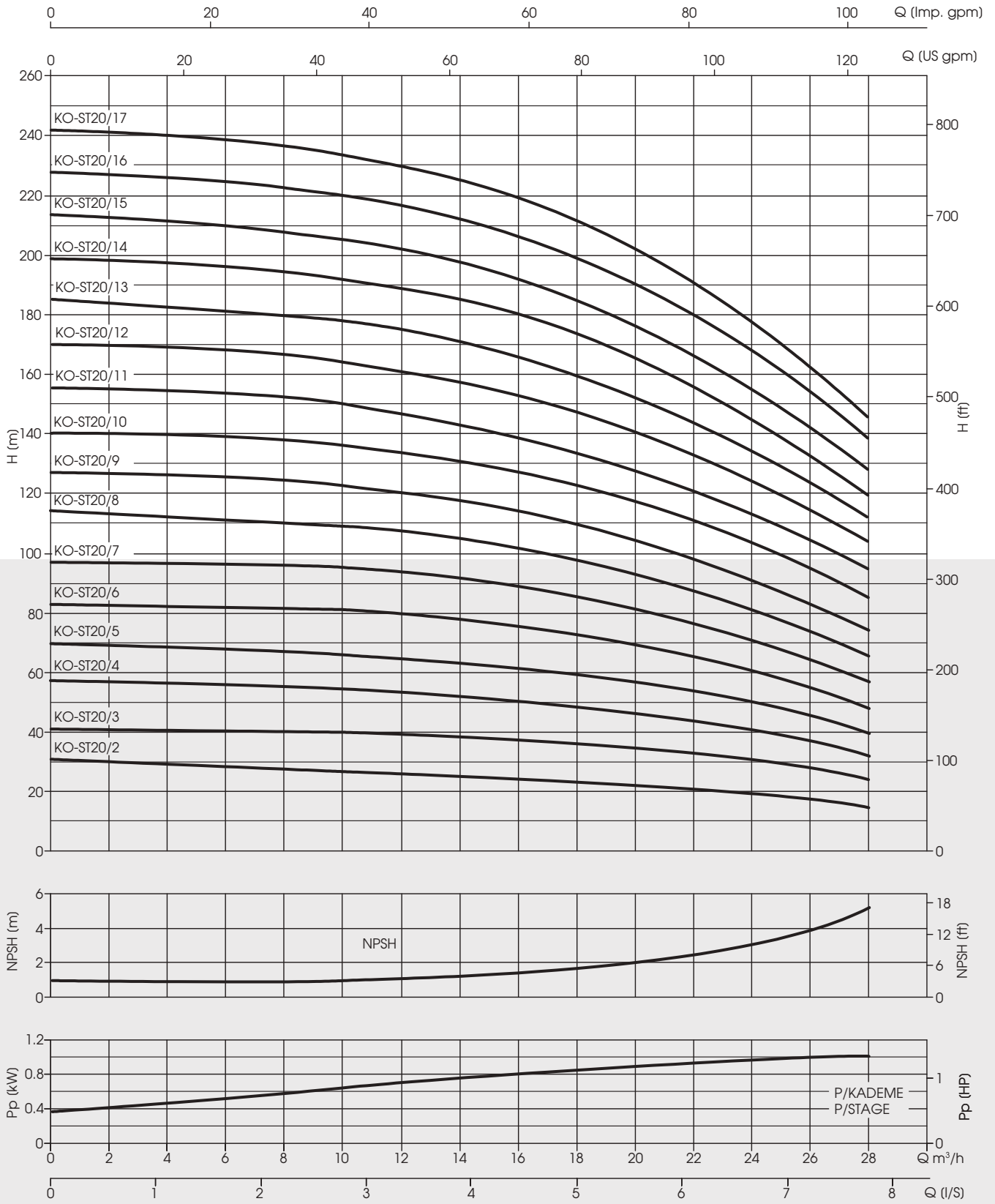
KO ST Serisi Performans Eğrileri

KO ST 16 Serisi

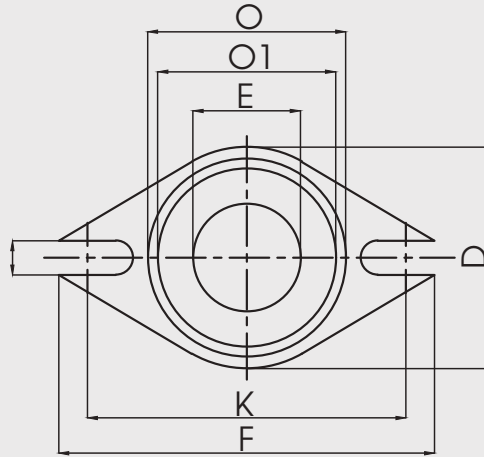
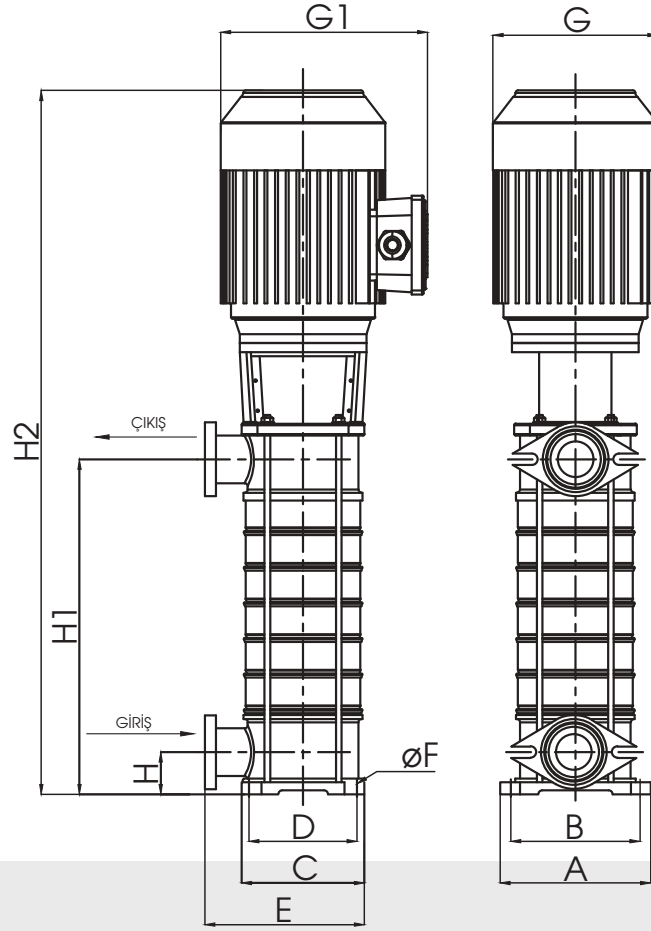


KO ST Serisi Performans Eğrileri

KO ST 20 Serisi



KO ST Serisi Ölçüler ve Ağırlıklar



MODEL	ÖLÇÜLER / DIMENSIONS						
	D	E	K	F	O	O1	B
KO-ST-5	65	27	90	108	51	45	10
KO-ST-8	100	55	120	143	95	85	10
KO-ST-12	100	55	120	143	95	85	10
KO-ST-16	100	55	120	143	95	85	10
KO-ST-20	100	55	120	143	95	85	10

KO ST Serisi Ölçüler ve Ağırlıklar

MODEL	ÖLÇÜLER												
	Giriş	Çıkış	A	B	C	D	E	ØF	H	H1	H2	G	G1
KO-ST5/4-075	1"	1"	150	126	120	64	145	11	45	209	560	156	196
KO-ST5/5-11										236	587		
KO-ST5/6-11										263	614		
KO-ST5/7-15										290	696	176	214
KO-ST5/8-15										317	723		
KO-ST5/9-22										344	750		
KO-ST5/10-22										371	777		
KO-ST5/11-22										398	804		
KO-ST5/12-22										425	831		
KO-ST5/13-30										457	900		
KO-ST5/14-30										479	927		

MODEL	ÖLÇÜLER												
	Giriş	Çıkış	A	B	C	D	E	ØF	H	H1	H2	G	G1
KO-ST8/4-15	2"	2"	190	156	155	96	215	13	53	239	615	176	214
KO-ST8/5-22										269	690		
KO-ST8/6-22										299	720		
KO-ST8/7-30										329	750		
KO-ST8/8-30										359	780	194	231
KO-ST8/9-40										389	852		
KO-ST8/10-40										419	902		
KO-ST8/11-40										449	932		
KO-ST8/12-55										479	962	300	318
KO-ST8/13-55										509	992		
KO-ST8/14-55										539	1120		
KO-ST8/15-55										569	1150		
KO-ST8/16-75										599	1180		
KO-ST8/17-75										629	1210		
KO-ST8/18-75										659	1240		
KO-ST8/19-75										689	1270		
KO-ST8/20-75										719	1300		

MODEL	ÖLÇÜLER												
	Giriş	Çıkış	A	B	C	D	E	ØF	H	H1	H2	G	G1
KO-ST12/2-15	2"	2"	190	156	155	96	215	13	53	179	610	156	196
KO-ST12/3-22										209	640		
KO-ST12/4-30										239	670		
KO-ST12/5-30										269	732	194	231
KO-ST12/6-40										299	762		
KO-ST12/7-55										329	792		
KO-ST12/8-55										359	840	300	318
KO-ST12/9-55										399	970		
KO-ST12/10-75										419	1000		
KO-ST12/11-75										449	1030		
KO-ST12/12-75										479	1060		

MODEL	ÖLÇÜLER												
	Giriş	Çıkış	A	B	C	D	E	ØF	H	H1	H2	G	G1
KO-ST16/2-22	2"	2"	190	156	155	96	215	13	53	194	670	176	214
KO-ST16/3-30										239	722		
KO-ST16/4-40										284	768		
KO-ST16/5-55										329	910	300	318
KO-ST16/6-55										374	955		
KO-ST16/7-75										419	1000		
KO-ST16/8-75										464	1045		
KO-ST16/9-75										509	1090		

MODEL	ÖLÇÜLER												
	Giriş	Çıkış	A	B	C	D	E	ØF	H	H1	H2	G	G1
KO-ST20/2-22	2"	2"	190	156	155	96	215	13	53	194	670	176	214
KO-ST20/3-40										239	722		
KO-ST20/4-55										284	768		
KO-ST20/5-55										329	910	300	318
KO-ST20/6-75										374	955		
KO-ST20/7-75										419	1000		
KO-ST20/8-11										464	1045		
KO-ST20/9-11										509	1090		
KO-ST20/10-11										554	1135		
KO-ST20/11-11										599	1180		

Komple Paslanmaz Çelik Dik Milli Çok Kademeli Santrifüj Pompalar

KI Serisi



Suyla temas eden tüm yüzeyleri AISI304 kalite paslanmaz çelik olup, Kaliteli, kompakt yapılı, yüksek verimli pompalardır. In-line(aynı eksen üzeri) giriş-çıkış bağlantısına sahiptir.

Kullanım Alanları

- Su arıtma sistemleri
- Konutsal ve ticari binalarda basınçlı su temini
- Bahçe sulama sistemleri
- Tarımsal sulama sistemleri
- Endüstriyel uygulamalar
- Su arıtma sistemleri
- Temiz su transferi

Pompa Özellikleri

- Pompa Gövdesi : AISI304 Paslanmaz Çelik
- Fan & Difüzör : AISI304 Paslanmaz Çelik
- Pompa Mili : AISI420 Paslanmaz Çelik
- Mekanik Salmastra : Karbon / Seramik / EPDM

Teknik Özellikler

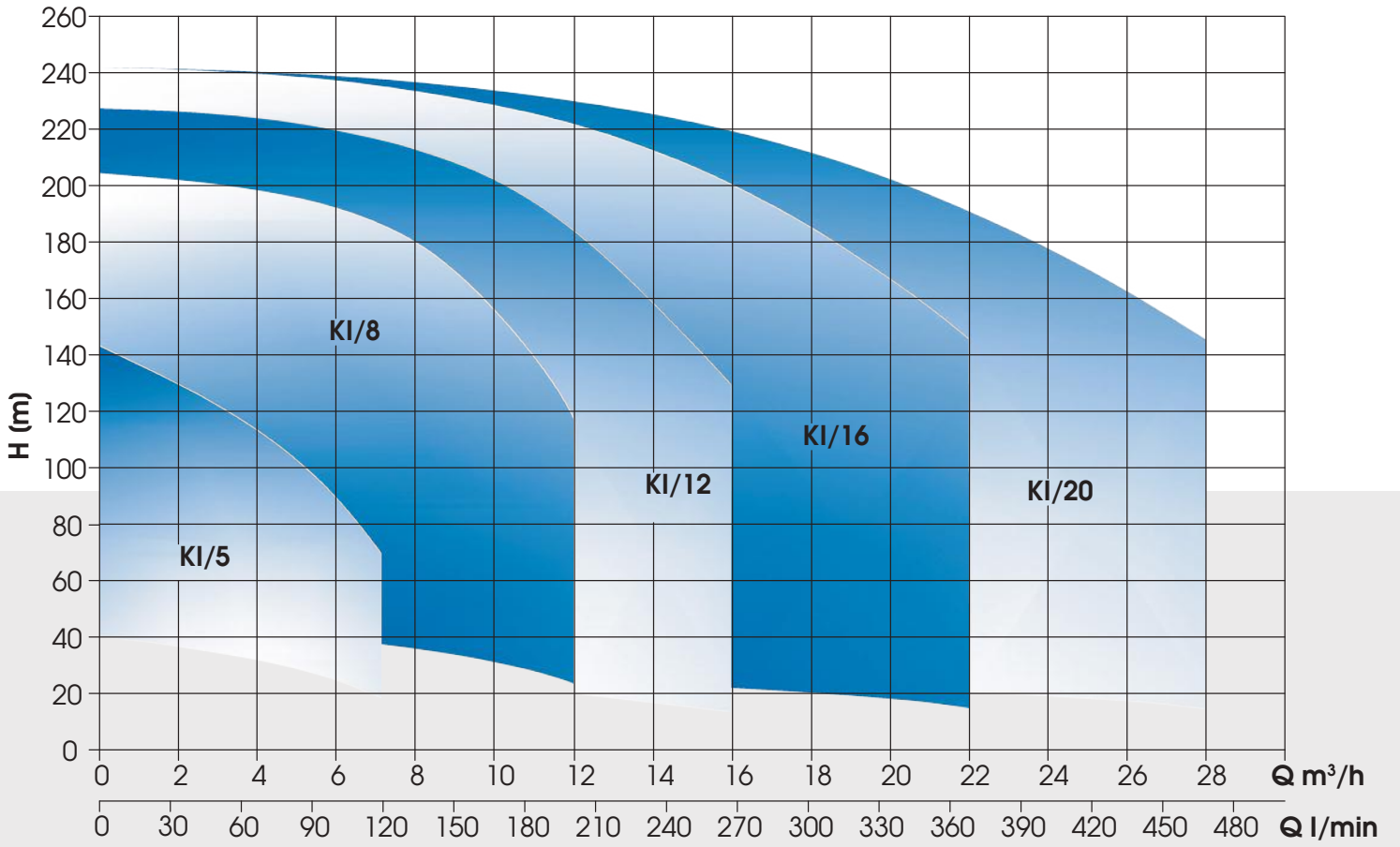
- Maksimum Debi : 28 m³/h
- Maksimum Basınç : 240 mSS
- Bağlantı Çapı : DN25 & DN50
- Basınç Sınıfı : PN25
- Azami Ortam Sıcaklığı : 40°C
- Akışkan Sıcaklığı : 0-100°C
- Akışkan Niteliği : Temiz, katı partikül içermeyen, kimyasal olarak nötr su
- Devir Sayısı : 2900 d/dk
- Şebeke Bağlantısı : 3*400V - 50 Hz
- Motor Gücü : 0,75 - 18,5 Kw
- Koruma Sınıfı : IP55
- İzolasyon Sınıfı : F

Tanımlama Kodu

KI 5 / 11 / 22

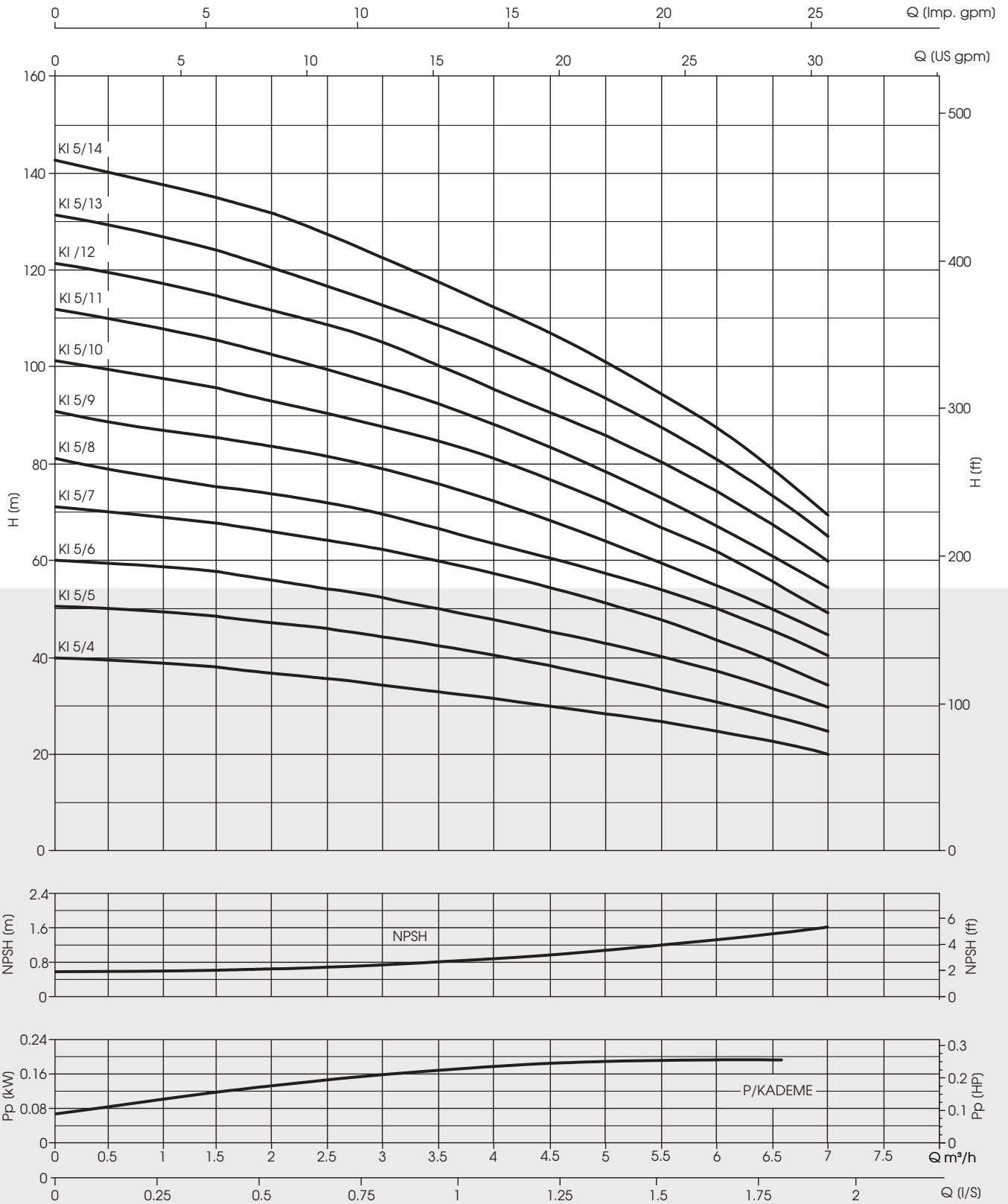


KI Serisi Ürün Aile Eğrisi



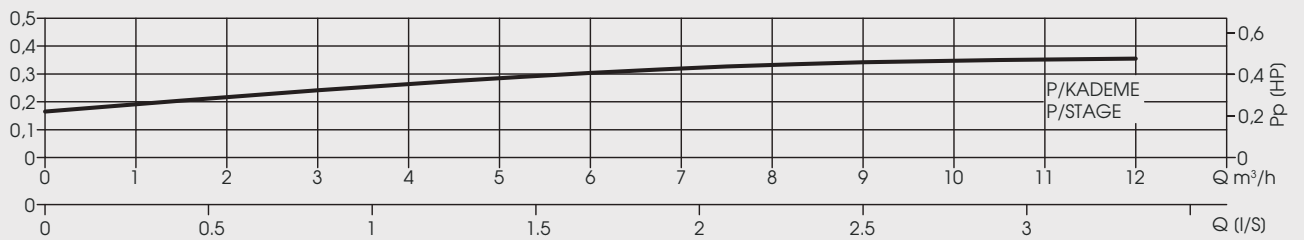
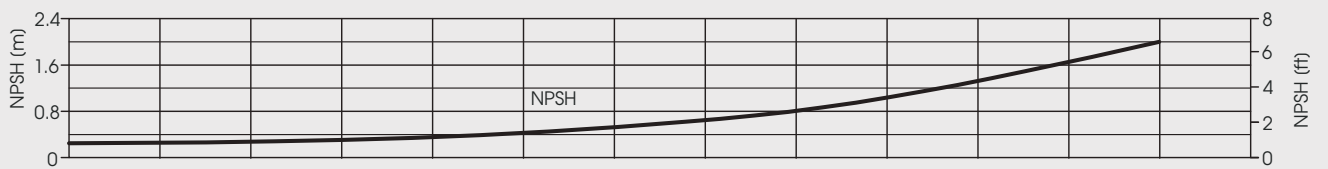
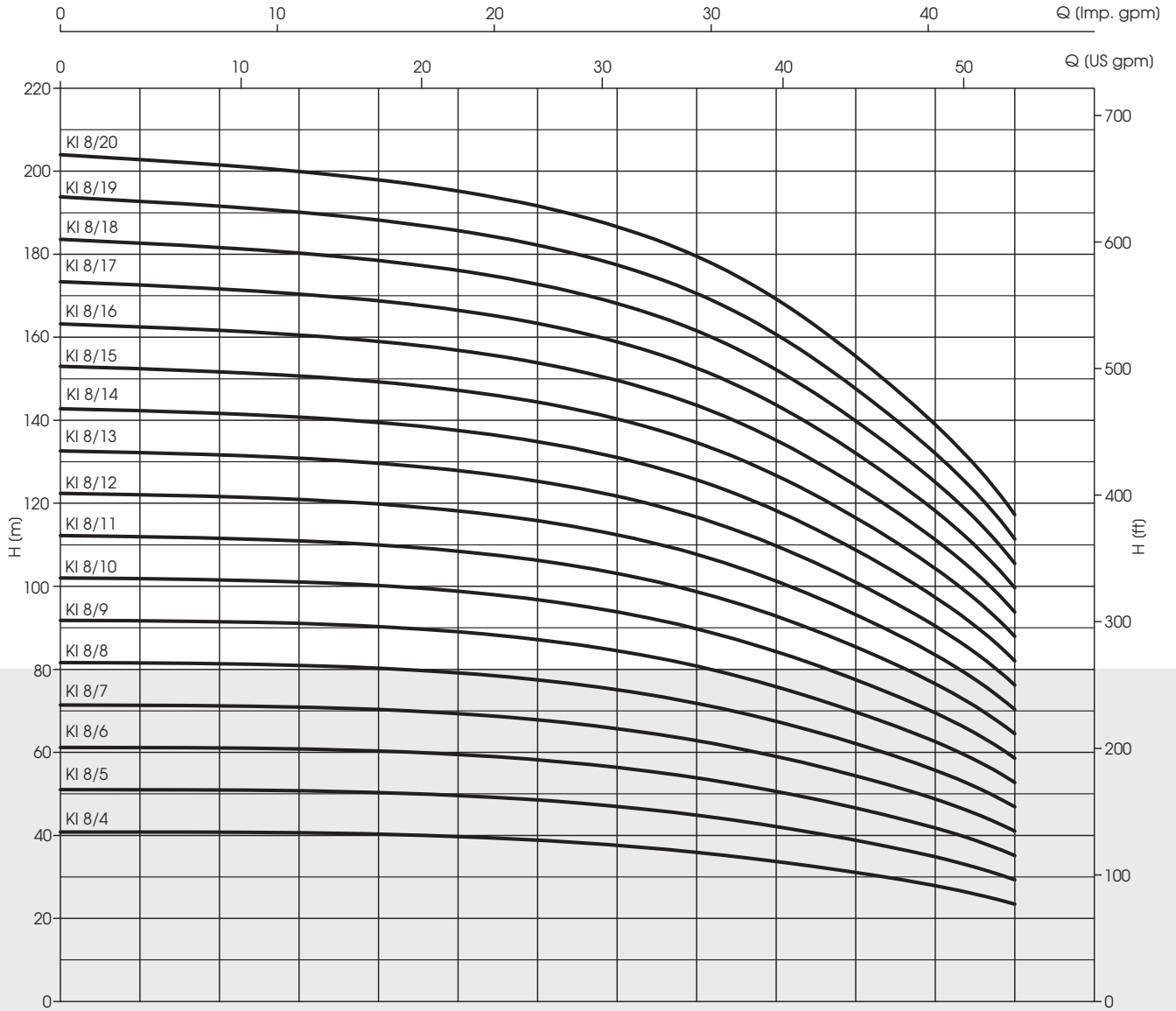
KI Serisi Performans Eğrileri

KI 5 Serisi



KI Serisi Performans Eğrileri

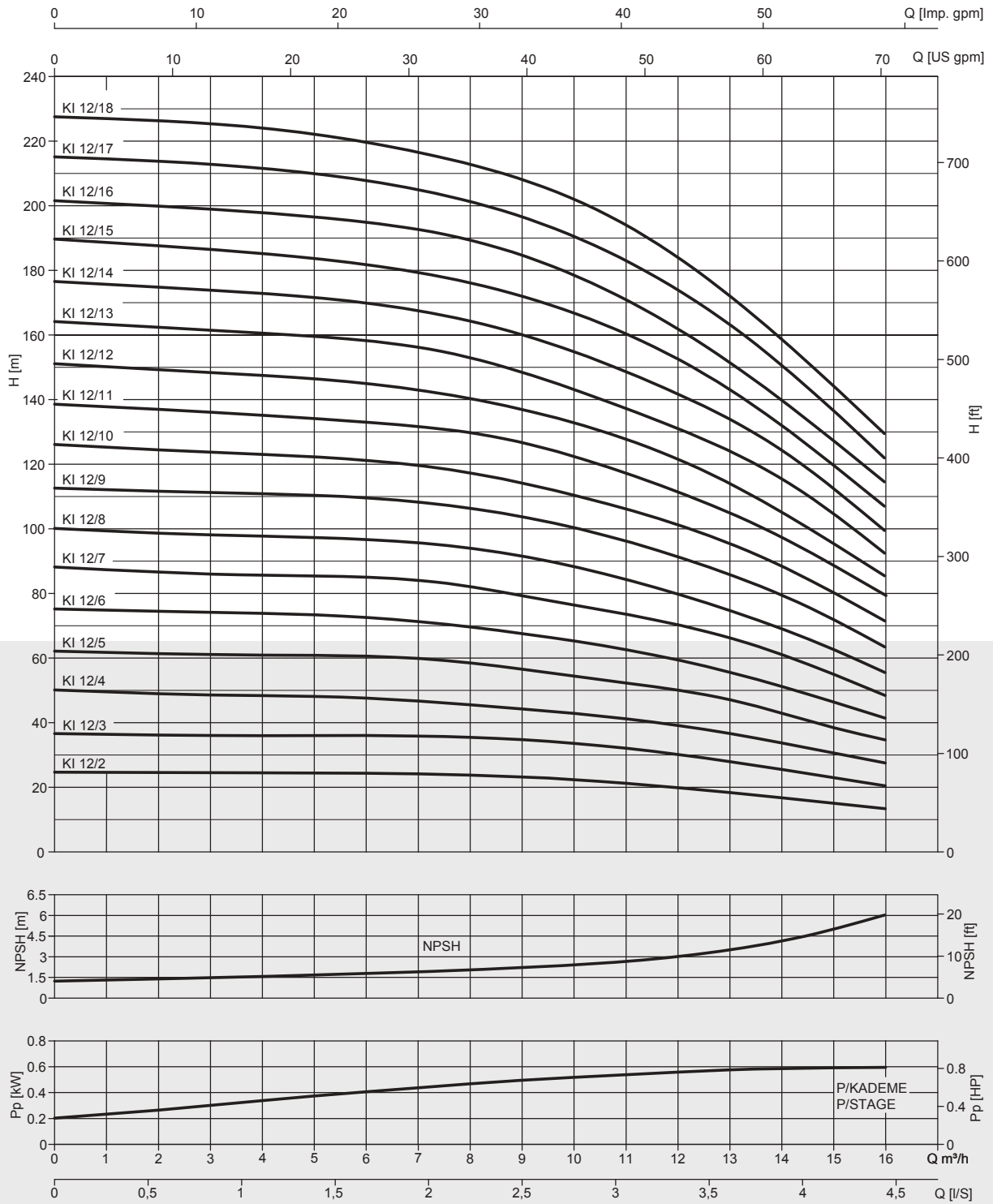
KI 8 Serisi



16.12.2020 R1

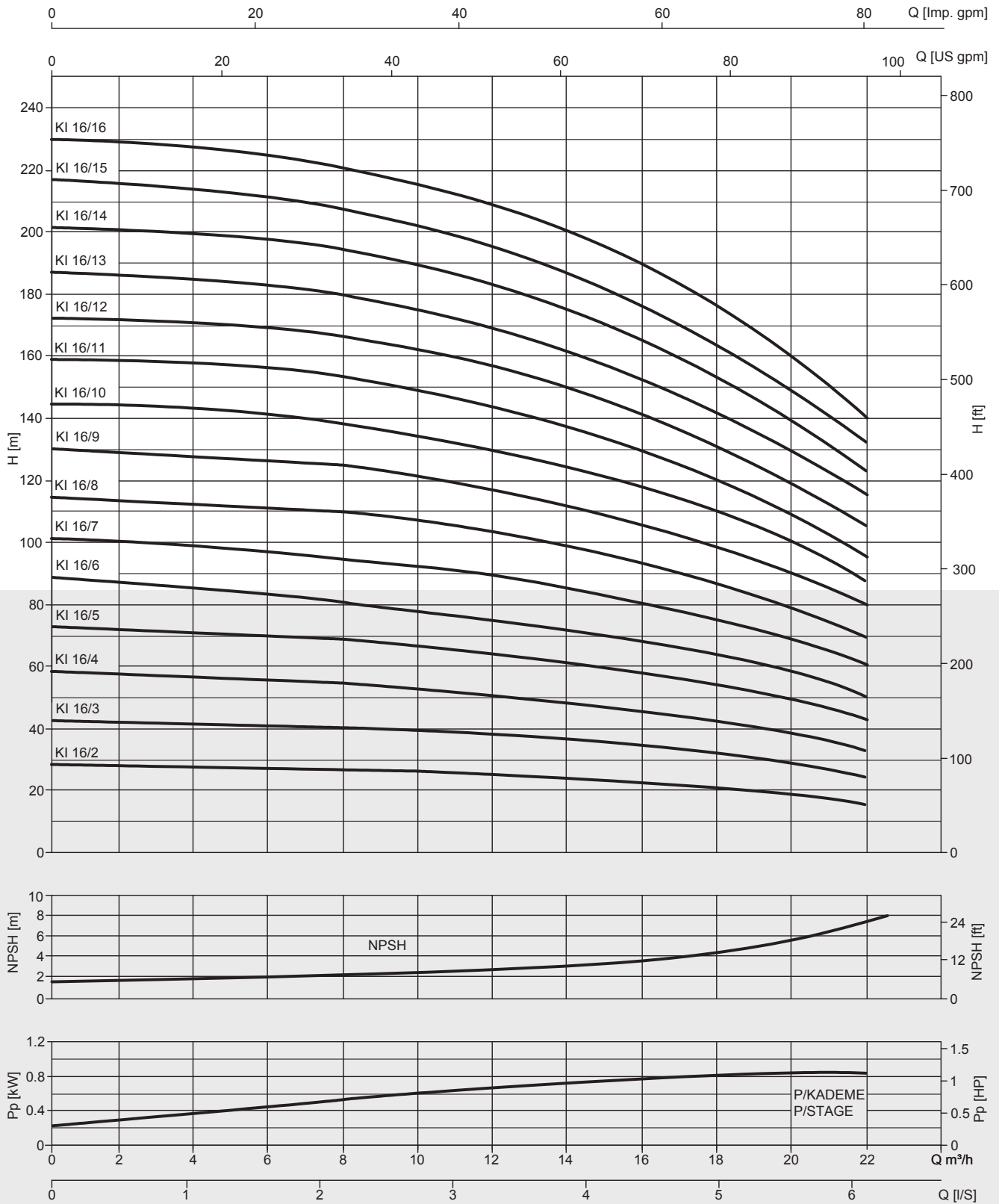
KI Serisi Performans Eğrileri

KI 12 Serisi



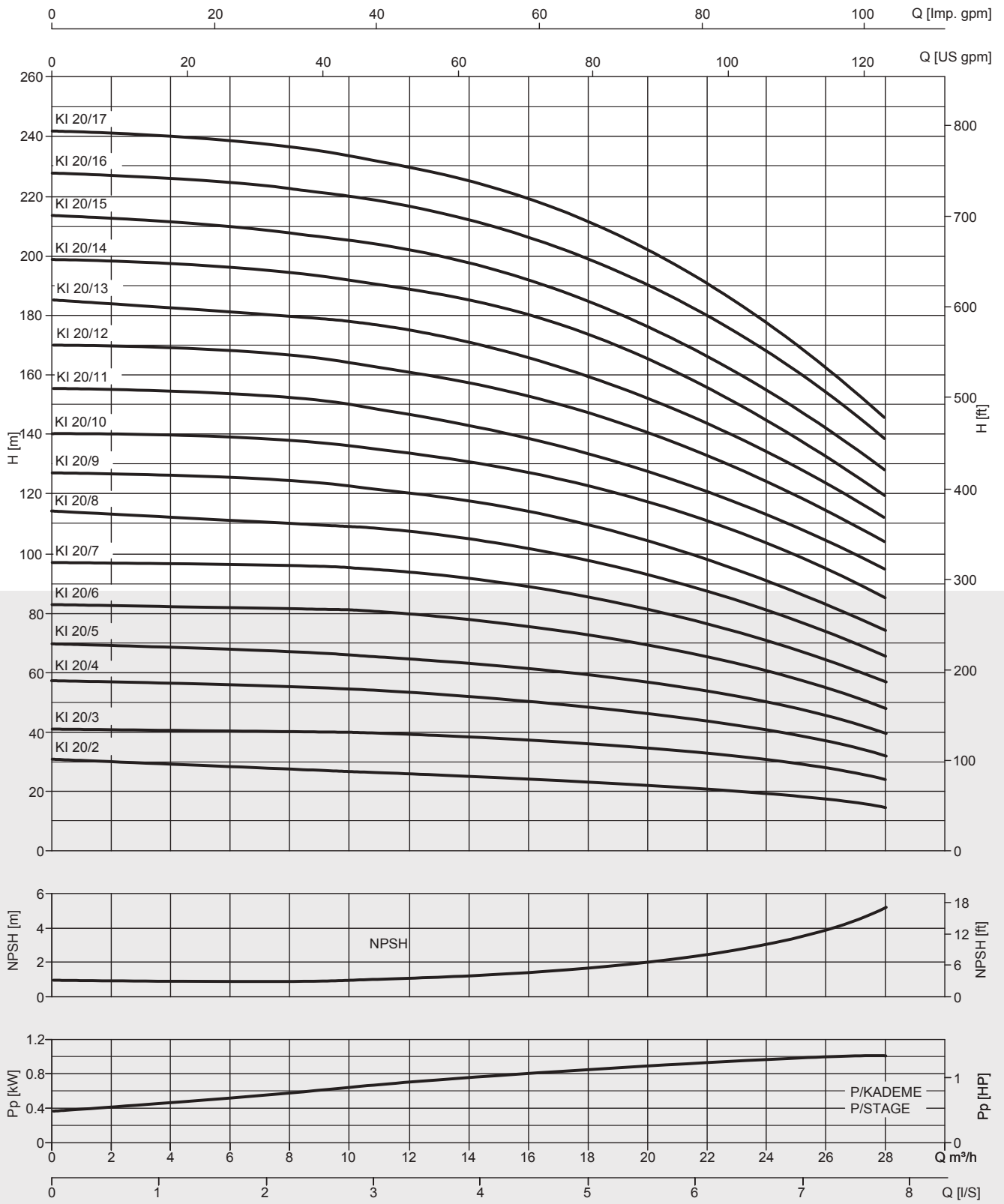
KI Serisi Performans Eğrileri

KI 16 Serisi

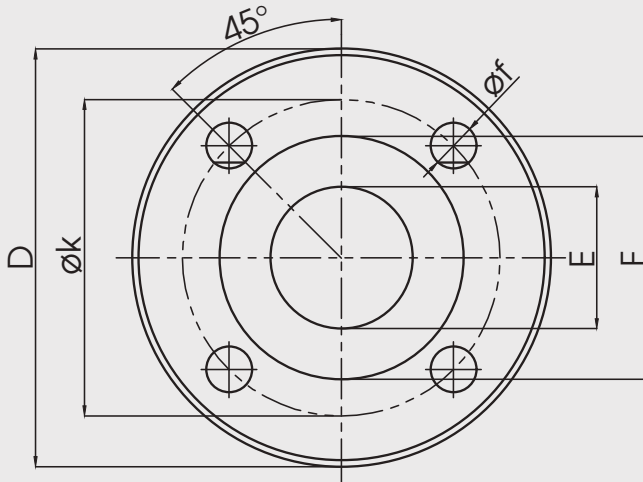
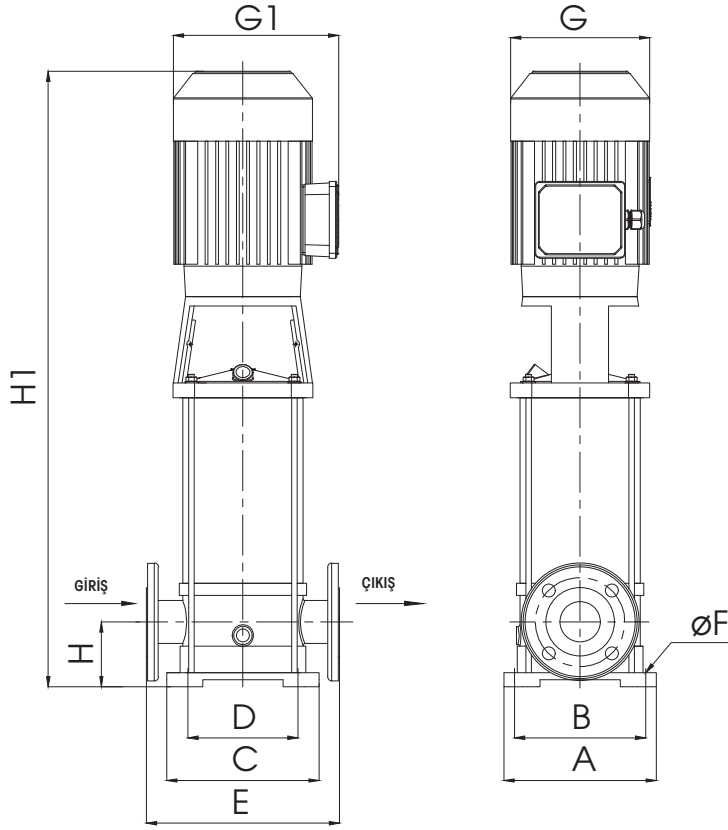


KI Serisi Performans Eğrileri

KI 20 Serisi



KI Serisi Ölçüler ve Ağırlıklar



MODEL	ÖLÇÜLER					
	D	øk	E	F	øf	Delik Sayısı
KI 5	115	85	27	50	14	4
KI 8	165	125	55	95	18	4
KI 12	165	125	55	95	18	4
KI 16	165	125	55	95	18	4
KI 20	165	125	55	95	18	4

KI Serisi Ölçüler ve Ağırlıklar

MODEL	ÖLÇÜLER											
	Giriş	Çıkış	A	B	C	D	E	ØF	H	H1	G	G1
KI 5/4-075	DN25	DN25	190	160	147	90	225	10	69	562	156	196
KI 5/5-11										589		
KI 5/6-11										616		
KI 5/7-15										698		
KI 5/8-15										725	176	216
KI 5/9-22										752		
KI 5/10-22										779		
KI 5/11-22										806		
KI 5/12-22										833		
KI 5/13-30										902		
KI 5/14-30										926		

MODEL	ÖLÇÜLER											
	Giriş	Çıkış	A	B	C	D	E	ØF	H	H1	G	G1
KI 8/4-15	DN50	DN50	223	180	176	100	270	13	92	687	176	216
KI 8/5-22										717		
KI 8/6-22										747		
KI 8/7-30										777		
KI 8/8-30										849	194	231
KI 8/9-40										879		
KI 8/10-40										909		
KI 8/11-40										939		
KI 8/12-55										969		
KI 8/13-55										1117		
KI 8/14-55										1147		
KI 8/15-55										1177		
KI 8/16-75										1207		
KI 8/17-75										1237		
KI 8/18-75										1267		
KI 8/19-75										1297		
KI 8/20-75										1327		

MODEL	ÖLÇÜLER											
	Giriş	Çıkış	A	B	C	D	E	ØF	H	H1	G	G1
KI 12/2-15	DN50	DN50	223	180	176	100	270	13	92	627	176	216
KI 12/3-22										657		
KI 12/4-30										729	194	231
KI 12/5-30										759		
KI 12/6-40										789		
KI 12/7-55										937		
KI 12/8-55										967	300	318
KI 12/9-55										997		
KI 12/10-75										1027		
KI 12/11-75										1057		
KI 12/12-75										1087		
KI 12/13-110										1117		
KI 12/14-110										1147		
KI 12/15-110										1177		
KI 12/16-110										1207		
KI 12/17-110										1237		
KI 12/18-110										1267		

MODEL	ÖLÇÜLER											
	Giriş	Çıkış	A	B	C	D	E	ØF	H	H1	G	G1
KI 16/2-22	DN50	DN50	223	180	176	100	270	13	92	641	175	215
KI 16/3-30										728	195	230
KI 16/4-40										772		
KI 16/5-55										936	300	320
KI 16/6-55										981		
KI 16/7-75										1026		
KI 16/8-75										1071		
KI 16/9-75										1116		
KI 16/10-110										1161		
KI 16/11-110										1206	300	400
KI 16/12-110										1251		
KI 16/13-150										1296		
KI 16/14-150										1341		
KI 16/15-150										1386		
KI 16/16-150										1431		

MODEL	ÖLÇÜLER											
	Giriş	Çıkış	A	B	C	D	E	ØF	H	H1	G	G1
KI 20/2-22	DN50	DN50	223	180	176	100	270	13	92	641	176	216
KI 20/3-40										728	194	231
KI 20/4-55										891		
KI 20/5-55										936	310	318
KI 20/6-75										981		
KI 20/7-75										1026		
KI 20/8-110										1071		
KI 20/9-110										1116		
KI 20/10-110										1161		
KI 20/11-110										1206	310	400
KI 20/12-150										1357		
KI 20/13-150										1402		
KI 20/14-150										1447		
KI 20/15-150										1492		
KI 20/16-185										1537		
KI 20/17-185										1582		

Komple Paslanmaz Çelik Dik Milli Çok Kademeli Santrifüj Pompalar

EVS Serisi



Suyla temas eden tüm yüzeyleri AISI304 kalite paslanmaz çelik olup, Kaliteli, kompakt yapılı, yüksek verimli pompalardır. In-line(aynı eksen üzeri) giriş-çıkış bağlantısına sahiptir.

Kullanım Alanları

- Su arıtma sistemleri
- Konutsal ve ticari binalarda basınçlı su temini
- Bahçe sulama sistemleri
- Tarımsal sulama sistemleri
- Endüstriyel uygulamalar
- Su arıtma sistemleri
- Temiz su transferi

Pompa Özellikleri

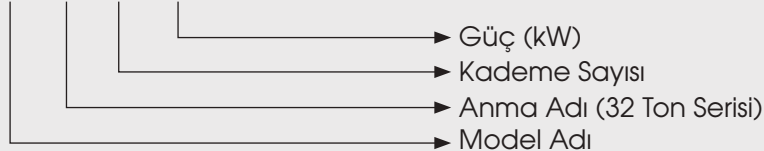
- Pompa Gövdesi : AISI304 Paslanmaz Çelik
- Fan & Difüzör : AISI304 Paslanmaz Çelik
- Pompa Mili : AISI420 Paslanmaz Çelik
- Mekanik Salmastra : Karbon / Seramik / EPDM

Teknik Özellikler

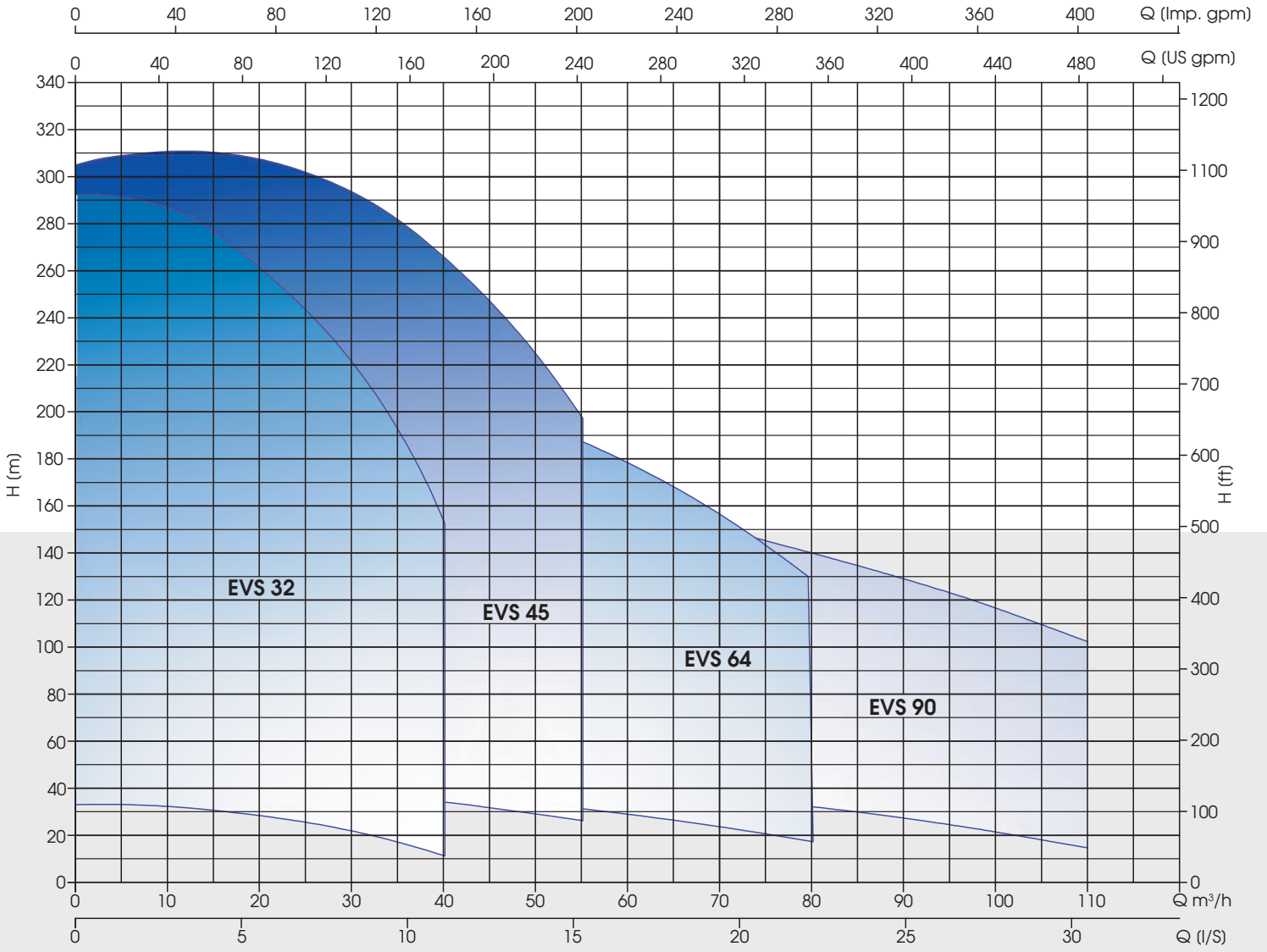
- Maksimum Debi : 110 m³/h
- Maksimum Basınç : 310 mSS
- Bağlantı Çapı : DN80 & DN100
- Basınç Sınıfı : PN32
- Azami Ortam Sıcaklığı : 40°C
- Akışkan Sıcaklığı : 0-100°C
- Akışkan Niteliği : Temiz, katı partikül içermeyen, kimyasal olarak nötr su
- Devir Sayısı : 2900 d/dk
- Şebeke Bağlantısı : 3*400V - 50 Hz
- Motor Gücü : 4 - 45 kW
- Koruma Sınıfı : IP55
- İzolasyon Sınıfı : F

Tanımlama Kodu

EVS 32 / 8 / 15

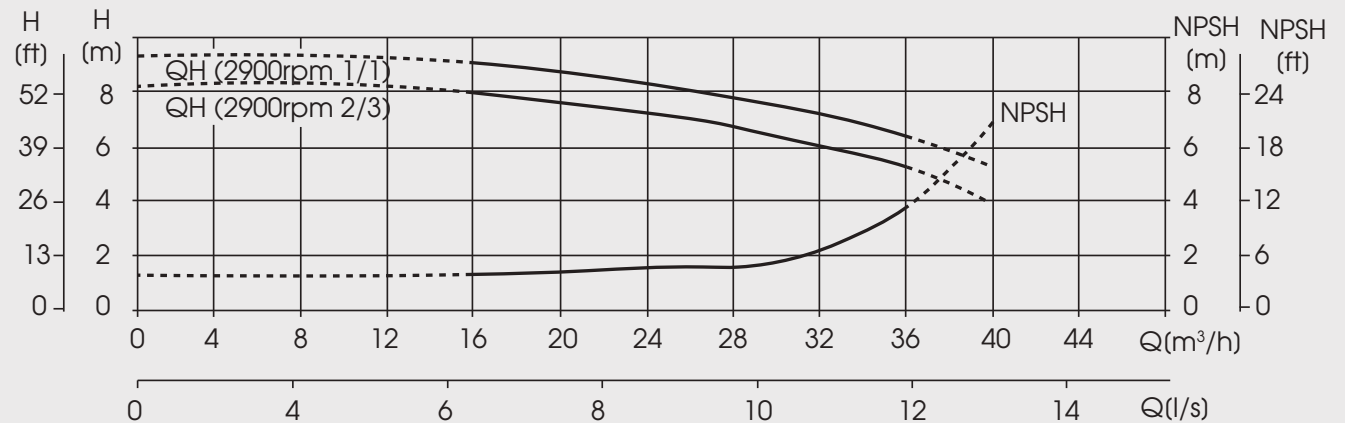
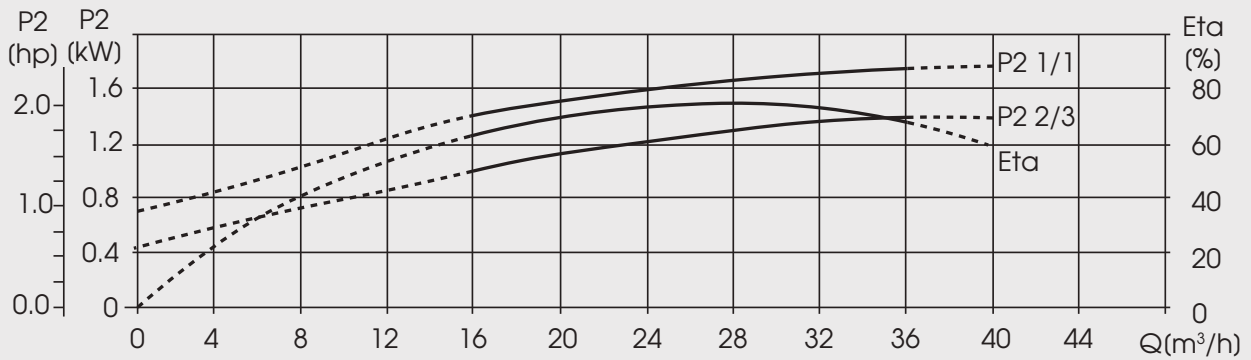
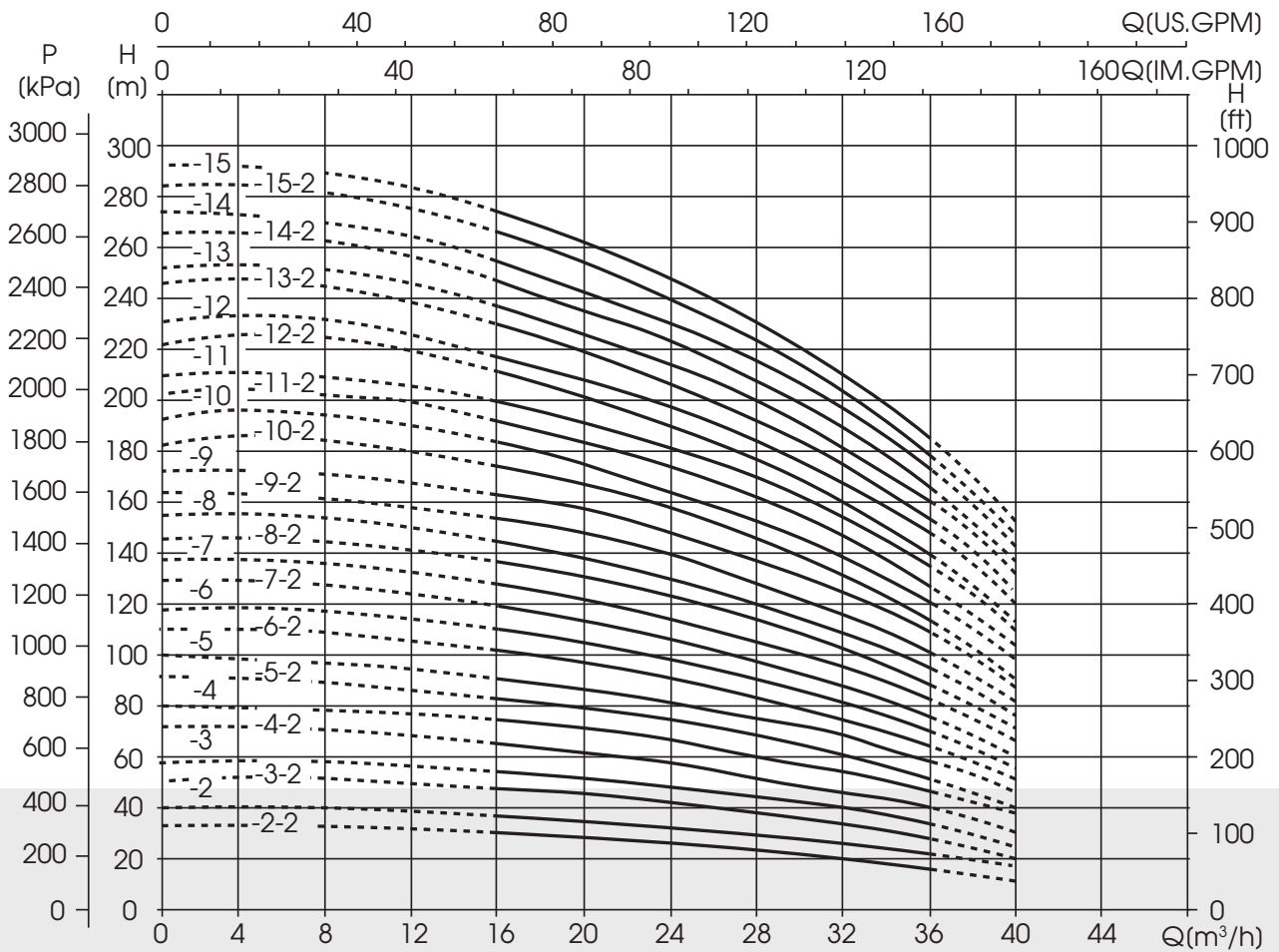


EVS Serisi Ürün Aile Eğrisi



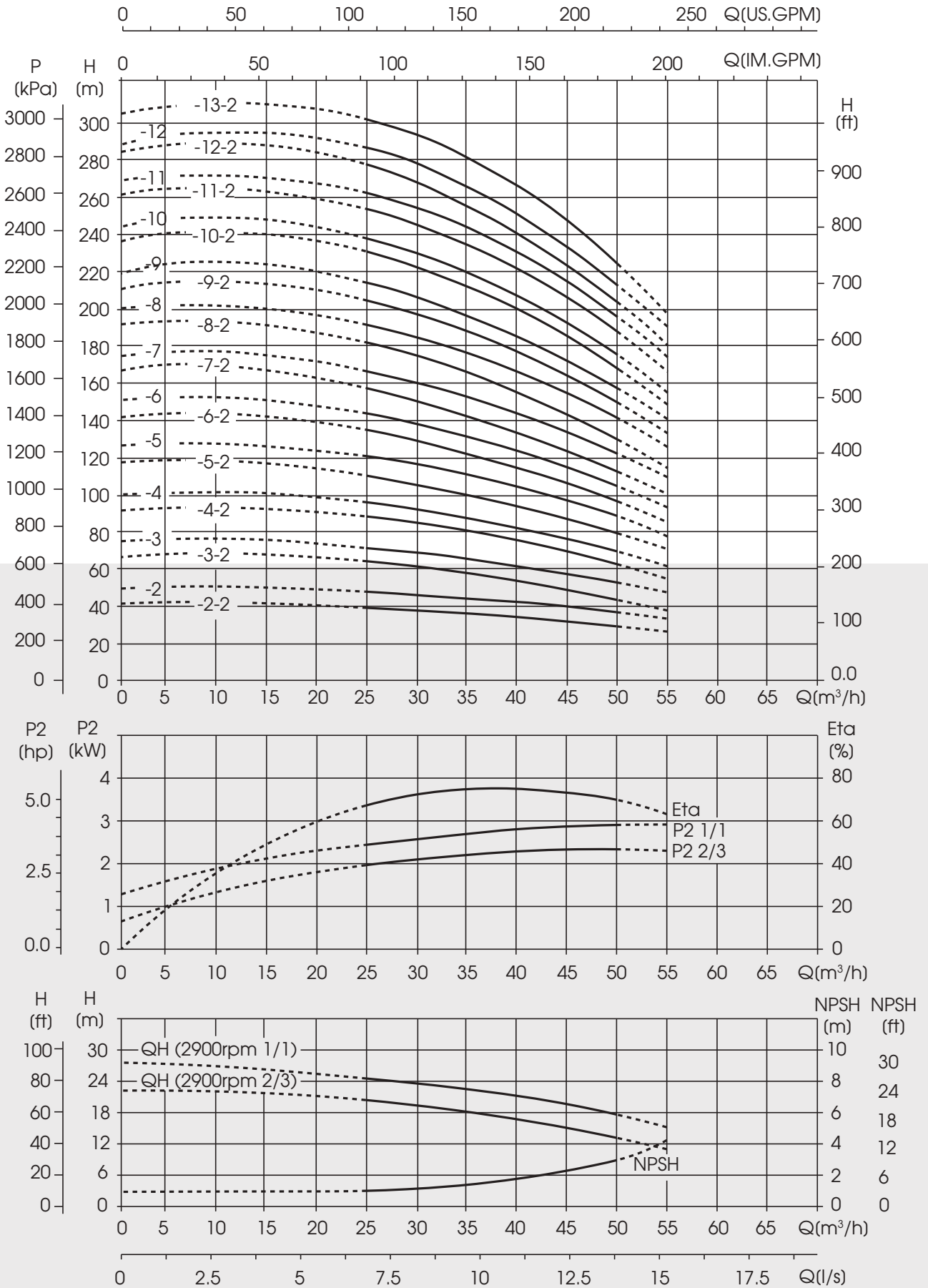
EVS Serisi Performans Eğrileri

EVS 32 Serisi



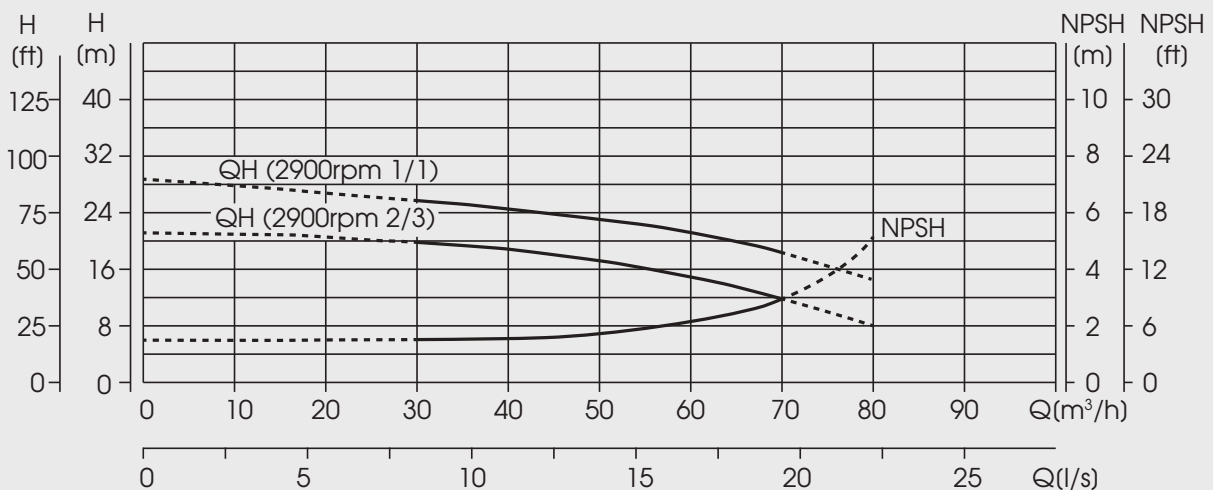
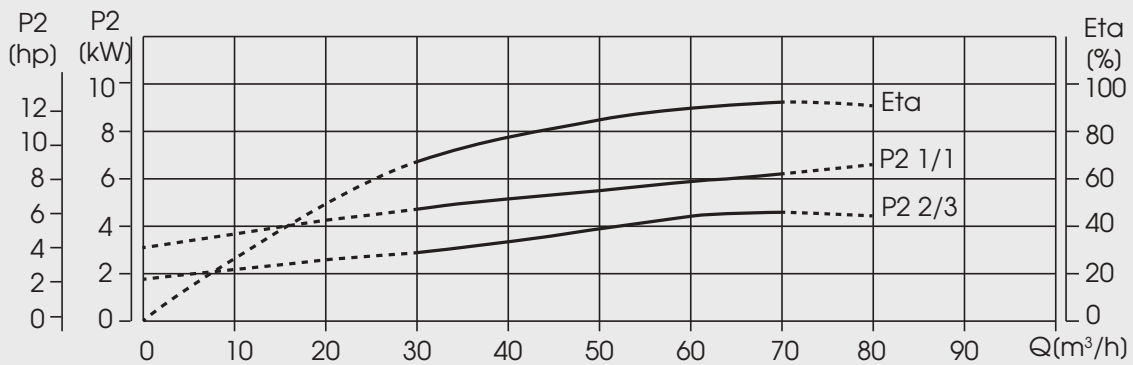
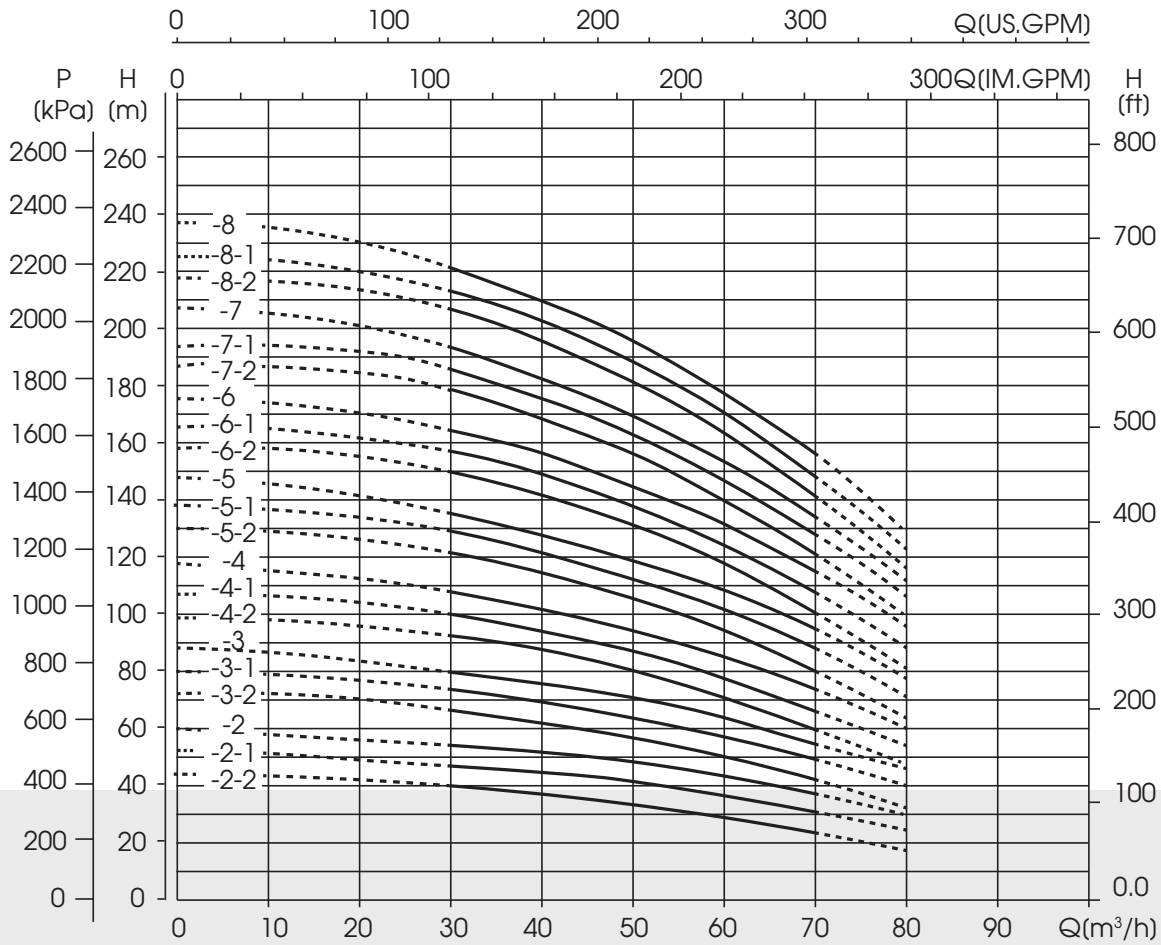
EVS Serisi Performans Eğrileri

EVS 45 Serisi



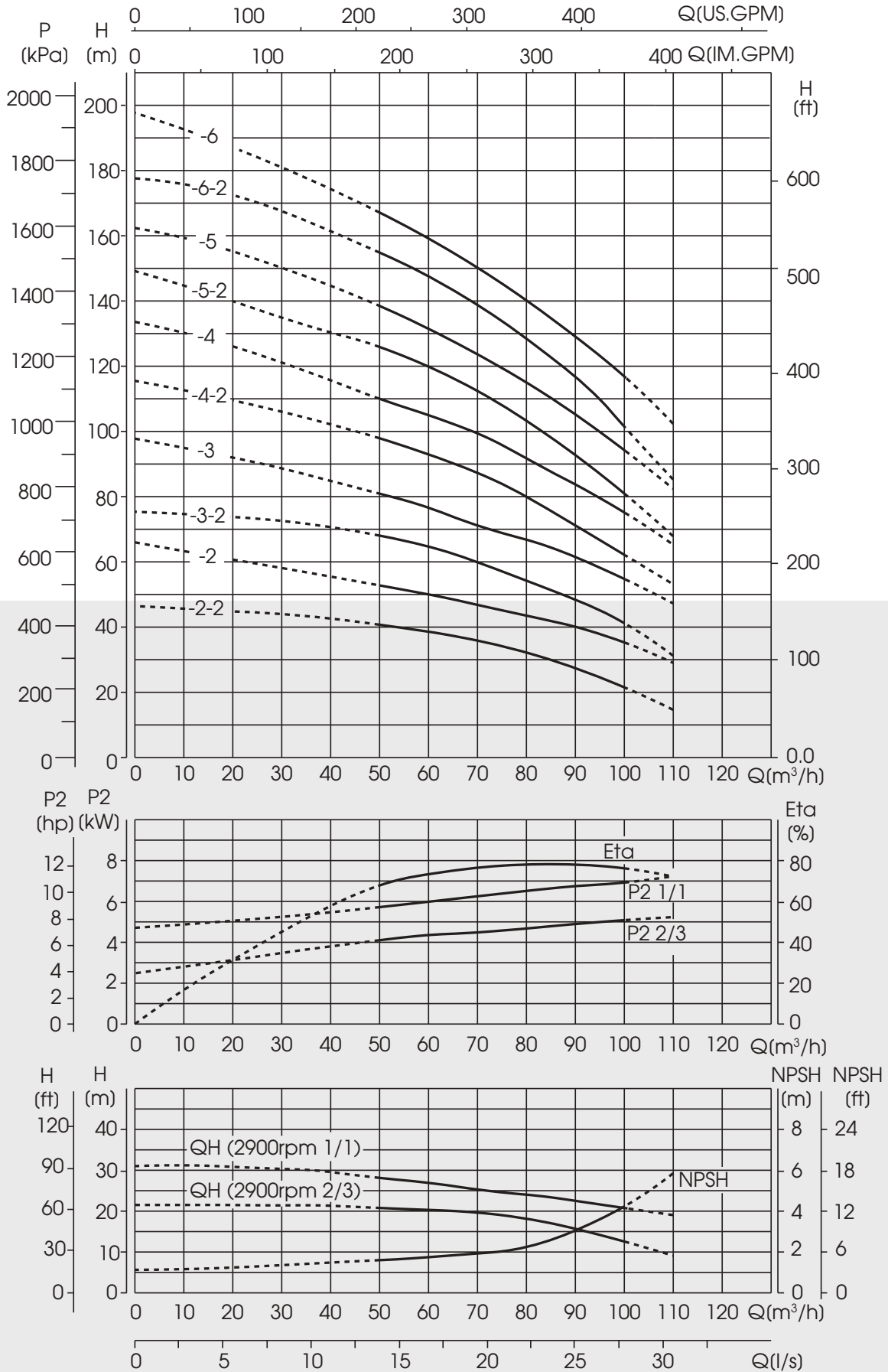
EVS Serisi Performans Eğrileri

EVS 64 Serisi

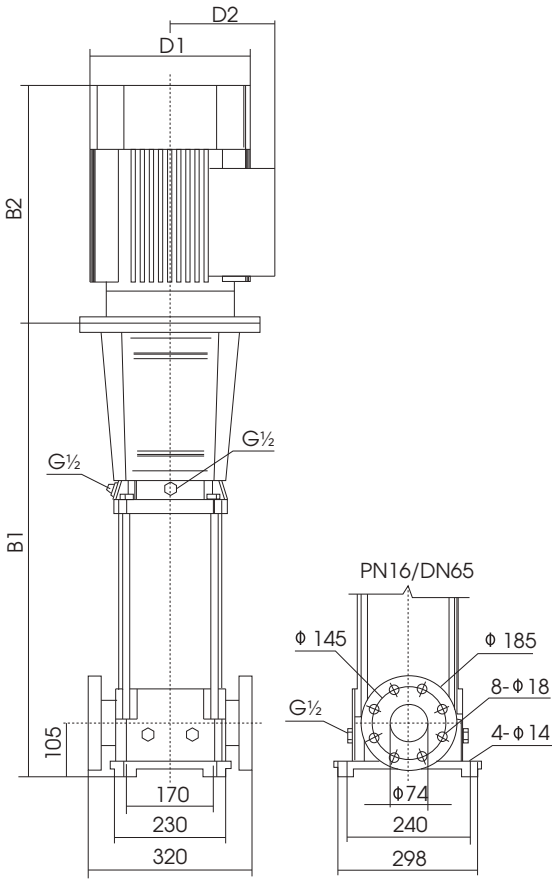


EVS Serisi Performans Eğrileri

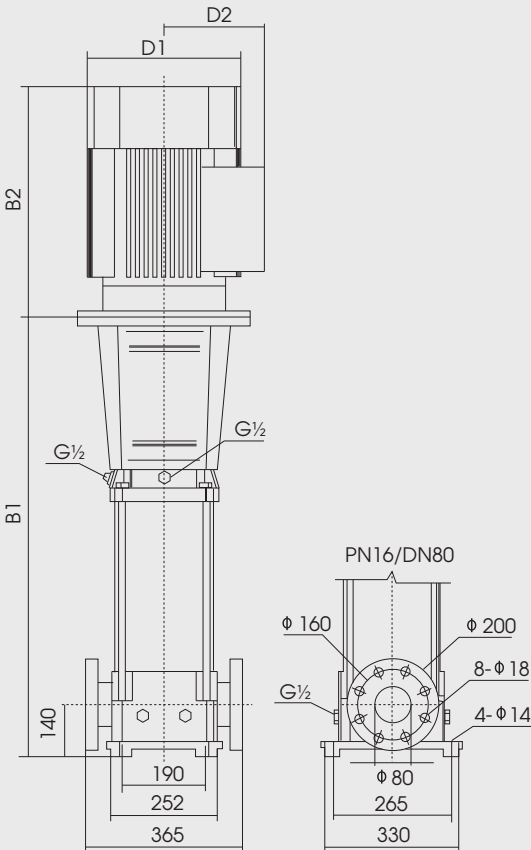
EVS 90 Serisi



EVS Serisi Ölçüler ve Ağırlıklar

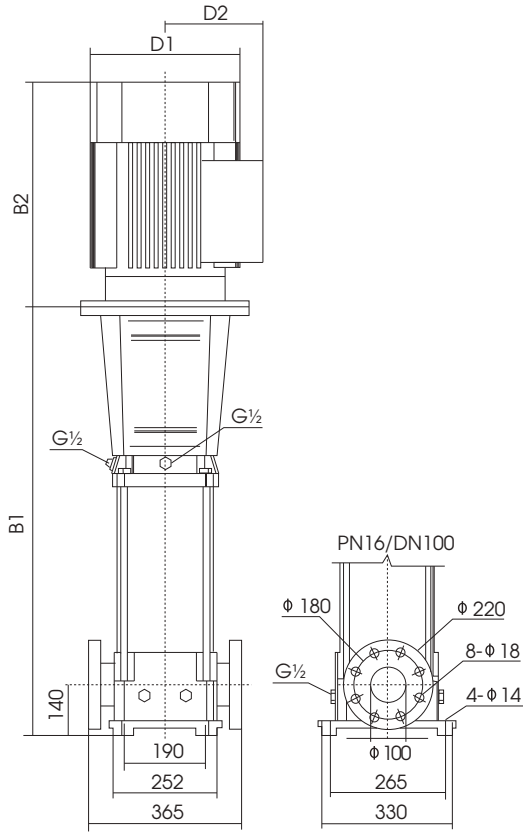


Model	Boyut (mm)					Net Ağırlık (kg)
	B1	B2	B1+B2	D1	D2	
EVS 32-2-2	634	325	959	191	140	74/78
EVS 32-2	634	355	989	212	163	81/85
EVS 32-3-2	724	395	1119	258	163	100/104
EVS 32-3	724	395	1119	258	163	100/104
EVS 32-4-2	794	395	1189	258	163	106/110
EVS 32-4	794	395	1189	258	163	106/110
EVS 32-5-2	894	498	1392	315	251	185/189
EVS 32-5	894	498	1392	315	251	185/189
EVS 32-6-2	964	498	1462	315	251	189/193
EVS 32-6	964	498	1462	315	251	189/193
EVS 32-7-2	1034	498	1532	315	251	203/207
EVS 32-7	1034	498	1532	315	251	203/207
EVS 32-8-2	1104	498	1602	315	251	207/211
EVS 32-8	1104	498	1602	315	251	207/211
EVS 32-9-2	1174	542	1716	315	251	228/232
EVS 32-9	1174	542	1716	315	251	228/232
EVS 32-10-2	1244	542	1786	315	251	232/236
EVS 32-10	1244	542	1786	315	251	232/236
EVS 32-11-2	1314	578	1892	355	267	278/282
EVS 32-11	1314	578	1892	355	267	278/282
EVS 32-12-2	1384	578	1962	355	267	281/286
EVS 32-12	1384	578	1962	355	267	281/286
EVS 32-13-2	1454	669	2123	397	299	361/365
EVS 32-13	1454	669	2123	397	299	361/365
EVS 32-14-2	1524	669	2193	397	299	364/369
EVS 32-14	1524	669	2193	397	299	364/369
EVS 32-15-2	1594	669	2263	397	299	368/373
EVS 32-15	1594	669	2263	397	299	368/373

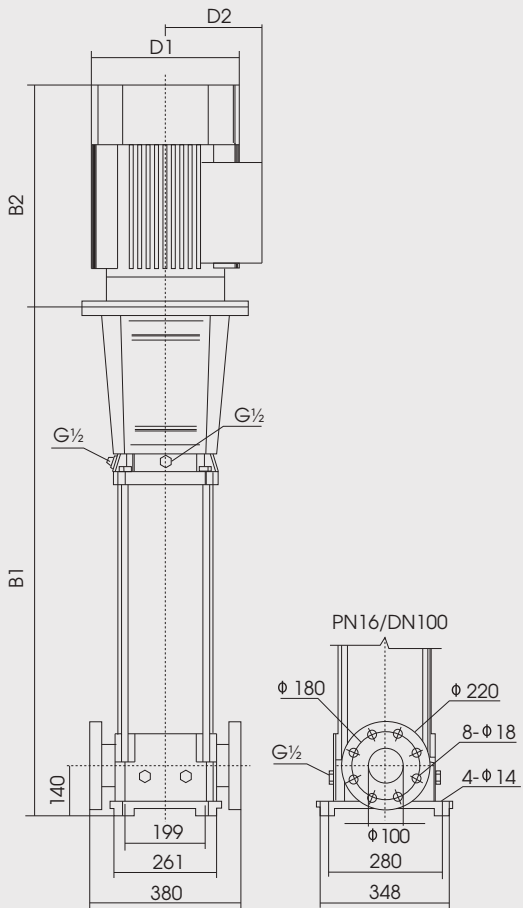


Model	Boyut (mm)					Net Ağırlık (kg)
	B1	B2	B1+B2	D1	D2	
EVS 45-2-2	716	395	1111	258	163	109/117
EVS 45-2	716	395	1111	258	163	113/121
EVS 45-3-2	826	498	1324	315	251	190/197
EVS 45-3	826	498	1324	315	251	190/197
EVS 45-4-2	906	498	1404	315	251	204/211
EVS 45-4	906	498	1404	315	251	204/211
EVS 45-5-2	986	542	1528	315	251	225/233
EVS 45-5	986	542	1528	315	251	225/233
EVS 45-6-2	1066	578	1644	355	267	272/279
EVS 45-6	1066	578	1644	355	267	272/279
EVS 45-7-2	1146	669	1815	397	299	351/359
EVS 45-7	1146	669	1815	397	299	354/361
EVS 45-8-2	1226	669	1895	397	299	351/359
EVS 45-8	1226	669	1895	397	299	354/361
EVS 45-9-2	1306	669	1975	397	299	380/388
EVS 45-9	1386	669	2055	397	299	358/366
EVS 45-10-2	1386	669	2055	397	299	385/392
EVS 45-10	1466	669	2135	446	299	385/392
EVS 45-11-2	1466	709	2175	446	322	450/457
EVS 45-11	1546	709	2255	446	322	450/457
EVS 45-12-2	1546	709	2255	446	322	454/462
EVS 45-12	1626	709	2335	446	322	454/462
EVS 45-13-2	1626	709	2335	446	322	458/465

EVS Serisi Ölçüler ve Ağırlıklar



Model	Boyut (mm)					Net Ağırlık (kg)
	B1	B2	B1+B2	D1	D2	
EVS 64-2-2	685	390	1075	259	203	133/141
EVS 64-2-1	715	498	1213	314	251	197/204
EVS 64-2	715	498	1213	314	251	197/204
EVS 64-3-2	825	498	1323	314	251	197/204
EVS 64-3-1	825	498	1323	314	251	210/218
EVS 64-3	825	542	1367	314	251	228/235
EVS 64-4-2	905	542	1447	314	251	231/238
EVS 64-4-1	905	578	1483	355	267	274/282
EVS 64-4	905	578	1483	355	267	274/282
EVS 64-5-2	985	669	1653	397	299	354/361
EVS 64-5-1	985	669	1653	397	299	354/361
EVS 64-5	985	669	1653	397	299	354/361
EVS 64-6-2	1065	669	1734	397	299	358/366
EVS 64-6-1	1065	669	1734	397	299	380/388
EVS 64-6	1065	669	1734	397	299	380/388
EVS 64-7-2	1145	669	1814	397	299	386/394
EVS 64-7-1	1145	669	1814	397	299	386/394
EVS 64-7	1145	709	1864	446	322	445/453
EVS 64-8-2	1225	709	1934	446	322	450/457
EVS 64-8-1	1225	709	1934	446	322	450/457
EVS 64-8	1225	709	1934	446	322	450/457



Model	Boyut (mm)					Net Ağırlık (kg)
	B1	B2	B1+B2	D1	D2	
EVS 90-2-2	771	498	1269	314	251	196/204
EVS 90-2	771	498	1269	314	251	207/214
EVS 90-3-2	863	542	1405	314	251	227/235
EVS 90-3	863	578	1441	355	267	269/277
EVS 90-4,2	955	669	1624	397	299	341/349
EVS 90-4	955	669	1624	397	299	341/349
EVS 90-5-2	1047	669	1716	397	299	376/383
EVS 90-5	1047	669	1716	397	299	376/383
EVS 90-6-2	1139	709	1848	446	322	439/447
EVS 90-6	1139	709	1848	446	322	439/447

aps[®]

ALP Pompa Teknolojileri San. ve Tic. A.Ş.

Dudullu OSB. 2. Cad. No:14 34775 Ümraniye - İSTANBUL/TURKEY

T: +90 (216) 561 47 74 F: +90 (216) 561 47 50