

ETNA®



Çift Emişli Ayrılabilir Gövdeli Santrifüj Pompalar ✓ ESC Serisi

ESC serisi yüksek verimlilik ve dayanıklılığa sahip yatay çift emişli bölünebilir gövdeli santrifüj pompalar yüksek debi ihtiyacının olduğu uygulamalarda üstün performans sunar. Aksiyel kuvveti azaltan çift emişe sahip olup, emme ve basma flanşları aynı eksen üzerindedir. Pompa, alt ve üst olmak üzere iki parçadır ve birbirine civatalar ile bağlıdır. Boru tesisatından pompayı ayırmadan bu civatalar sökülerek bakım, tamir gibi işlemler kolaylıkla yapılabilir.

Kullanım Alanları

- Su Temini, Arıtma ve Basınçlandırma
- Yangınla Mücadele
- Tarımsal Sulama ve Drenaj
- HVAC (Isıtma, Soğutma ve Havalandırma)
- Endüstriyel Tesisler
- Madencilik
- Denizcilik ve Gemi Uygulamaları

Pompa Özellikleri

- Pompa Gövdesi : GG25 Pik Döküm
- Pompa Mili : AISI420 Paslanmaz Çelik
- Çark : Bronz
- Sızdırmazlık : Mekanik Salmastra (ops. Yumuşak Salmastra)

Teknik Özellikler

- Maksimum Debi : 1250 m³/h
- Maksimum Basınç : 225 mSS
- Flanş : DIN 2501
- Bağlantı Çapı : DN80 - DN200
- Azami Çalışma Basıncı : 25 Bar
- Azami Ortam Sıcaklığı : 40°C
- Akışkan Sıcaklığı : 0 - 105°C
- Akışkan Niteliği : Temiz, katı partikül içermeyen, kimyasal olarak nötr su

Motor Özellikleri

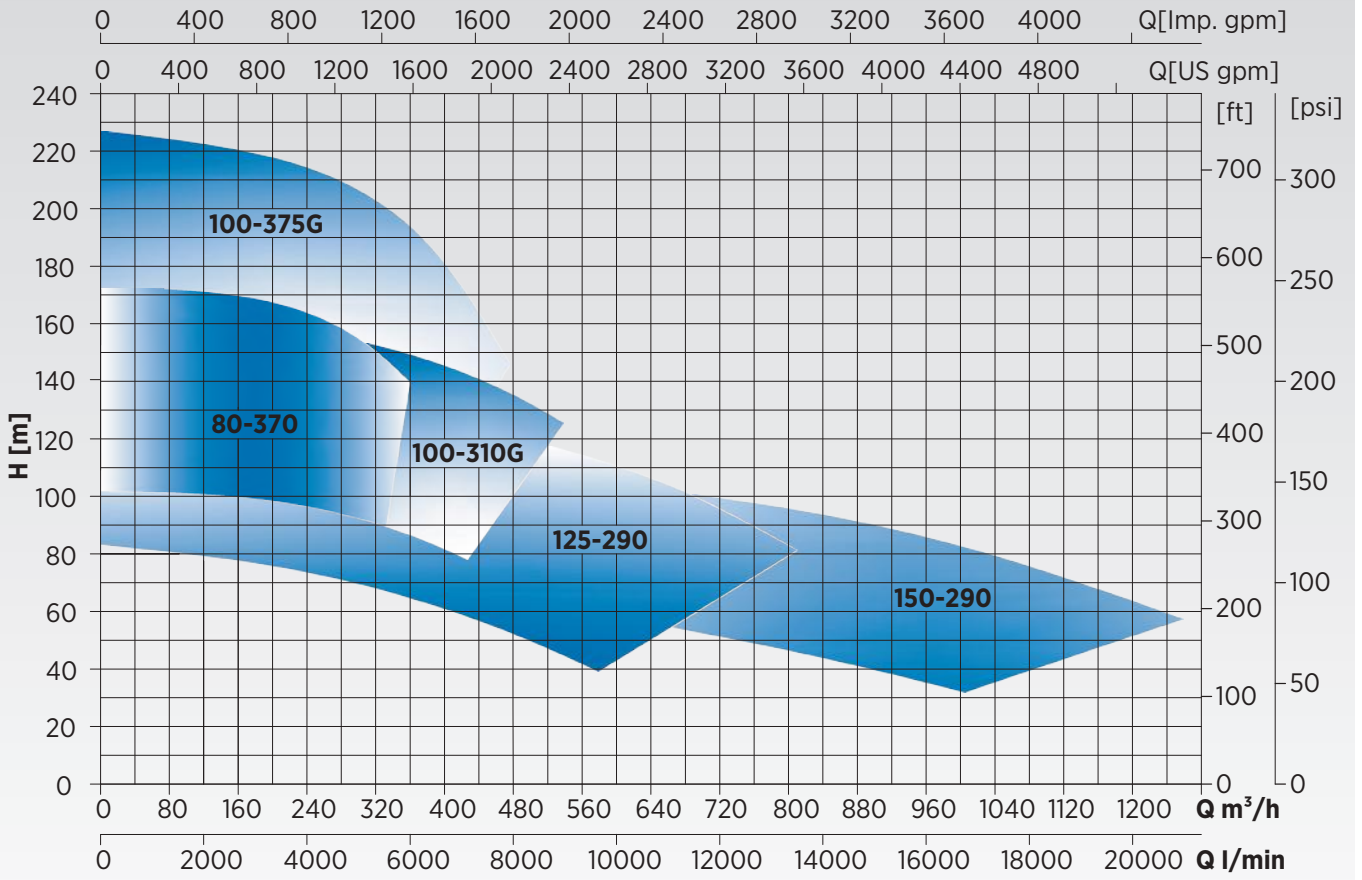
- Şebeke Bağlantısı : 3*400V, 50Hz
- Devir Sayısı : 2900 d/dk
- Motor Gücü : 90 - 315 kW
- Motor Verimliliği : IE2
- Koruma Sınıfı : IP55
- İzolasyon Sınıfı : F

Pompa Tanımlama Kodu

ESC MK 125 290 2900

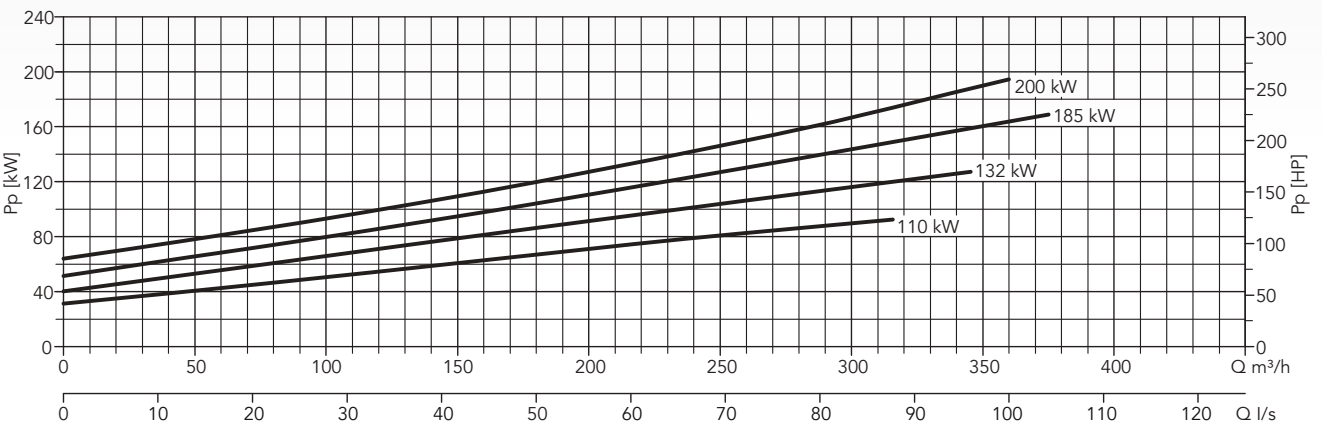
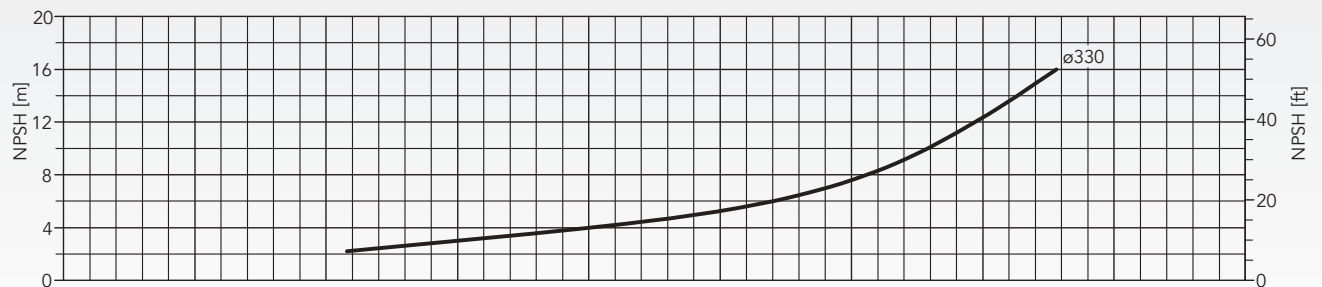
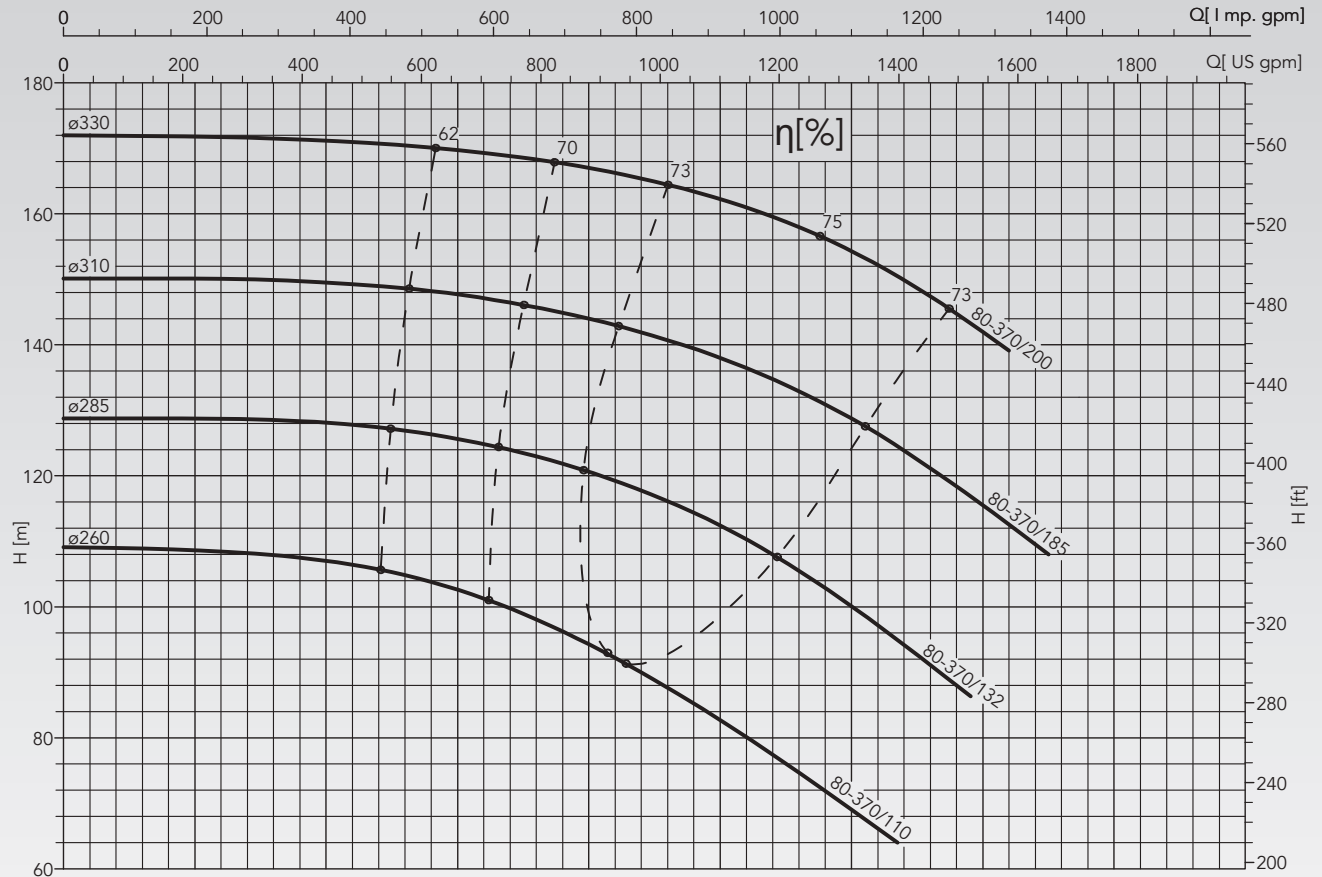


Ürün Aile Eğrisi - 2900 d/dk - 50Hz



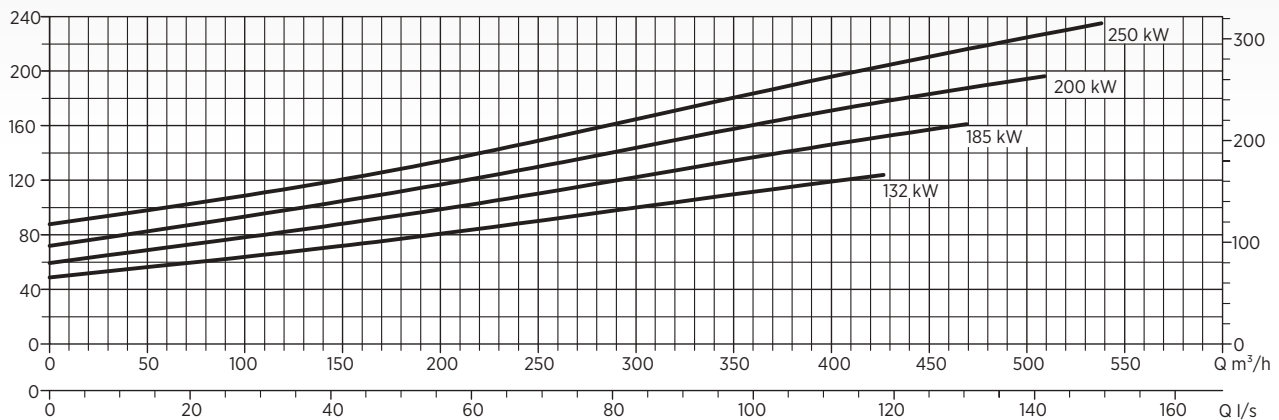
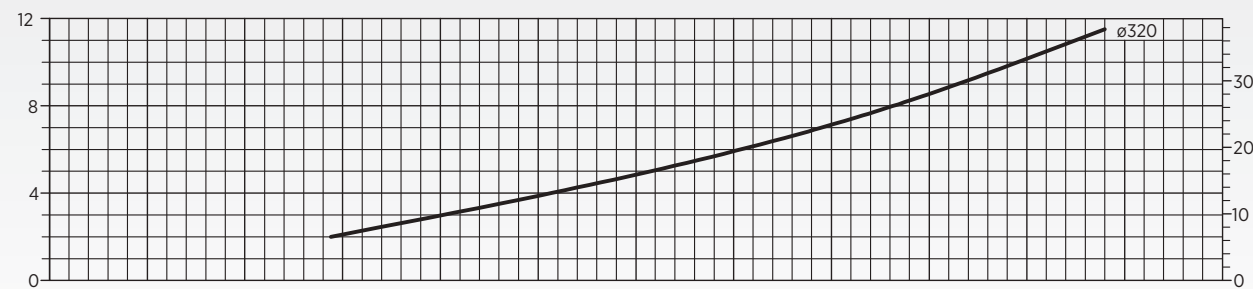
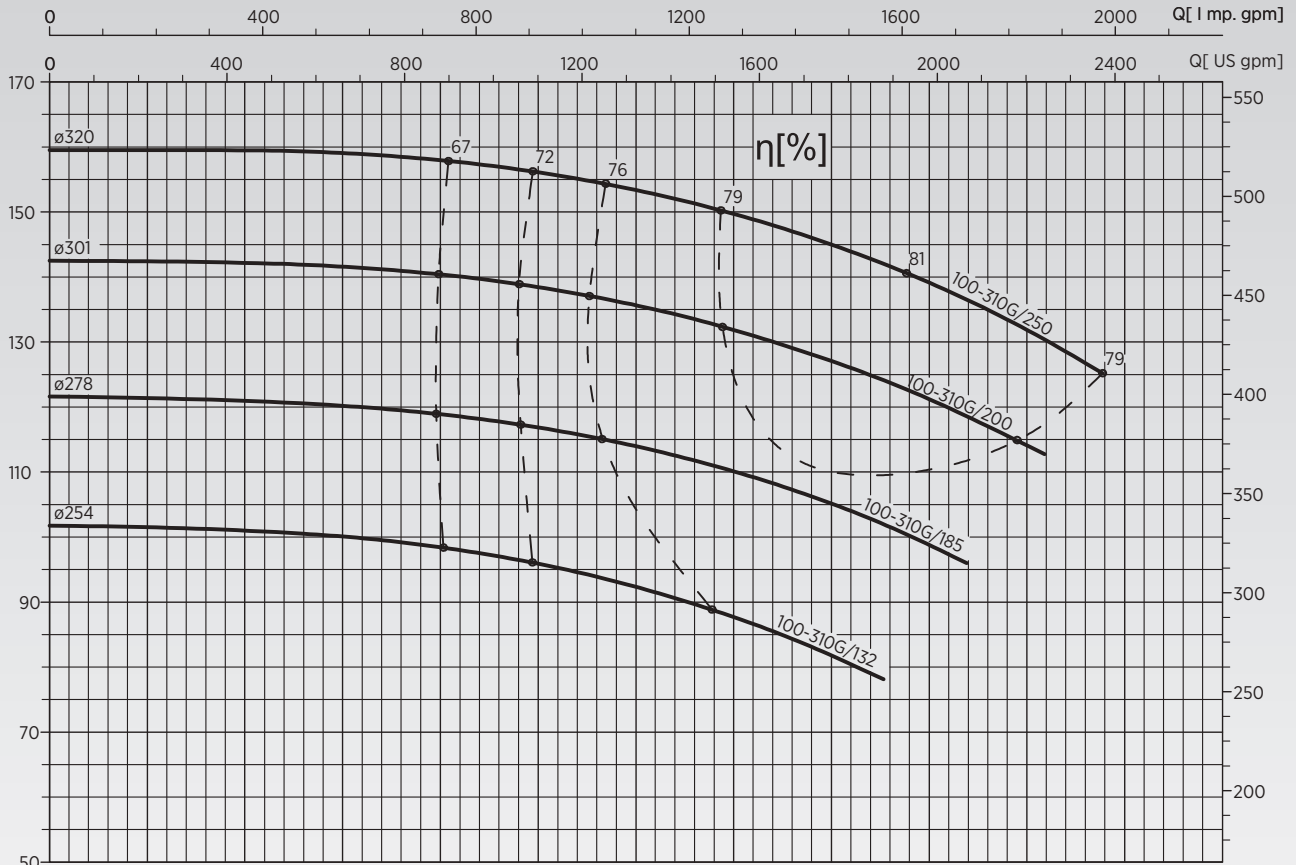
ESC Serisi Pompaların Performans Eğrileri

ESC 80-370 Serisi



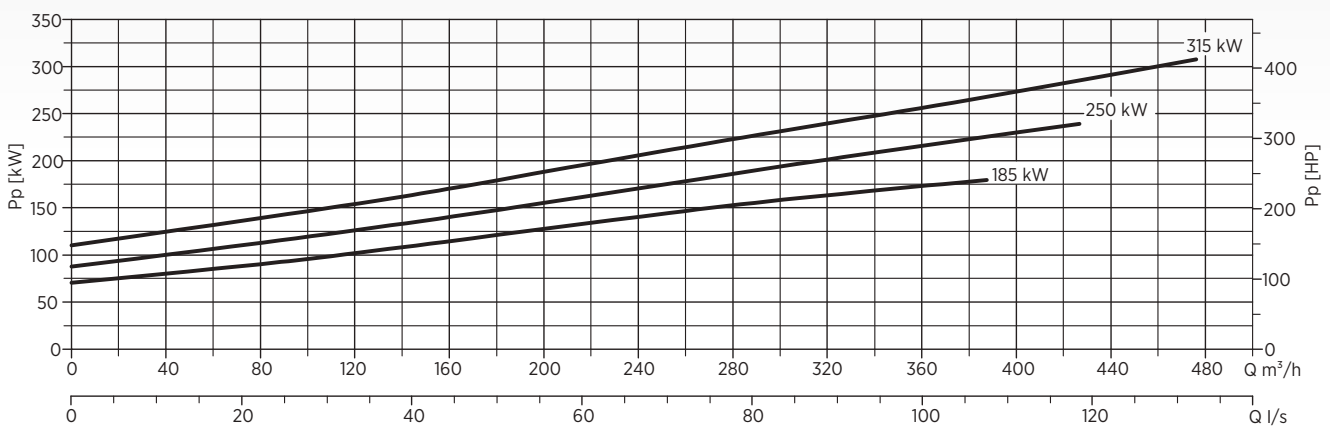
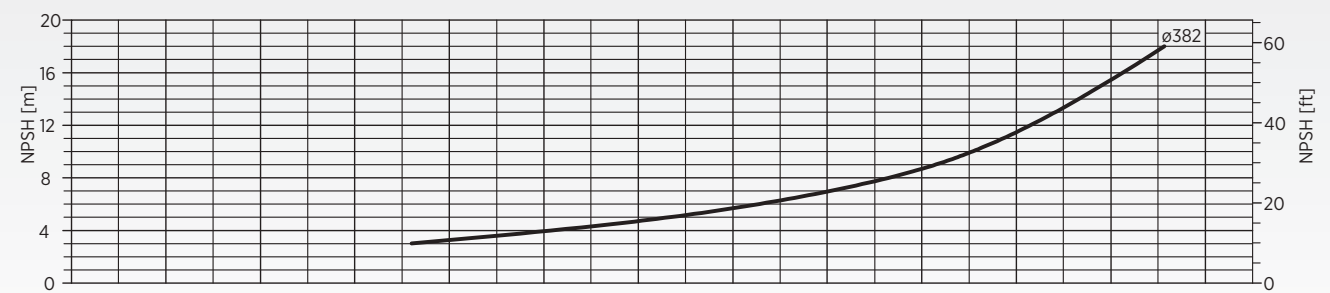
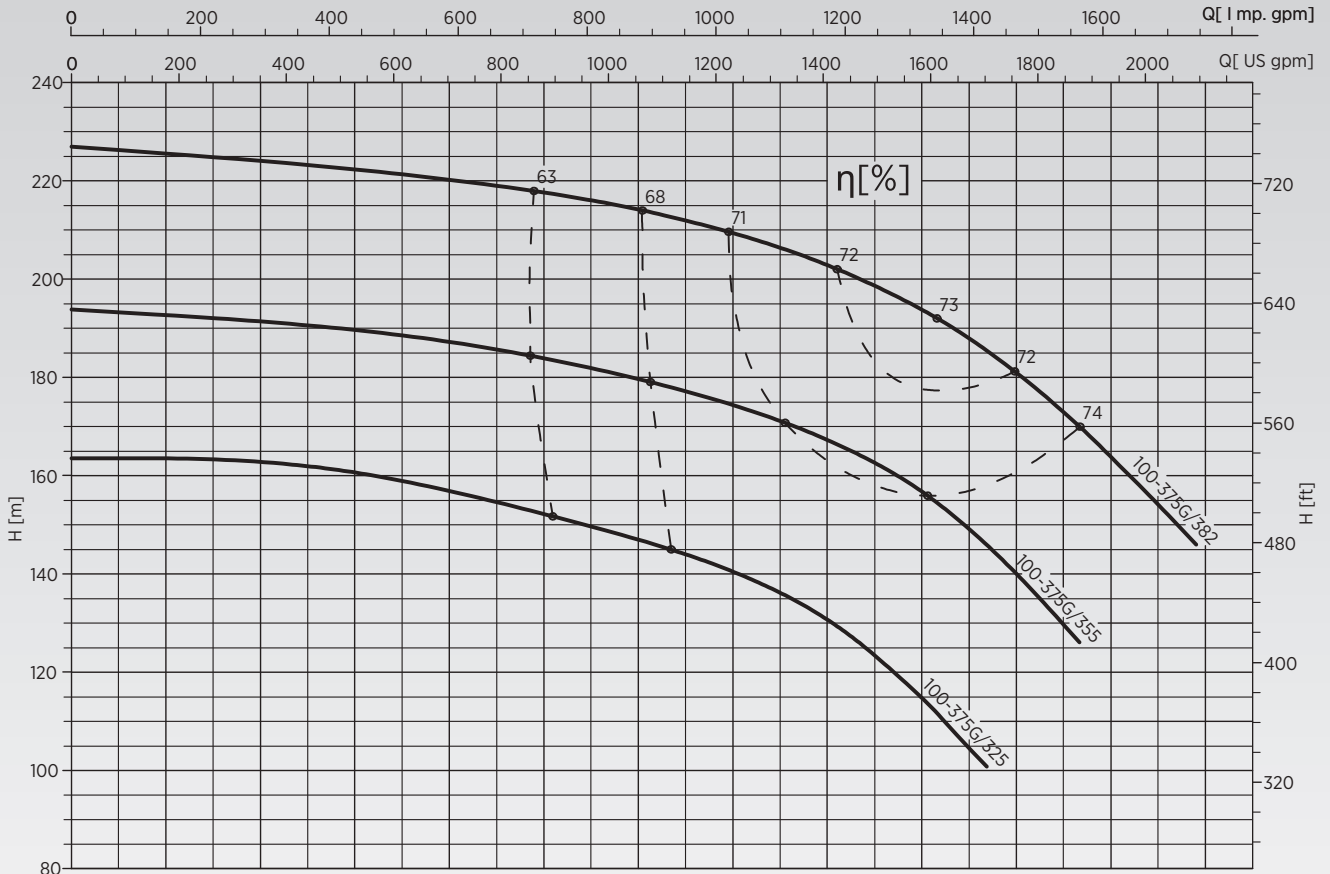
ESC Serisi Pompaların Performans Eğrileri

ESC 100-310G Serisi



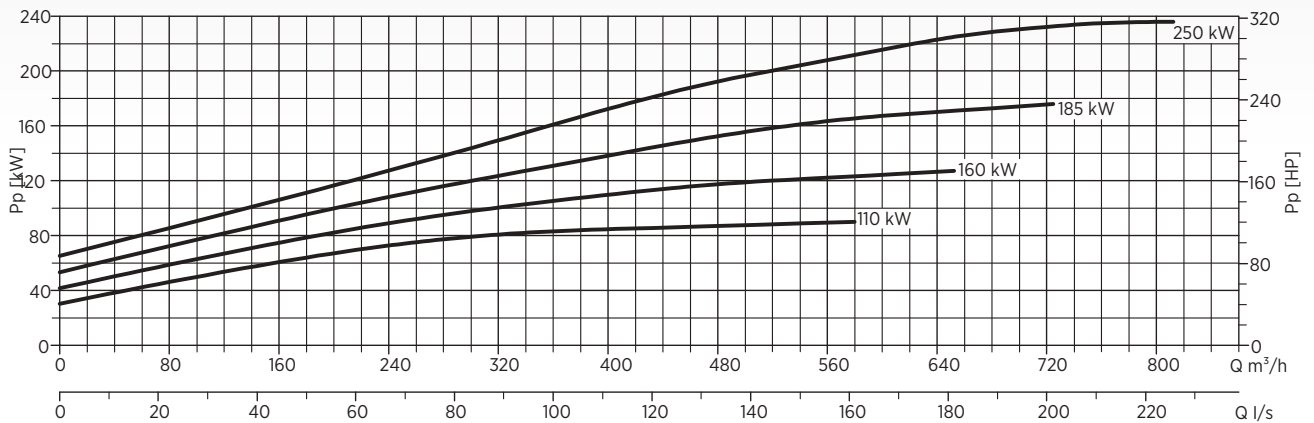
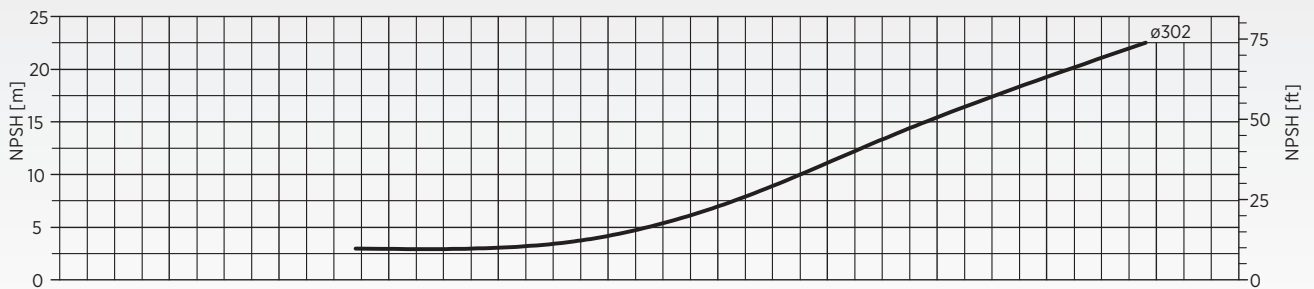
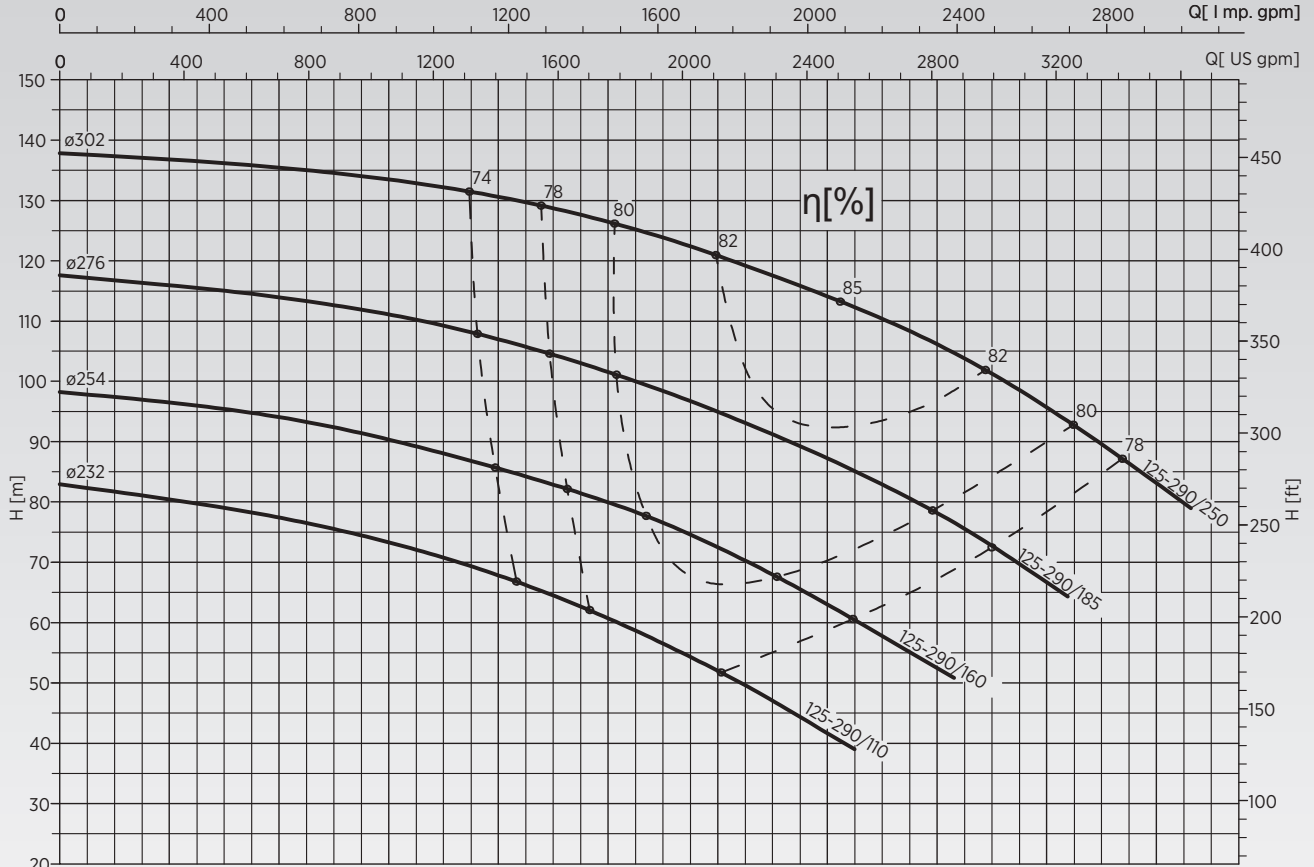
ESC Serisi Pompaların Performans Eğrileri

ESC 100-375G Serisi



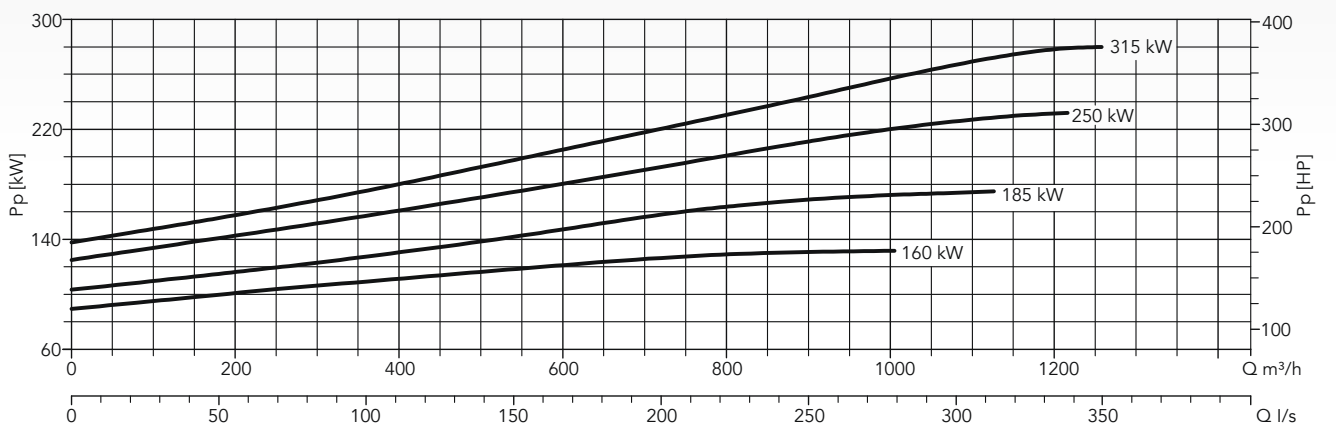
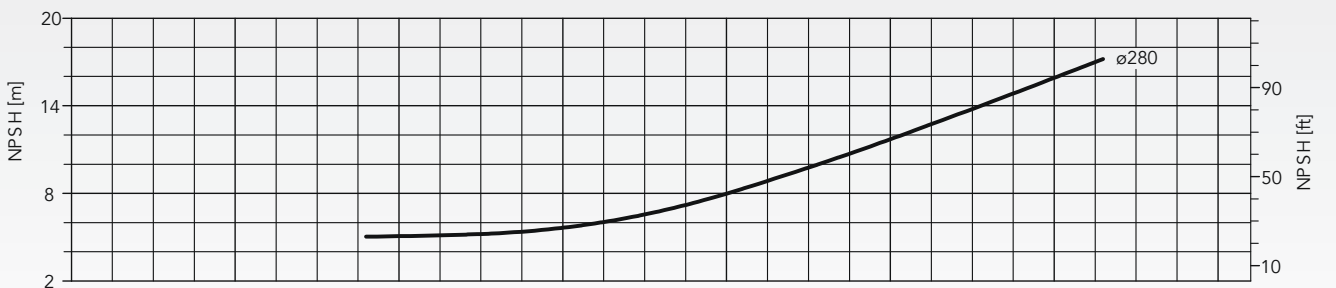
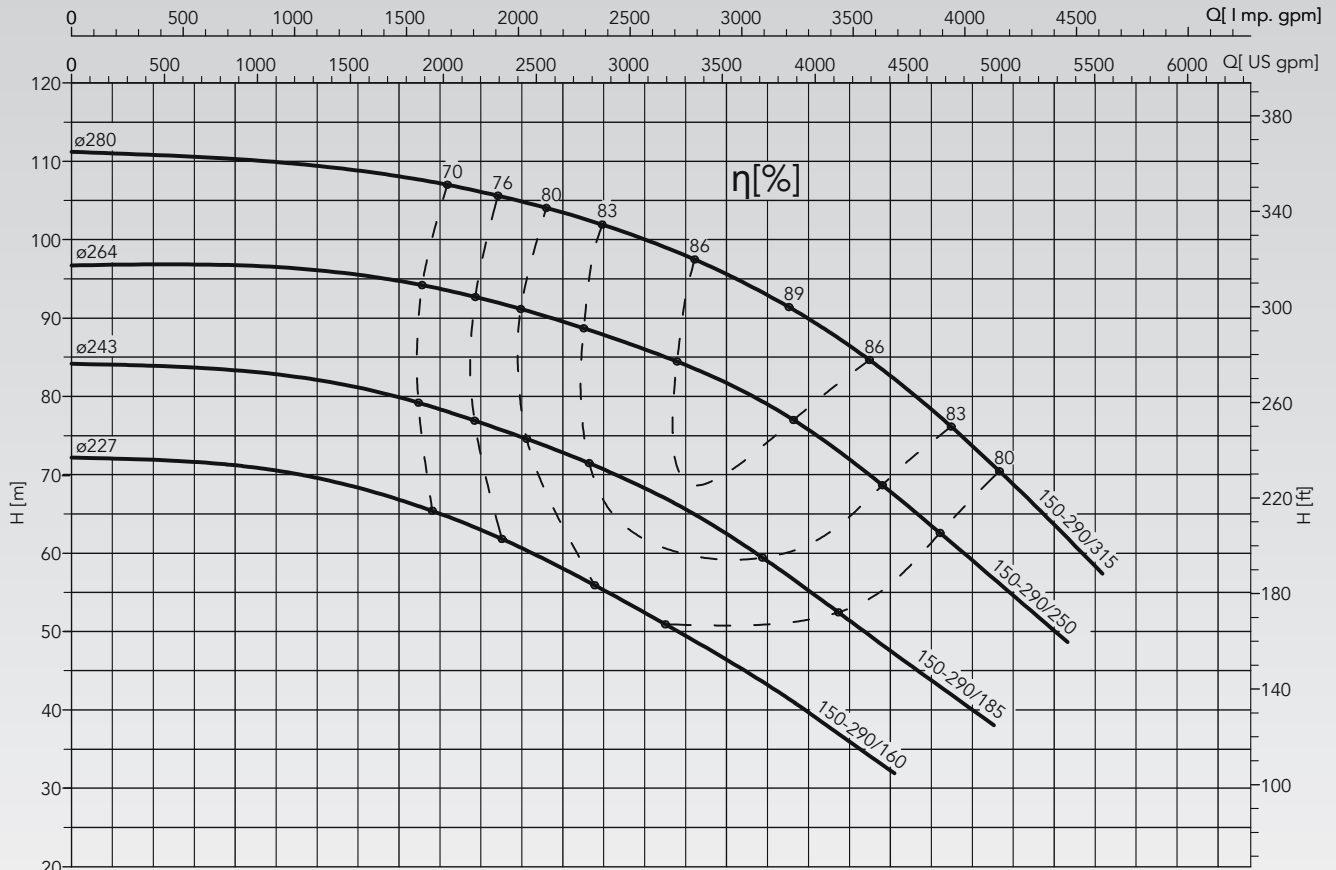
ESC Serisi Pompaların Performans Eğrileri

ESC 125-290 Serisi

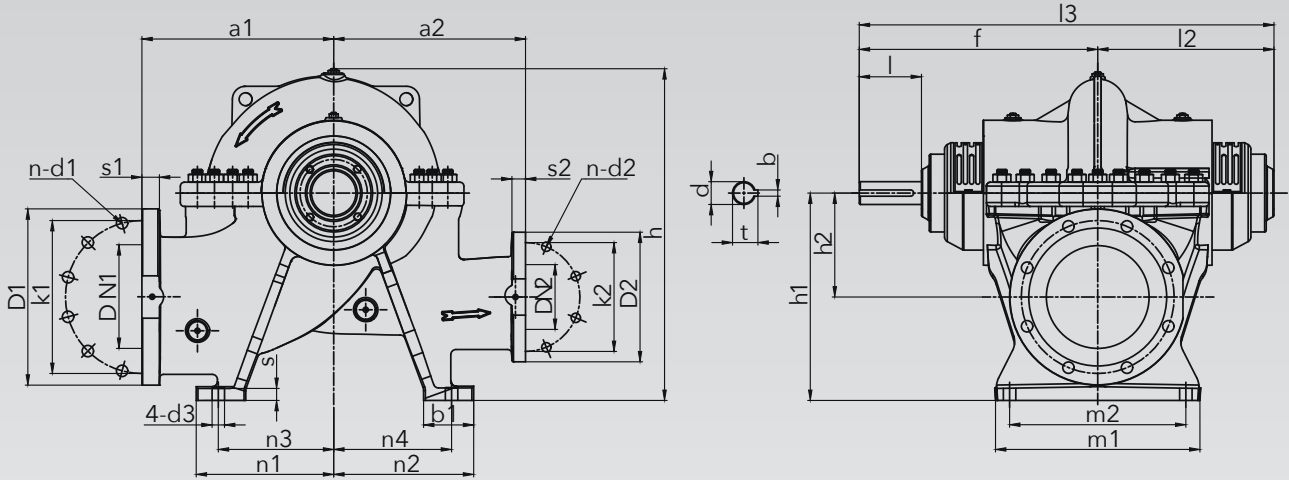


ESC Serisi Pompaların Performans Eğrileri

ESC 150-290 Serisi

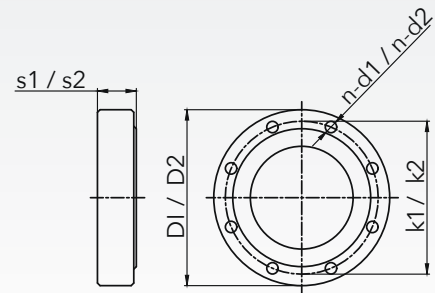


ESC Serisi Pompa Ölçüleri

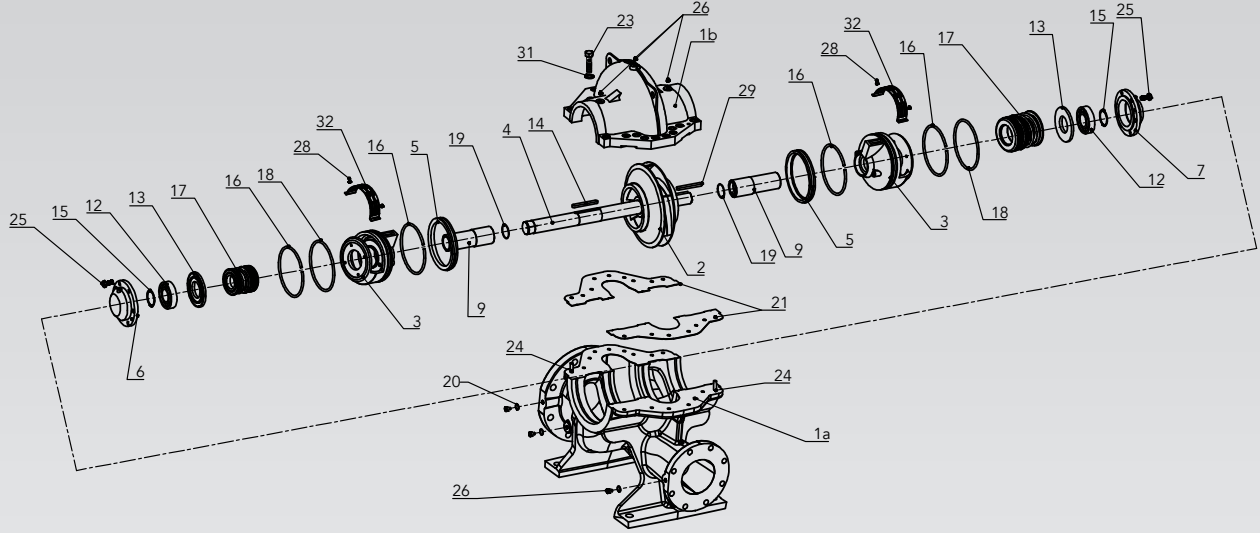


Model	DN1	DN2	a1	a2	f	l2	l3	h	h1	h2	m1	m2	n1	n2	n3	n4	b1	d3	s	d	b	l	t	kg
ESC 80 - 370	125	80	330	330	380	280	655	558	315	140	320	270	205	205	170	170	75	ø 24	23	ø 34	10	105	37,3	195
ESC 100 - 310G	150	100	330	330	380	300	685	605	355	170	320	270	235	235	200	200	80	ø 24	23	ø 39	12	105	42,3	213
ESC 100 - 375G	150	100	370	370	380	300	685	620	355	170	320	270	235	235	200	200	75	ø 24	23	ø 39	12	105	42,3	232
ESC 125 - 290	200	125	370	370	460	340	800	635	400	200	390	340	265	265	225	225	95	ø 24	23	ø 44	12	120	47,3	268
ESC 150 - 290	200	150	400	400	460	340	800	665	400	210	390	340	265	265	225	225	95	ø 24	23	ø 44	12	120	47,3	323
ESC 150 - 330	200	150	415	350	460	340	800	710	455	230	380	340	245	245	200	200	90	ø 24	23	ø 44	12	120	47,3	410

	ISO 7005 / DIN 2501 / PN16				DIN 2635 - PN40		CLASS 300 ANSI B16.5	
DN1 / DN2	100	125	150	200	80		150	
k1 / k2	180	210	240	295	160		269,7	
D1 / D2	235	250	285	340	200		317,5	
s1 / s2	26	26	26	30	24		36,6	
n-d1 / n-d2	8 - ø18	8 - ø18	8 - ø22	12 ø22	8 - ø18		12 - ø22	



ESC Pompa Patlatılmış Görünüm - Mekanik Salmastralı Modeller

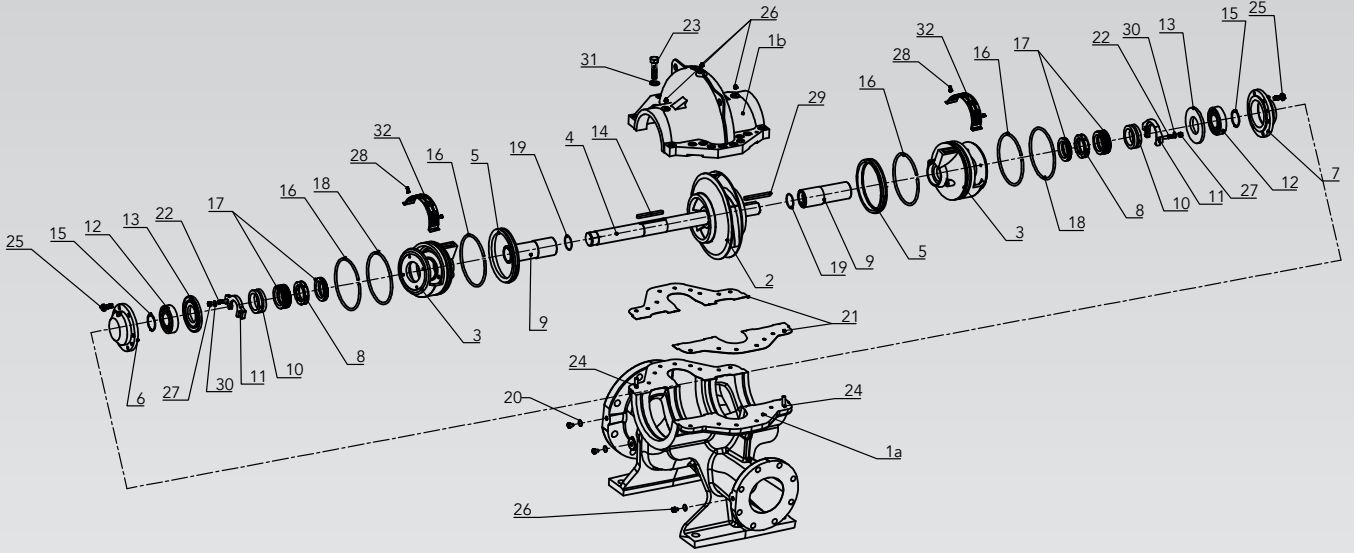


No	Parça Adı	Adet	Malzeme
1a	Alt Yarı Gövde	1	Pik Dökme Demir / Gg25
1b	Üst Yarı Gövde	1	Pik Dökme Demir / Gg25
2	Fan	1	Bronz / Cusn7
3	Salmastra Gövdesi	2	Pik Dökme Demir / Gg25
4	Şaft	1	Paslanmaz Çelik / Aisi 420
5	Aşınma Halkası	2	Bronz / Cusn7
6	Rulman Kapağı	1	Pik Dökme Demir / Gg25
7	Rulman Kapağı Motor Tarafı	1	Pik Dökme Demir / Gg25
9	Salmastra Burcu	2	Bronz / Cusn7
12	Rulman	2	Rulman Tablosuna Bakınız
13	Yağ Keçesi	2	Kk-T Nbr
14	Kama	1	Din 6885-Ç45k
15	Segman	2	Din 471
16	Tel Segman	4	Aisi 304
17	Mekanik Salmastra	2	M106k / Ce / Epdm / Sus304
18	O-Ring	2	Nbr
19	O-Ring	2	Nbr
20	O-Ring	7	Nbr
21	Klingrit Conta	2	T=1 Mm
23	Civata	14	Din125a
24	Merkezleme Pimi	2	10.2
25	İnbus Civata	8	10.2
26	Kör Tapa	7	G3/8"
28	Civata	2	Din125a
29	Kama	1	Din 6885-Ç45k
31	Pul	14	Din125a
32	Salmastra Muhafaza Sacı	2	Din 6885-A

Parça Adı	Malzeme						
	GG25	GG40	CuSn7	CuSn10	AISI 420	AISI 316	AISI 304
Alt Yarı Gövde	◆	◇					
Üst Yarı Gövde	◆	◇					
Fan	◇		◆	◇			
Şaft					◆	◇	◇

◆ Standart imalat
◇ Opsiyonel imalat

ESC Pompa Patlatılmış Görünüm - Yumuşak Salmastralı Modeller

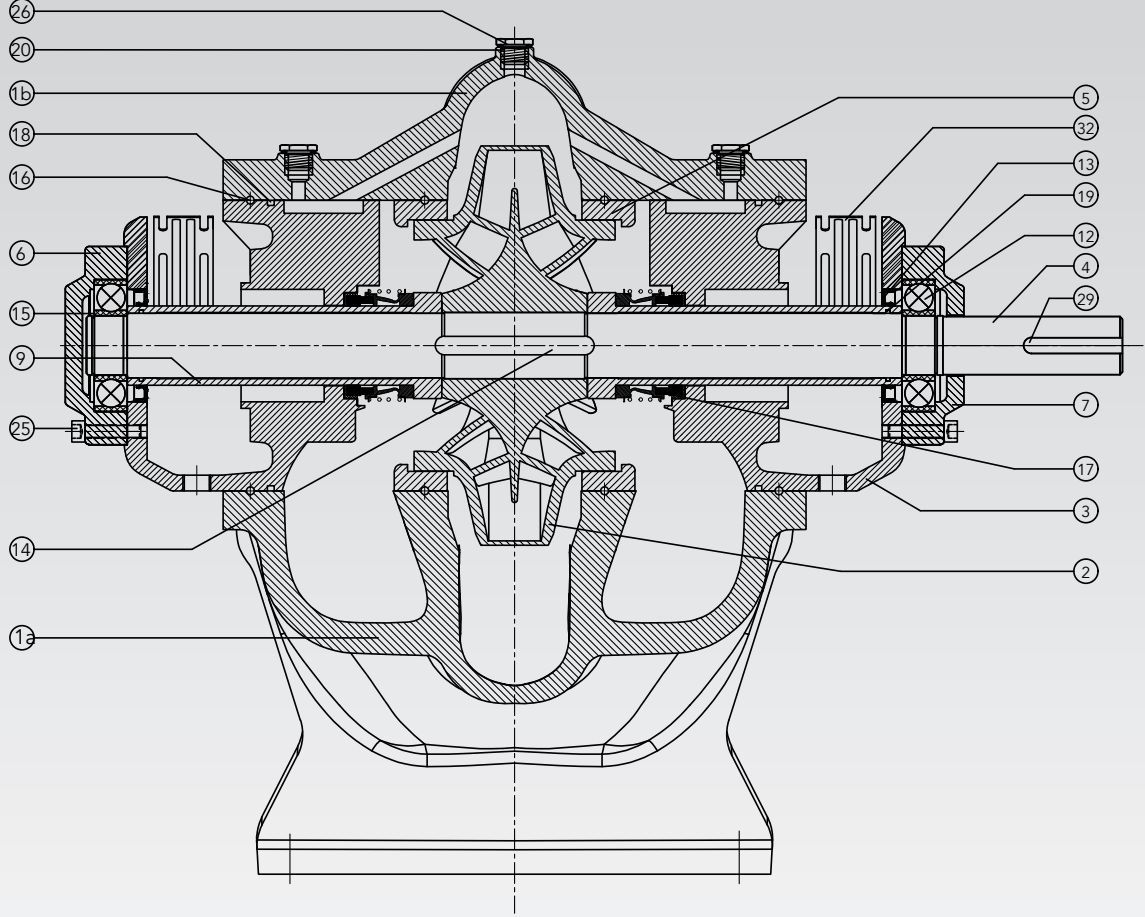


No	Parça Adı	Adet	Malzeme
1a	Alt Yarı Gövde	1	Pik Dökme Demir / GG25
1b	Üst Yarı Gövde	1	Pik Dökme Demir / GG25
2	Fan	1	Bronz / CuSn7
3	Salmastra Gövdesi	2	Pik Dökme Demir / GG25
4	Şaft	1	Paslanmaz Çelik / AISI 420
5	Aşınma Halkası	2	Bronz / CuSn7
6	Rulman Kapağı	1	Pik Dökme Demir / GG25
7	Rulman Kapağı Motor Tarafı	1	Pik Dökme Demir / GG25
8	Yağlama Halkası	2	Bronz / CuSn7
9	Salmastra Burcu	2	Bronz / CuSn7
10	Salmastra Baskı Burcu	2	Bronz / CuSn7
11	Salmastra Baskı Burc Kapağı	2	Pik Dökme Demir / GG25
12	Rulman	2	Rulman Tablosuna Bakınız
13	Yağ Keçesi	2	KK-T NBR
14	Kama	1	DIN 6885-Ç45K
15	Segman	2	DIN 471
16	Tel Segman	4	AISI 304
17	Yumuşak Salmastra	6	BURAFLON
18	O-Ring	2	NBR
19	O-Ring	2	NBR
20	O-Ring	7	NBR
21	Klingrit Conta	2	t=1 mm
22	Saplama	4	10.2
23	Civata	14	DIN125A
24	Merkezleme Pimi	2	10.2
25	İnbus Civata	8	10.2
26	Kör Tapa	7	G3/8"
27	Somun	4	8
28	Civata	2	DIN125A
29	Kama	1	DIN 6885-Ç45K
30	Pul	4	DIN125A
31	Pul	14	DIN125A
32	Salmastra Muhafaza Sacı	2	DIN 6885-A

Parça Adı	Malzeme						
	GG25	GGG40	CuSn7	CuSn10	AISI 420	AISI 316	AISI 304
Alt Yarı Gövde	◆	◇					
Üst Yarı Gövde	◆	◇					
Fan	◇		◆	◇			
Şaft					◆	◇	◇

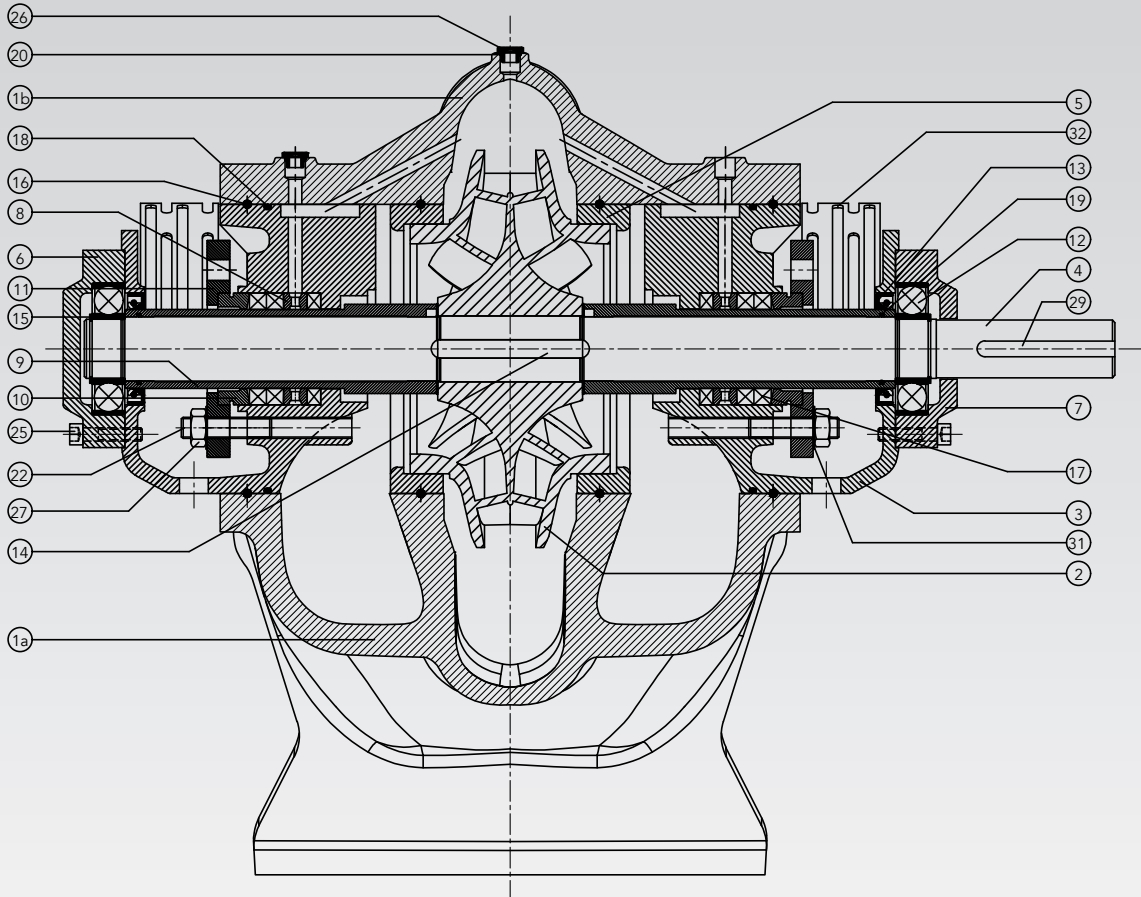
◆ Standart imalat
◇ Opsiyonel imalat

ESC Serisi Pompa Montaj Kesit Resmi-Mekanik Salmastralı Modeller



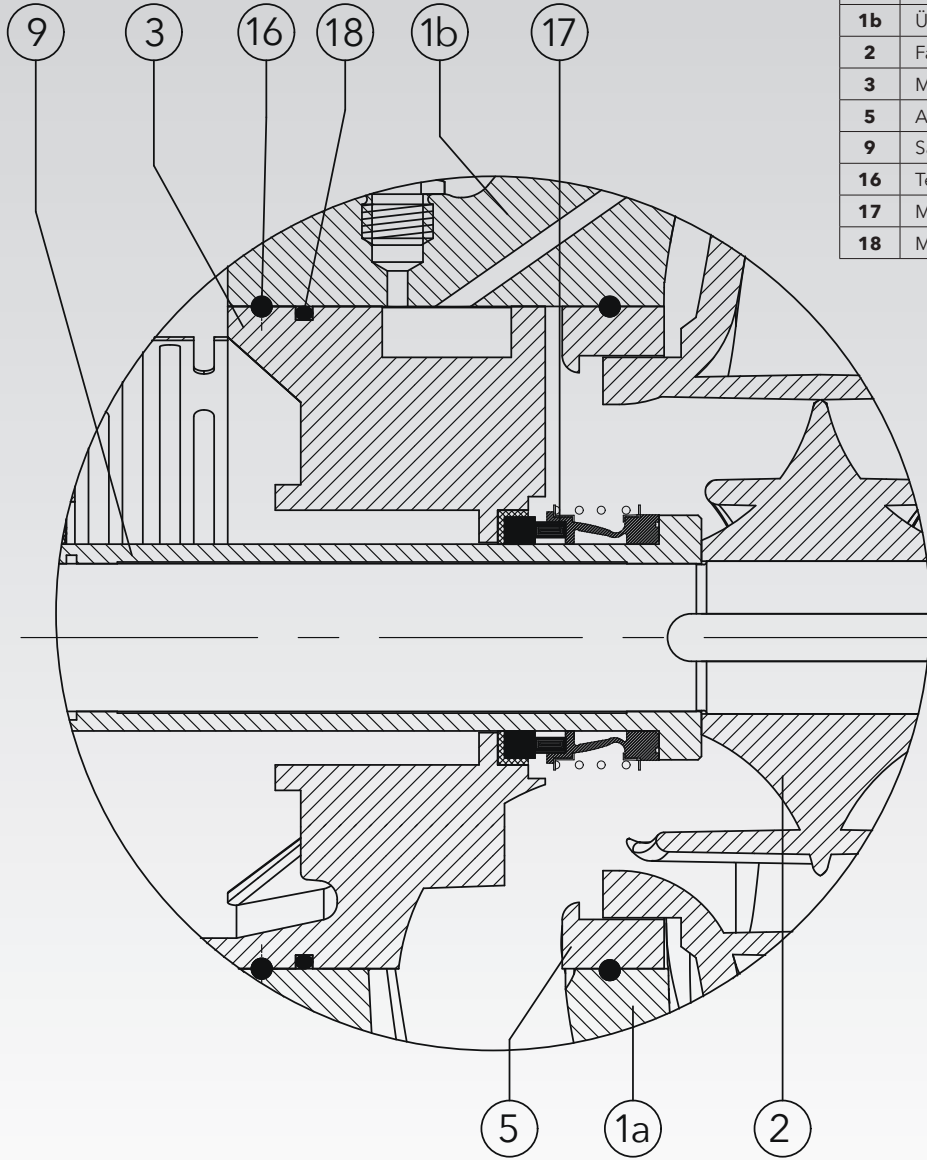
No	Parça Adı	No	Parça Adı
1a	Alt Yarı Gövde	16	Tel Segman
1b	Üst Yarı Gövde	17	Mekanik Salmastra
2	Fan	18	O-Ring
3	Salmastra Gövdesi	19	O-Ring
4	Şaft	20	O-Ring
5	Aşınma Halkası	21	Klingrit Conta
6	Rulman Kapağı	23	Civata
7	Rulman Kapağı Motor Tarafı	24	Merkezleme Pimi
9	Salmastra Burcu	25	İnbus Civata
12	Rulman	26	Kör Tapa
13	Yağ Keçesi	28	Somun
14	Kama	29	Kama
15	Segman	32	Salmastra Muhafaza Sacı

ESC Serisi Pompa Montaj Kesit Resmi-Yumuşak Salmastralı Modeller



No	Parça Adı	No	Parça Adı
1a	Alt Yarı Gövde	16	Tel Segman
1b	Üst Yarı Gövde	17	Yumuşak Salmastra
2	Fan	18	O-Ring
3	Salmastra Gövdesi	19	O-Ring
4	Şaft	20	O-Ring
5	Aşınma Halkası	21	Klingrit Conta
6	Rulman Kapağı	22	Saplama
7	Rulman Kapağı Motor Tarafı	23	Civata
8	Yağlama Halkası	24	Merkezleme Pimi
9	Salmastra Burcu	25	İnbus Civata
10	Salmastra Baskı Burcu	26	Kör Tapa
11	Salmastra Baskı Burç Kapağı	27	Somun
12	Rulman	28	Civata
13	Yağ Keçesi	29	Kama
14	Kama	31	Pul
15	Segman	32	Salmastra Muhafaza Sacı

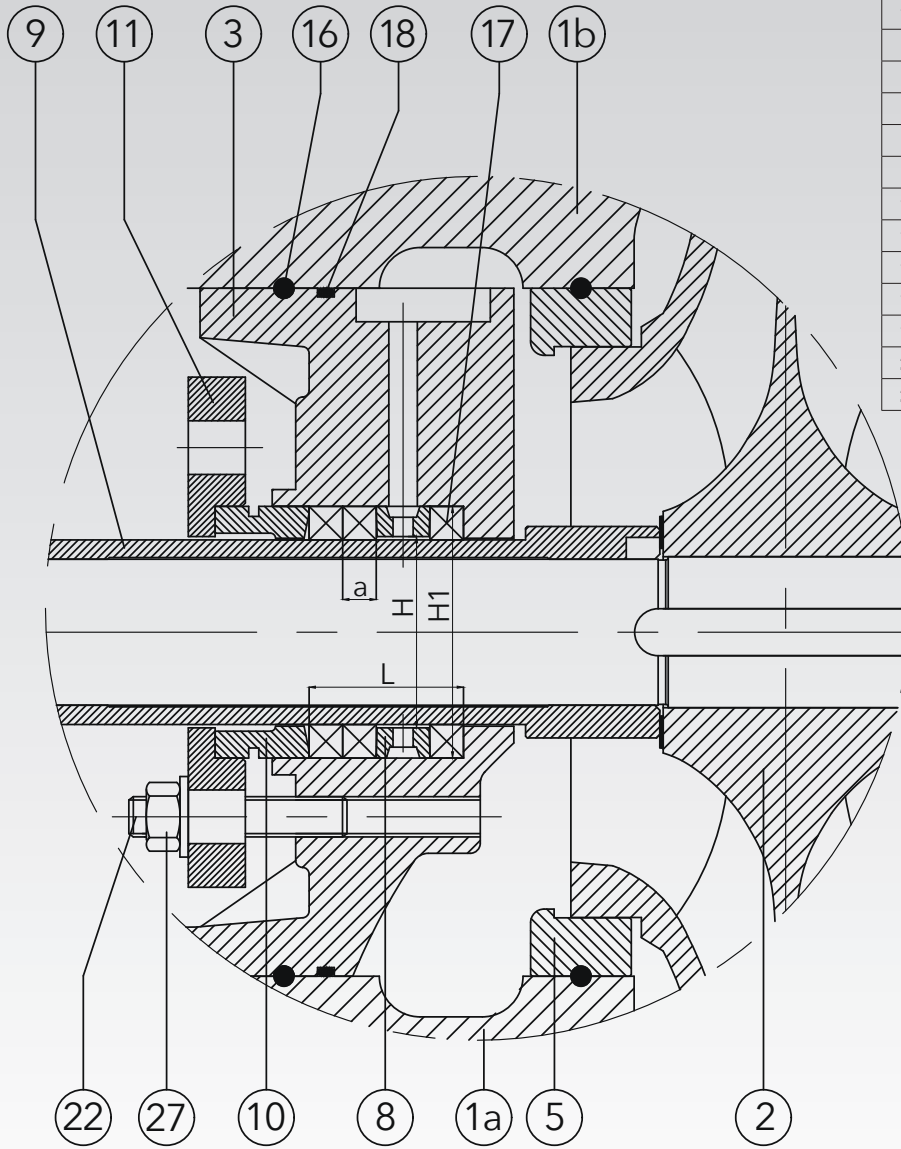
ESC Serisi Pompa Salmatra Gövdesi-Mekanik Salmastralı Modeller



No	Parça Adı
1a	Alt Yarı Gövde
1b	Üst Yarı Gövde
2	Fan
3	Mekanik Salmatra Gövdesi
5	Aşınma Halkası
9	Salmatra Burcu
16	Tel Segman
17	Mekanik Salmatra
18	Mekanik Salmatra Oringi

Model	Rulman (Motor Tarafı)	Rulman (Kör Tarafı)	Salmatra (Mekanik Salmatra)	Mekanik Salmatra Malzemesi
ESC 80 - 370	6308 (40x90x23)	6308 (40x90x23)	MG12-55	M106K / CE / EPDM / SUS304
ESC 100 - 310G	NU308 (40x90x23)	6308 (40x90x23)x2	MG12-55	M106K / CE / EPDM / SUS304
ESC 100 - 375G	NU308 (40x90x23)	6308 (40x90x23)x2	MG12-55	M106K / CE / EPDM / SUS304
ESC 125 - 290	6309 (45x100x25)	6309 (45x100x25)	MG12-60	M106K / CE / EPDM / SUS304
ESC 150 - 290	6309 (45x100x25)	6309 (45x100x25)	MG12-60	M106K / CE / EPDM / SUS304
ESC 150 - 330	6309 (45x100x25)	6309 (45x100x25)	MG12-60	M106K / CE / EPDM / SUS304

ESC Serisi Pompa Salmastra Gövdesi-Yumuşak Salmastralı Modeller

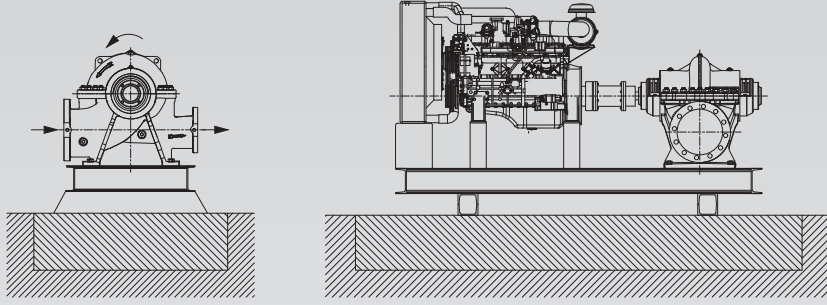


No	Parça Adı
1a	Alt Yarı Gövde
1b	Üst Yarı Gövde
2	Fan
3	Yumuşak Salmastra Gövdesi
5	Aşınma Halkası
8	Yağlama Halkası
9	Salmastra Burcu
10	Salmastra Baskı Burcu
11	Salmastra Baskı Burç Kapağı
16	Tel Segman
17	Yumuşak Salmastra
18	Salmastra Gövde Oringi
22	Saplama
27	Somun

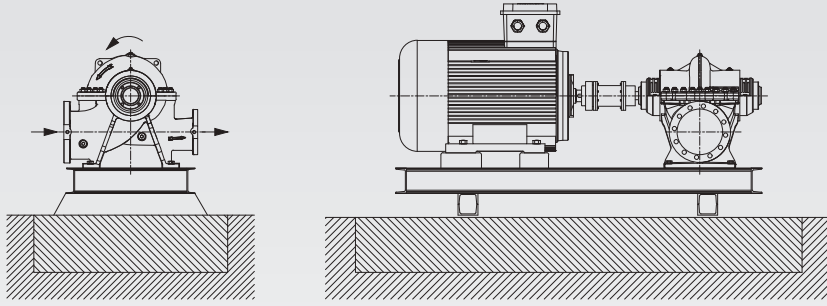
Model	Rulman (Motor Tarafı)	Rulman (Kör Tarafı)	Salmastra (Yumuşak Salmastra) (H1xHxaxL)mm	Salmastra Gövdesi
ESC 80 - 370	6308 (40x90x23)	6308 (40x90x23)	Ø75xØ55x12x65	2x (4 Soft Packing + 1 Lantern Ring)
ESC 100 - 310G	NU308 (40x90x23)	6308 (40x90x23)x2	Ø75xØ55x12x65	2x (4 Soft Packing + 1 Lantern Ring)
ESC 100 - 375G	NU308 (40x90x23)	6308 (40x90x23)x2	Ø75xØ55x12x65	2x (4 Soft Packing + 1 Lantern Ring)
ESC 125 - 290	6309 (45x100x25)	6309 (45x100x25)	Ø85xØ60x12x70	2x (4 Soft Packing + 1 Lantern Ring)
ESC 150 - 290	6309 (45x100x25)	6309 (45x100x25)	Ø85xØ60x12x70	2x (4 Soft Packing + 1 Lantern Ring)
ESC 150 - 330	6309 (45x100x25)	6309 (45x100x25)	Ø85xØ60x12x70	2x (4 Soft Packing + 1 Lantern Ring)

ESC Serisi Pompa Yerleşim Planı

DİZEL MOTORLU POMPA ZEMİN YERLEŞİMİ

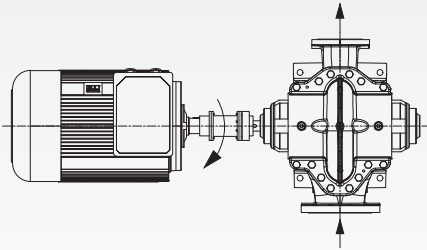


ELEKTRİK MOTORLU POMPA ZEMİN YERLEŞİMİ

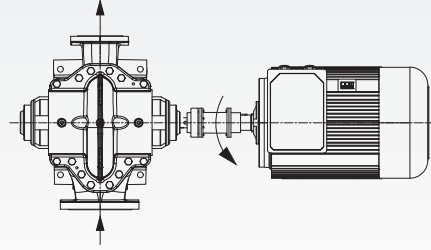


MOTOR DÖNÜŞ YÖNÜNE GÖRE AKIŞ

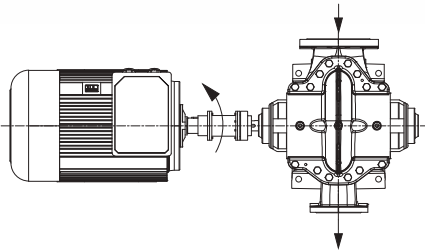
Dönüş yönü saatin yönünde
(Motor tarafından bakıldığında)



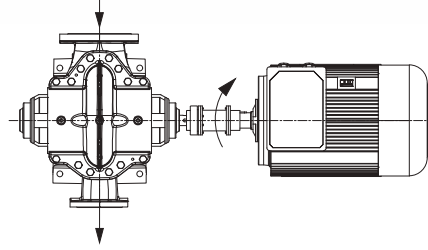
Dönüş yönü saatin tersi
(Motor tarafından bakıldığında)



Dönüş yönü saatin tersi
(Motor tarafından bakıldığında)



Dönüş yönü saatin yönünde
(Motor tarafından bakıldığında)



Notlar

**MERKEZ SERVİSİMİZE BAĞLI
TÜRKİYE GENELİNDE 100'DEN FAZLA
HIZLI VE GÜVENİLİR SERVİS NOKTAMIZ İLE
DAİMA YANINIZDAYIZ!**



Satış Sonrası Hizmetler

- Montaj Süpervizörlüğü
- Cihaz Devreye Alma
- Arıza Giderme
- Yedek Parça Temini

