

ETNA®



Yatay Tek Kademeli Santrifüj Pompalar

✓ EA Serisi





Tecrübe

Pompa teknolojileri alanındaki 35 yılı aşkın AR-GE, üretim ve uygulama deneyimi, uzman satış ve satış sonrası hizmetlerimiz ile kaliteden ödün vermeden sizi ve yatırımlarınızı koruyoruz.

ETNA markası altında; in-line kuru rotorlu sirkülasyon pompaları, yatay tek kademeli santrifüj pompalar, dikey çok kademeli santrifüj pompalar, çift emişli ayrılabilir gövdeli santrifüj pompalar, atık su ve drenaj pompaları, atık su tahliye üniteleri, konut ve ticari binalar için hidrofor sistemleri, konutsal yangın hidrofor sistemleri, mobil yangın söndürme ve su baskını boşaltma pompaları, TS EN 12845 ve NFPA 20 standardına uygun yangın pompaları oluşan geniş ürün gamı ile bina pompa sistemlerine yönelik komple çözümler sunuyoruz. Firmamız aynı zamanda yatay tek kademeli santrifüj pompalarında FM Approvals onayına sahip olup, 500/750/1000 gpm debi ve 112-195 psi basınç aralığındaki yangın pompası taleplerini "FM onaylı" olarak karşılayabilmektedir.

Çevre Dostu Mühendislik

Gelişmiş pompa özelliklerini, inovatif teknoloji ile birleştirerek, kaliteli, güvenli, yüksek performanslı, enerji tasarruflu, çevreye duyarlı ve düşük işletme maliyetli ürünleri sektöre ve son kullanıcılara sunuyoruz. Son teknolojiye uygun ürünler sunma vizyonu ile faaliyetlerine devam etmekte olan ETNA, Türkiye'de ve dünyanın pek çok ülkesinde prestijli projelerde tercih ediliyor ve güvenle kullanılıyor.

Yatay Tek Kademeli Santrifüj Pompalar



Yatay Tek Kademeli Santrifüj Pompalar

Standardize edilmiş tek kademeli santrifüj pompa geniş bir uygulama alanına hitap edecek şekilde dizayn edilmiştir;

- Su temininde
- Isıtma sistemlerinde sirkülasyon çevriminde
- İklimlendirme ve soğutma çevrimlerindeki soğuk suyun sirkülasyonunda
- Tarımsal ve endüstriyel uygulamalarda su transferinde elastik bağlantı sağlayan standart veya spacer kaplin bağlantısı, şase üzerinde 2 (2900 d/dk) veya 4 (1450 d/dk) kutuplu motor seçeneği ile sunulmaktadır.

İhtiyacınızın Tam Karşılığı

Uzman mühendis ekibimiz projenize uygun pompa setinin belirlenmesine yardımcı olur. Ürünlerimiz; her pompa için ayrı modüler şase üzerinde sunulmaktadır. Standart olarak IE2 verimlilikte 2 veya 4 kutuplu motor kullanılmakta olup, talep edilmesi durumunda IE3 verimlilikte motor seçeneği de mevcuttur.

Yatay Tek Kademeli Santrifüj Pompalar (EN 733 Normunda)



Yüksek verimli uçtan emişli DIN EN 733'e yatay tek kademeli santrifüj pompalar

Uzun ömür ve kolay bakım sağlayan santrifüj pompalar;

- HVAC sistemleri
- Isı geri kazanımı
- Yangın pompa sistemleri
- Sulama
- Seralara su temini
- Orta derece agresif sıvıların transferi
- Arıtma
- Çeşitli OEM uygulamalarında kullanılır.

Akışkan Özelliği

- Temiz, katı aşındırıcı partikül içermeyen, viskoz ve sert olmayan, kimyasal olarak nötr nitelikte su
- Sirkülasyon suyuna katılabilecek maksimum glkol oranı %30 dur.

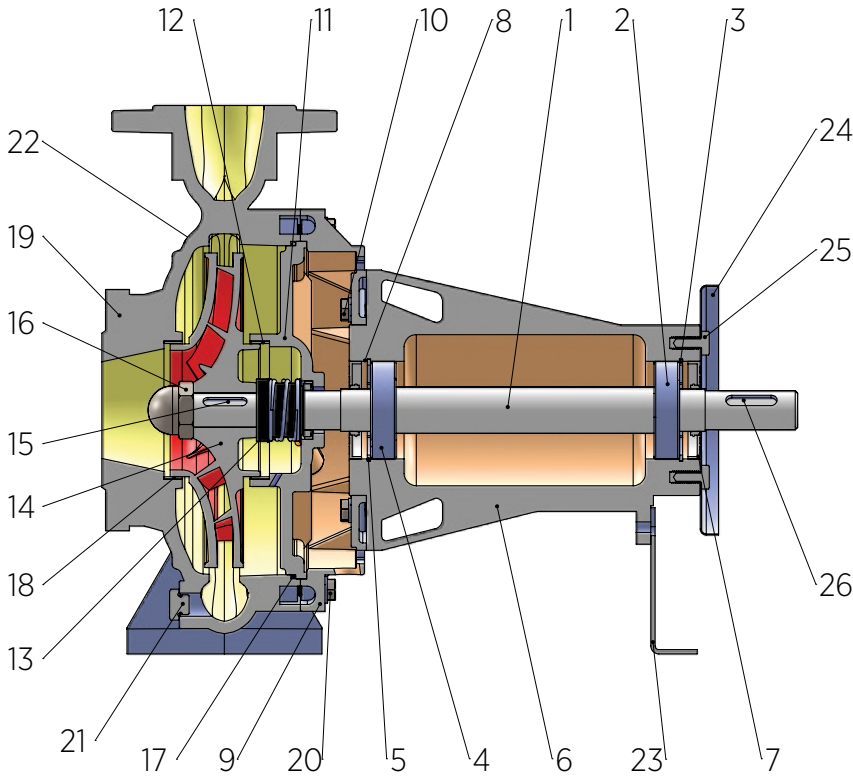
Teknik Özellikler

Maks. Debi	: 480 m ³ /h
Maks. Basma yüksekliği	: 155 mSS
Motor Hızı	: 2900 d/dk (50 Hz), 1450d/dk (50 Hz)
Bağlantı	: DN 32 - DN 100
Güç	: 0,25 kW'dan 160 kW'a kadar
Azami Çalışma Basıncı	: 16 bar
Azami Ortam Sıcaklığı	: 40°C
Pompalanan Sıvı Sıcaklığı	: -10°C ÷ +120°C
Koruma Sınıfı	: IP44
İzolasyon Sınıfı	: F sınıfı

Tasarım Özellikleri

Pompa Gövdesi	: GG25 - Pik Döküm
Mil	: AISI 420- Paslanmaz Çelik
Çark	: GG25 - Pik Döküm ops. (Bronz CuSn7)
Adaptör	: GG25 - Pik Döküm
Mekanik Salmastra	: Karbon / Silikon / Carbide

Parça Listesi



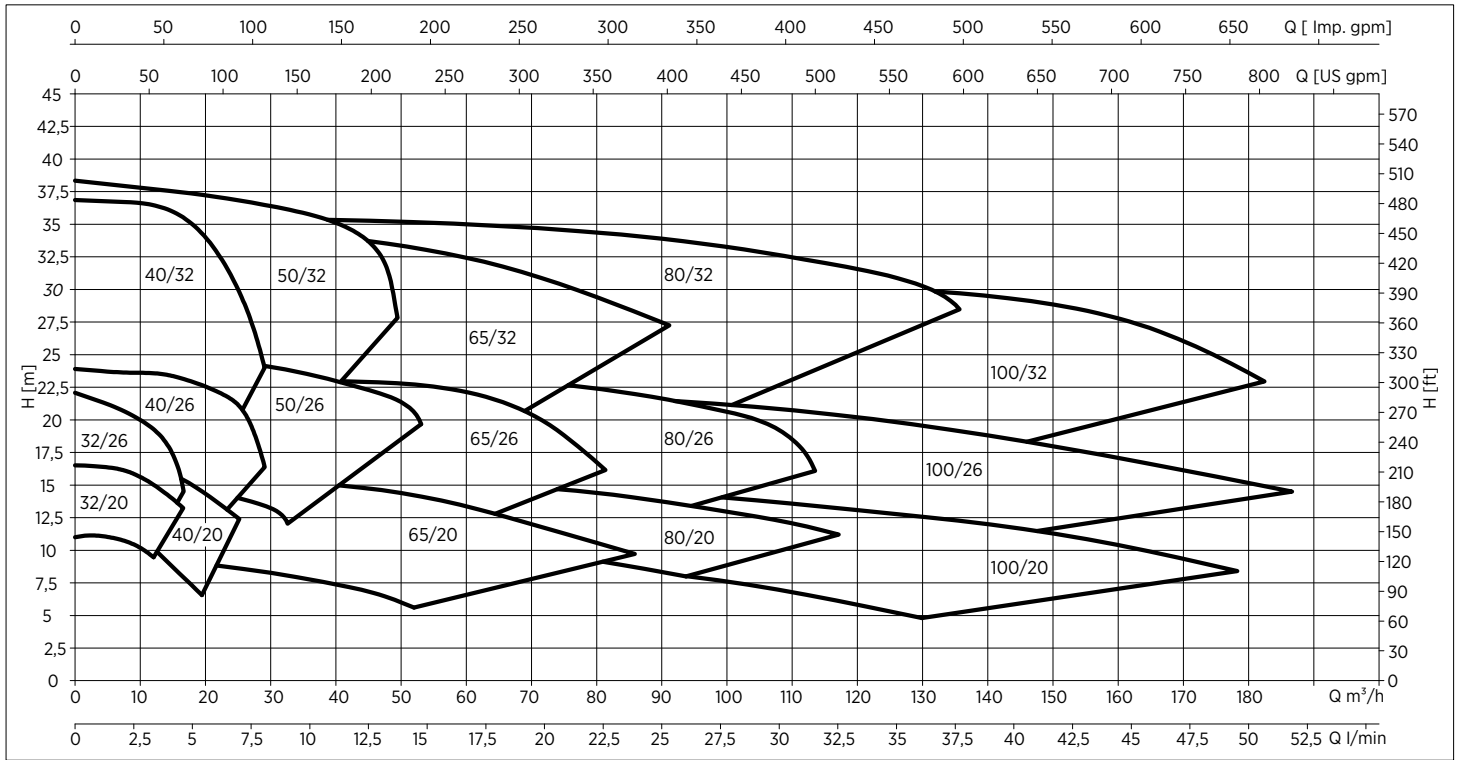
SIRA	AÇIKLAMA
01	Pompa Şaftı
02	Rulman Dış Kısım
03	Segman Dış Kısım DIN472
04	Rulman İç Kısım
05	Segman İç Kısım DIN472
06	Rulman Gövdesi
07	Sızdırmaz Keçe Dış Kısım
08	Sızdırmaz Keçe İç Kısım
09	Ön Kapak
10	Bağlantı Grubu
11	Mekanik Salmastra Gövdesi
12	Mekanik Salmastra Gövde Aşınma Halkası
13	Mekanik Salmastra Takımı
14	Pompa Çarkı
15	Çark Kaması
16	Çark Somunu
17	O-Ring
18	Gövde Aşınma Halkası
19	Gövde
20	Gövde Bağlantı Grubu
21	Boşaltma Tapası
22	Hava Doldurma - Boşaltma Tapası
23	Destek Ayağı
24	Flanş
25	Flanş Bağlantı Cıvatası
26	Kaplin Kaması

Ürün Kodlaması

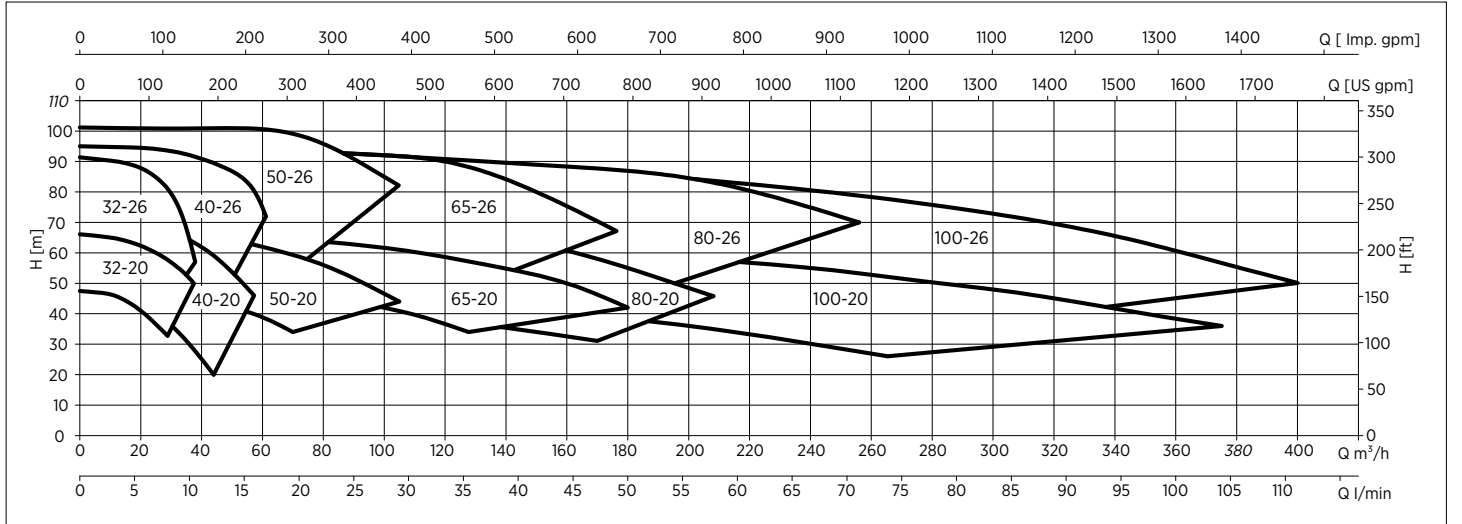
EA □ S 4 32 - 200 / 40 6 A SC

EA	□	S	4	32	-	200	/	40	6	A	SC	SC : Esnek Manşon - Kaplinli Versiyon
												Trimlenmiş Fan
												□ : 50 Hz 6 : 50 Hz
												Motor Gücü (Kw)
												Fan Çapı (Ø)
												Basma Ağız Flanşı
												□ : 2 Kutuplu 4 : 4 Kutuplu
												R : Rijit Kaplinli S : Esnek Kaplinli
												□ : Döküm Fan B : Bronz Fan
												EA Serisi (Pompa Tipi)

Performans Eğrileri - 4 Kutuplu Motor (1450 d/dk) - 50(Hz)



Performans Eğrileri - 2 Kutuplu Motor (2900 d/dk) - 50(Hz)





Satış Sonrası Hizmetler

35 yılı aşkın sektör tecrübesi, Türkiye geneline yaygın 97 adet servis noktası ve müşteri odaklı satış sonrası hizmetler yaklaşımı ile sürekli yanınızdayız. (Devreye alma, bakım & arıza giderme, yedek parça temini.)



Dudullu Organize Sanayi Bölgesi 2. Cad. No: 14
34775 Ümraniye - İstanbul / Türkiye
Tel : +90 216 561 47 74 (Pbx) • Fax : +90 216 561 47 50
www.etna.com.tr • info@etna.com.tr



ETNA®

0850 455 38 62
müşteri hizmetleri