

ETNA®



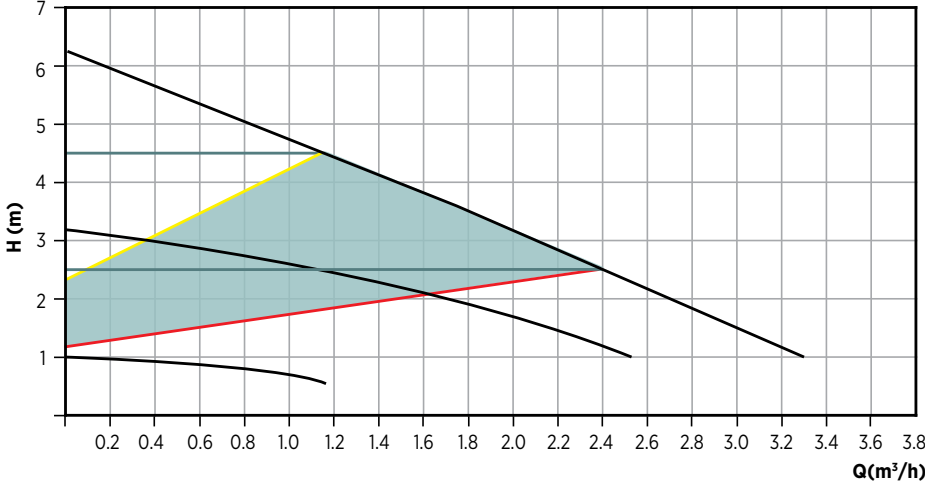
EEI ≤ 0.23
ecodesign - ErP 2009/125/EC
Direktifine Uygun

Frekans Kontrollü Sirkülasyon Pompaları **ECP Serisi**



FREKANS KONTROLLÜ SİRKÜLASYON POMPASI ECP25-6-130 SERİSİ

Performans Eğrisi



Not: 1 (bir) takım rakor bağlantı seti, kutu içeriğiyle birlikte standart olarak sunulmaktadır.

Akışkan Sıcaklığı: -10°C dan +110°C' a kadar

Akışkan Niteliği : Temiz, aşındırıcı katı partikül içermeyen, sert olmayan, kimyasal olarak nötr nitelikte su ile kullanıma uygundur.

Malzeme Özellikleri

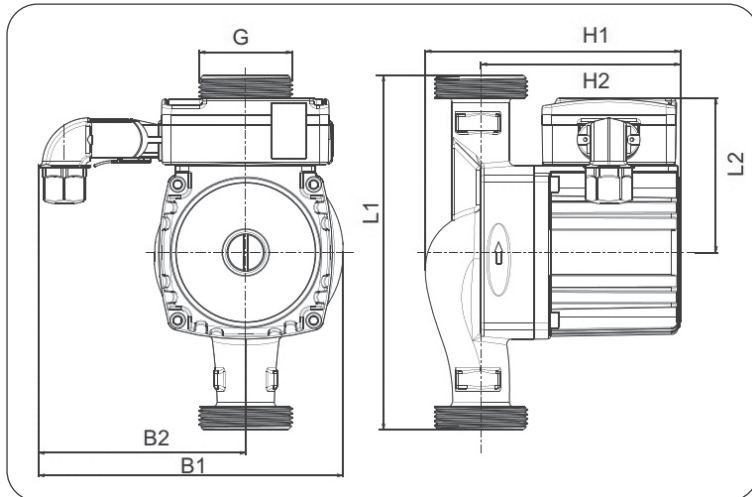
Rulman	: Seramik
Yatak Burcu	: Pirinç
Motor Gövdesi	: Alüminyum
Conta	: Silikajel EPDM
Pompa Gövdesi	: Döküm
Fan (Çark)	: Plastik
Paslanmaz Kılıf	: AISI304
Koruyucu Kalkan	: AISI304
Mil	: Seramik
Kontrol Kutusu	: Nylon + ABS

Pompa Özellikleri

Rakorlar Arası Uzunluk	: 130 mm
Elektrik Bağlantısı	: Soket
Enerji Verimlilik (EEI) Değeri	: <= 0,23
Nominal Basınç	: PN 6/10
Boru Bağlantısı	: Dişli Bağlantı / G1 1/2-Rp1

Elektriksel Özellikler

Elektrik Besleme	: 230V - 50Hz Monofaze
Koruma Sınıfı	: IP 44
Gürültü Seviyesi	: <= 45 dB(A)
Akım Değeri	: 0.38A



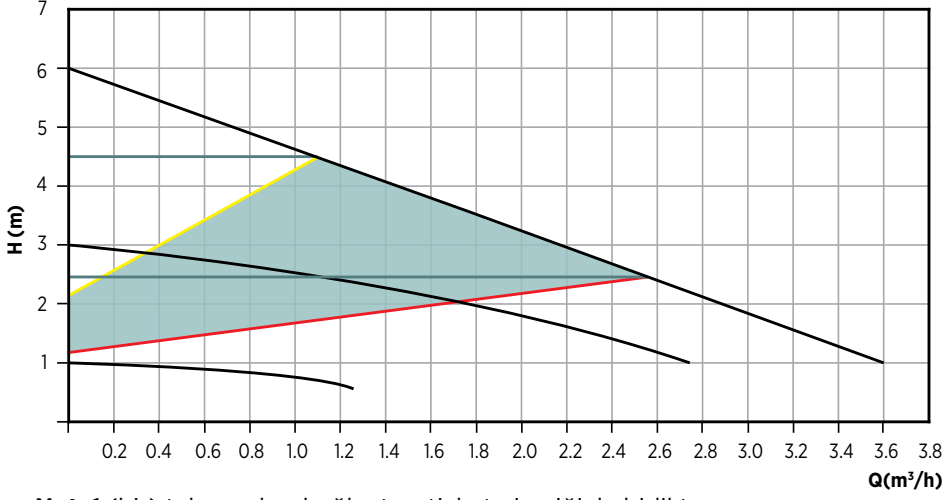
Ölçüler

B1	: 155 mm
B2	: 105 mm
H1	: 129 mm
H2	: 101 mm
L1	: 130 mm
L2	: 80 mm
G	: 1 1/2"
Net Ağırlık	: 2.3 kg

FREKANS KONTROLLÜ SİRKÜLASYON POMPASI ECP25-6-180 SERİSİ

ETNA®

Performans Eğrisi



Not: 1 (bir) takım rakor bağlantı seti, kutu içeriğiyle birlikte standart olarak sunulmaktadır.

Akışkan Sıcaklığı: -10°C dan +110°C' a kadar

Akışkan Niteliği : Temiz, aşındırıcı katı partikül içermeyen, sert olmayan, kimyasal olarak nötr nitelikte su ile kullanıma uygundur.

Malzeme Özellikleri

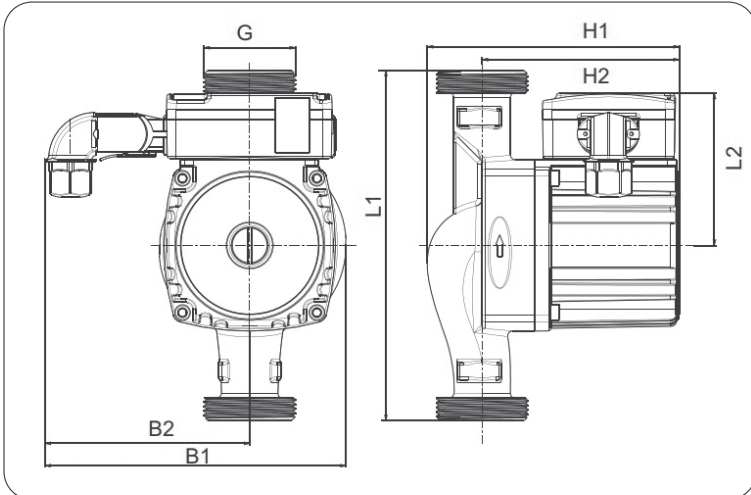
Rulman	: Seramik
Yatak Burcu	: Pirinç
Motor Gövdesi	: Alüminyum
Conta	: Silikajel EPDM
Pompa Gövdesi	: Döküm
Fan (Çark)	: Plastik
Paslanmaz Kılıf	: AISI304
Koruyucu Kalkan	: AISI304
Mil	: Seramik
Kontrol Kutusu	: Nylon + ABS

Pompa Özellikleri

Rakorlar Arası Uzunluk	: 180 mm
Elektrik Bağlantısı	: Soket
Enerji Verimlilik (EEI) Değeri	: <= 0,23
Nominal Basınç	: PN 6/10
Boru Bağlantısı	: Dişli Bağlantı / G1 1/2-Rp1

Elektriksel Özellikler

Elektrik Besleme	: 230V - 50Hz Monofaze
Koruma Sınıfı	: IP 44
Gürültü Seviyesi	: <= 45 dB(A)
Akım Değeri	: 0.38A

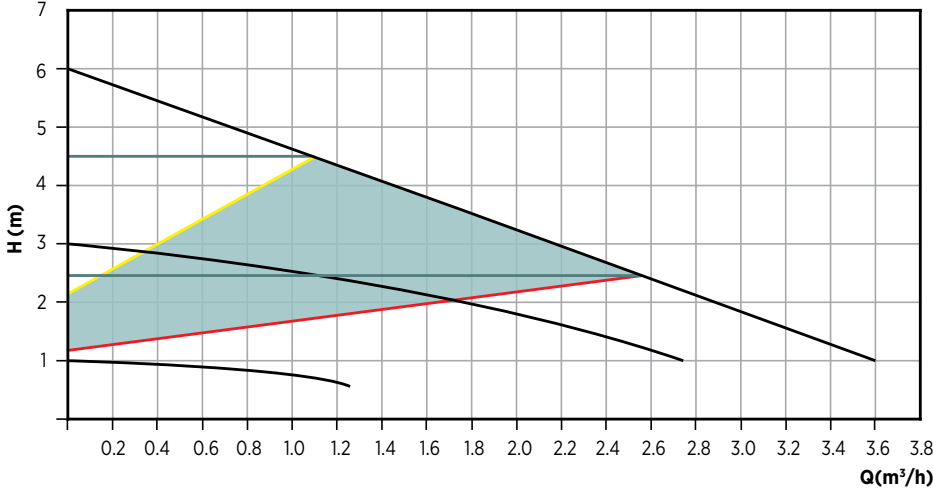


Ölçüler

B1	: 155 mm
B2	: 105 mm
H1	: 129 mm
H2	: 101 mm
L1	: 180 mm
L2	: 80 mm
G	: 1 1/2"
Net Ağırlık	: 2.3 kg

FREKANS KONTROLLÜ SİRKÜLASYON POMPASI ECP25-6-180 BRONZ SERİSİ

Performans Eğrisi



Not: 1 (bir) takım rakor bağlantı seti, kutu içeriğiyle birlikte standart olarak sunulmaktadır.

Akışkan Sıcaklığı: -10°C dan +110°C ' a kadar

Akışkan Niteliği : Temiz, aşındırıcı katı partikül içermeyen, sert olmayan, kimyasal olarak nötr nitelikte su ile kullanıma uygundur.

Malzeme Özellikleri

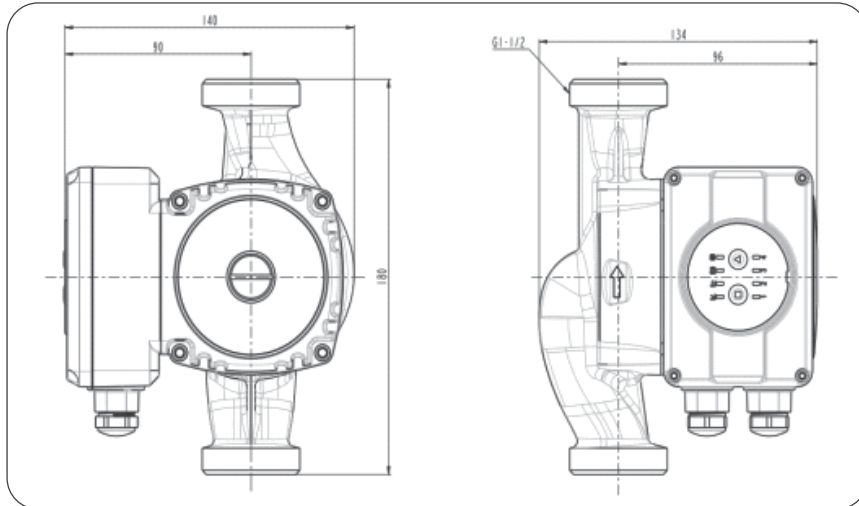
Rulman	: Seramik
Yatak Burcu	: Pirinç
Motor Gövdesi	: Alüminyum
Conta	: Silikajel EPDM
Pompa Gövdesi	: Bronz
Fan (Çark)	: Plastik
Paslanmaz Kılıf	: AISI304
Koruyucu Kalkan	: AISI304
Mil	: Seramik
Kontrol Kutusu	: Nylon + ABS

Pompa Özellikleri

Rakorlar Arası Uzunluk	: 180 mm
Elektrik Bağlantısı	: Soket
Enerji Verimlilik (EEI) Değeri	: <= 0,23
Nominal Basınç	: PN 6/10
Boru Bağlantısı	: Dişli Bağlantı / G1 1/2-Rp1

Elektriksel Özellikler

Elektrik Besleme	: 230V - 50Hz Monofaze
Koruma Sınıfı	: IP 44
Gürültü Seviyesi	: <= 45 dB(A)
Akım Değeri	: 0.38A



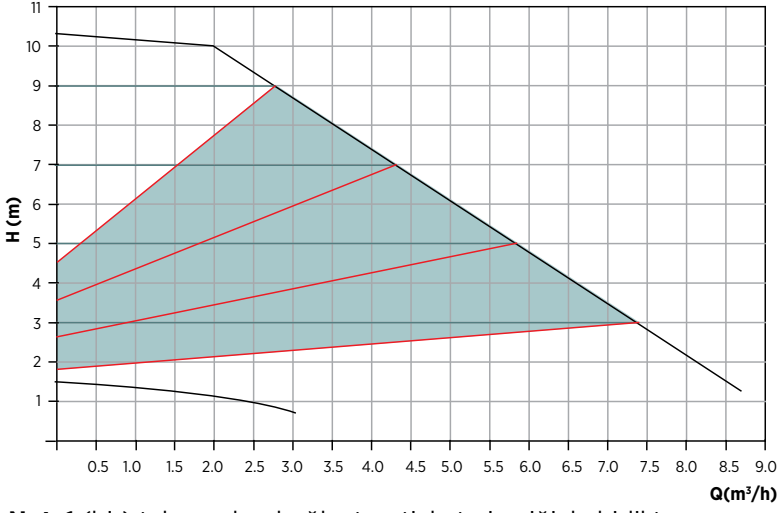
Malzeme Özellikleri

B1	: 140 mm
B2	: 90 mm
H1	: 134 mm
H2	: 96 mm
L1	: 180 mm
L2	: 90 mm
G	: G1 1/2"
Net Ağırlık	: 2.3 kg

FREKANS KONTROLLÜ SİRKÜLASYON POMPASI ECP32-10-180 & ECP25-10-180 SERİLERİ

ETNA®

Performans Eğrisi



Not: 1 (bir) takım rakor bağlantı seti, kutu içeriğiyle birlikte standart olarak sunulmaktadır.

Akışkan Sıcaklığı: -10°C dan +110°C ' a kadar

Akışkan Niteliği : Temiz, aşındırıcı katı partikül içermeyen, sert olmayan, kimyasal olarak nötr nitelikte su ile kullanıma uygundur.



Malzeme Özellikleri

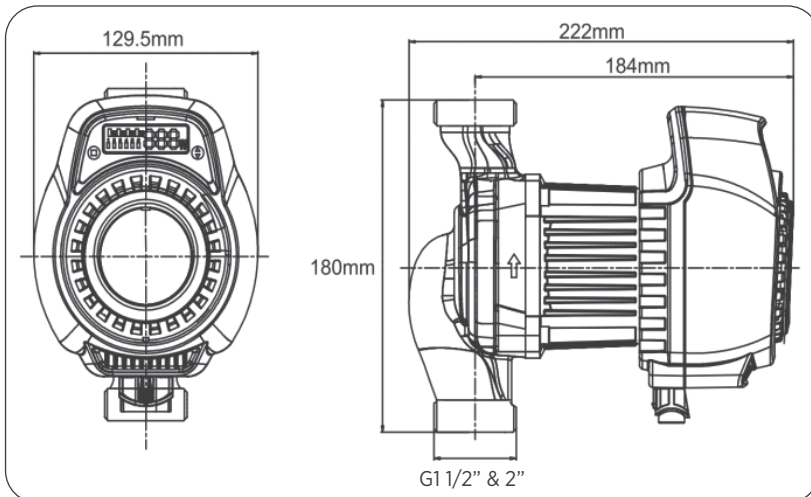
Rulman	: Seramik
Yatak Burcu	: Pirinç
Motor Gövdesi	: Alüminyum
Conta	: Silikajel EPDM
Pompa Gövdesi	: Döküm
Fan (Çark)	: Plastik
Paslanmaz Kılıf	: AISI304
Koruyucu Kalkan	: AISI304
Mil	: Seramik
Kontrol Kutusu	: Nylon + ABS

Pompa Özellikleri

Rakorlar Arası Uzunluk	: 180 mm
Elektrik Bağlantısı	: Soket
Enerji Verimlilik (EEI) Değeri	: <= 0,23
Nominal Basınç	: PN 6/10
Boru Bağlantısı	: Dişli Bağlantı / G1 1/2-Rp1

Elektriksel Özellikler

Elektrik Besleme	: 230V - 50Hz Monofaze
Koruma Sınıfı	: IP 44
Gürültü Seviyesi	: <= 45 dB(A)
Akım Değeri	: 0.38A

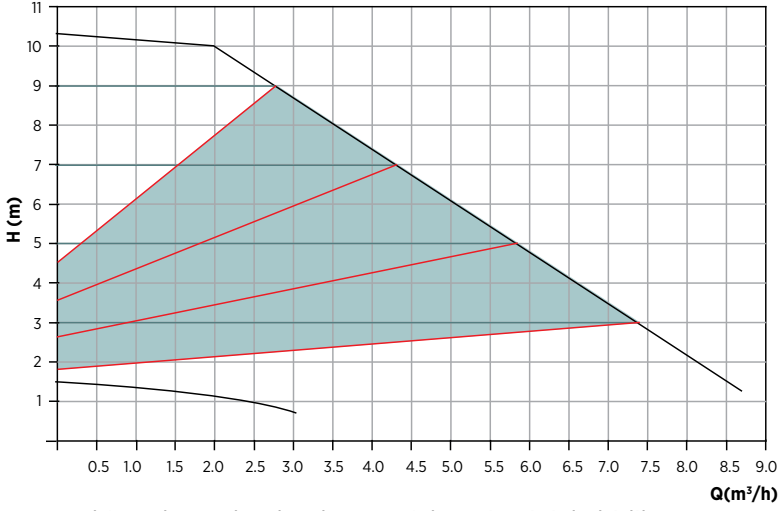


Malzeme Özellikleri

B1	: 129.5 mm
H1	: 220 mm
H2	: 184 mm
L1	: 180 mm
G	: G1 1/2" & 2"
Net Ağırlık	: 3.4 kg

FREKANS KONTROLLÜ SİRKÜLASYON POMPASI ECP32-10-180 BRONZ SERİSİ

Performans Eğrisi



Not: 1 (bir) takım rakor bağlantı seti, kutu içeriğiyle birlikte standart olarak sunulmaktadır.

Akışkan Sıcaklığı: -10°C dan +110°C ' a kadar

Akışkan Niteliği : Temiz, aşındırıcı katı partikül içermeyen, sert olmayan, kimyasal olarak nötr nitelikte su ile kullanıma uygundur.

Malzeme Özellikleri

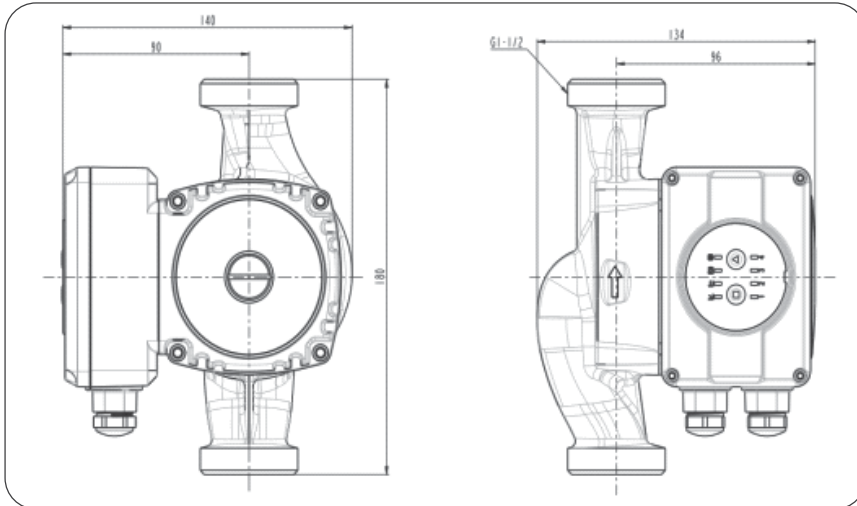
Rulman	: Seramik
Yatak Burcu	: Pirinç
Motor Gövdesi	: Alüminyum
Conta	: Silikajel EPDM
Pompa Gövdesi	: Bronz
Fan (Çark)	: Plastik
Paslanmaz Kılıf	: AISI304
Koruyucu Kalkan	: AISI304
Mil	: Seramik
Kontrol Kutusu	: Nylon + ABS

Pompa Özellikleri

Rakorlar Arası Uzunluk	: 180 mm
Elektrik Bağlantısı	: Soket
Enerji Verimlilik (EEI) Değeri	: <= 0,23
Nominal Basınç	: PN 6/10
Boru Bağlantısı	: Dişli Bağlantı / G1 1/2-Rp1

Elektriksel Özellikler

Elektrik Besleme	: 230V - 50Hz Monofaze
Koruma Sınıfı	: IP 44
Gürültü Seviyesi	: <= 45 dB(A)
Akım Değeri	: 0.38A



Malzeme Özellikleri

B1	: 140 mm
B2	: 90 mm
H1	: 134 mm
H2	: 96 mm
L1	: 180 mm
L2	: 90 mm
G	: G1 1/2"
Net Ağırlık	: 2.3 kg



Product Service

Attestation of Conformity

No. D6 108819 0002 Rev. 00

Holder of Attestation: **ALP Pompa Teknolojileri Tic. San. A.S.**
Dudullu OSB 2.Cadde No:14
34775 Umraniye Istanbul
TURKEY

Product: **Circulation pump**
Circulation water pump

Model(s): **ECP25-6-130, ECP25-6-180**

Parameters:

Rated voltage:	220-240VAC
Rated frequency:	50Hz
Rated input power:	45W
Protection class:	I
Degree of protection:	IP 44
Rated Head:	3.8 m
Rated Flow:	2.0 m ³ /h
Declared EEI:	≤ 0.2
Implementation Measure EC Regulation	
No 641/2009: 2009-07-22 amended by	
(EU) 622/2012:2012-07-11, (EU) 2016/2282: 2016-11-30,	
(EU) 2019/1781:2019-10-01	
Stage 2 (2015-08-01)	

Tested according to: PPP 11093E:2019
EN 16297-1:2012
EN 16297-2:2012
EN 16297-3:2012

This Attestation of Conformity is issued on a voluntary basis and confirms that the listed product fulfils the generic ecodesign requirements as stated in Annex I in combination with the specific ecodesign requirements defined in the above mentioned Implementation Measure and as stated in Annex II of Council Directive 2009/125/EC for the setting of ecodesign requirements for energy-related products. This attestation refers only to the sample submitted to TÜV SÜD PRODUCT SERVICE GMBH for testing and evaluation and to its technical documentation. For details see: www.tuvsud.com/ps-cert

Test report no.: 701282011002-00

Date, 2020-07-16


(Lucy Lu)

ECP25-10-180 SERİSİ CE BELGESİ

ZERTIFIKAT ◆ CERTIFICATE ◆ 認證證書 ◆ CERTIFICADO ◆ CERTIFICAT



Product Service

Attestation of Conformity

No. D6 108819 0003 Rev. 00

Holder of Attestation: **ALP Pompa Teknolojileri Tic. San. A.S.**
Dudullu OSB 2.Cadde No:14
34775 Umraniye Istanbul
TURKEY

Product: **Circulation pump**
Circulation water pump

Model(s): **ECP25-10-180**

Parameters: Rated voltage: 220-240VAC
Rated frequency: 50Hz
Rated input power: 180W
Protection class: I
Degree of protection: IP 44
Rated Head: 6.7 m
Rated Flow: 4.7 m³/h
Declared EEI: ≤ 0.23
Implementation Measure EC Regulation
No 641/2009:2009-07-22 amended by
(EU) 622/2012:2012-07-11, (EU) 2016/2282:2016-11-30,
(EU) 2019/1781:2019-10-01
Stage 2 (2015-08-01)

Tested according to: PPP 11093E:2019
EN 16297-1:2012
EN 16297-2:2012
EN 16297-3:2012

This Attestation of Conformity is issued on a voluntary basis and confirms that the listed product fulfils the generic ecodesign requirements as stated in Annex I in combination with the specific ecodesign requirements defined in the above mentioned Implementation Measure and as stated in Annex II of Council Directive 2009/125/EC for the setting of ecodesign requirements for energy-related products. This attestation refers only to the sample submitted to TÜV SÜD PRODUCT SERVICE GMBH for testing and evaluation and to its technical documentation. For details see: www.tuvsud.com/ps-cert

Test report no.: 701282011003-00

Date, 2020-08-24


(Lucy Lu)



Product Service

Attestation of Conformity

No. D6 108819 0001 Rev. 00

Holder of Attestation: **ALP Pompa Teknolojileri Tic. San. A.S.**
Dudullu OSB 2.Cadde No:14
34775 Umraniye Istanbul
TURKEY

Product: **Circulation pump**
Circulation water pump

Model(s): **ECP32-10-180**

Parameters:

Rated voltage:	220-240VAC
Rated frequency:	50Hz
Rated input power:	180W
Protection class:	I
Degree of protection:	IP 44
Rated Head:	6.6 m
Rated Flow:	5.1 m ³ /h
Declared EEI:	≤ 0.23
Implementation Measure EC Regulation No 641/2009: 2009-07-22 amended by (EU) 622/2012:2012-07-11, (EU) 2016/2282: 2016-11-30, (EU) 2019/1781:2019-10-01 Stage 2 (2015-08-01)	

Tested according to: PPP 11093E:2019
EN 16297-1:2012
EN 16297-2:2012
EN 16297-3:2012

This Attestation of Conformity is issued on a voluntary basis and confirms that the listed product fulfils the generic ecodesign requirements as stated in Annex I in combination with the specific ecodesign requirements defined in the above mentioned Implementation Measure and as stated in Annex II of Council Directive 2009/125/EC for the setting of ecodesign requirements for energy-related products. This attestation refers only to the sample submitted to TÜV SÜD PRODUCT SERVICE GMBH for testing and evaluation and to its technical documentation. For details see: www.tuvsud.com/ps-cert

Test report no.: 701282011001-00

Date, 2020-07-16


(Lucy Lu)



Satış Sonrası Hizmetler

35 yılı aşkın sektör tecrübesi, Türkiye geneline yaygın 100'ü aşkın servis noktası ve müşteri odaklı satış sonrası hizmetler yaklaşımı ile sürekli yanınızdayız.(Devreye alma, bakım & arıza giderme, yedek parça temini.)

Rev. 12/2020



Dudullu Organize Sanayi Bölgesi 2. Cad. No: 14
34775 Ümraniye - İstanbul / Türkiye
Tel : +90 216 561 47 74 (Pbx) • Fax : +90 216 561 47 50
www.etna.com.tr • info@etna.com.tr



ETNA®

0850 455 38 62
müşteri hizmetleri