



UL Listeli ve FM Onaylı Yangın Pompa Sistemleri

✓ ETN UF Serisi





Tecrübe

ETNA, 35 yılı aşkın üretim tecrübesi, uzman satış kadrosu ile ulusal ve uluslararası taleplere cevap verebilmek adına Türk Standartları Enstitüsü tarafından belirlenen TS EN 12845 standardına ve Amerika Birleşik Devletleri'nin Ulusal Yangından Korunma Birliği NFPA'nın NFPA 20 standardına uygun yangın pompalarının üretimini yanı sıra UL 448 "Standard for Centrifugal Stationary Pumps for Fire-Protection Service" ve FM 1319 "Approval Standart for Centrifugal Fire Pumps (Horizontal, End Suction Type)" standartlarına göre tasarlanmış uçtan emişli yangın pompalarının üretimine başlamıştır.

Çevre Dostu Mühendislik

Gelişmiş pompa özelliklerini, inovatif teknoloji ile harmanlayarak, kaliteli, güvenli, yüksek performanslı, enerji tasarruflu, çevreye duyarlı ve düşük işletme maliyetli ürünleri sektöre ve son kullanıcılara sunuyoruz.

Sürdürülebilir ürünler sunma vizyonu ile yola çıkan ETNA, Türkiye'de ve dünyanın pek çok ülkesinde prestijli projelerde tercih ediliyor ve güvenle kullanılıyor.

ETNA Yangın Pompa Sistemleri



UL Listeli ve FM Onaylı Yangın Pompa Sistemleri

ETNA UL Listeli ve FM Onaylı yangın pompaları konutlarda, endüstriyel tesislerde, okullarda, hastanelerde, havalimanlarında, otellerde, alışveriş merkezleri vb. yapılarda bulunan yangın koruma sistemleri içerisinde en güçlü donanımlardan biridir!

İhtiyacınızın Tam Karşılığı

UL Listeli ve FM Onaylı yüksek performanslı ve uzun ömürlü pompa, motor, kontrol panosu ve sistem aksesuarlarından oluşan setlerimizle yapılarınız ve sevdikleriniz güvence altında.



UL nedir?

ABD merkezli Underwriters Laboratories Inc. (UL), ürün güvenliği konusunda standartlar hazırlayan ve bu standartlar kapsamında malzemelerin, ürünlerin, yapıların, tesislerin, proseslerin veya sistemlerin güvenliğini test eden bağımsız bir ürün güvenlik sertifikasyon kuruluşudur.

UL, yapı malzemeleri, enerji, yangın sistemleri, aydınlatma, plastik ve bileşenleri, tel ve kablolar, sıhhi tesisat ürünleri ve su sistemi bileşenlerini elektrik, yangın ve yaralanma risklerine karşı bilimsel olarak değerlendirir ve test eder.

UL, kurulduğu 1894 yılından bugüne kadar yaklaşık 20 milyar ürüne onay vermiş, 1.600'den fazla standart geliştirmiş, yaklaşık 96.000 ürünün değerlendirmesini yapmıştır. UL, 104 ülkede 170 laboratuvarı ile müşterilerine test ve sertifikasyon hizmeti sunmaktadır.

UL'in resmi internet sitesinde (www.ul.com) ürün sertifikalarının bulunduğu bir rehber (UL Directory) bulunmaktadır ve bu rehberde UL sertifikalı tüm ürünlere ve bu ürünlerin üreticilerine ulaşabilmektedir.

UL 448 Standardı

UL 448 standardı, yangın sistemlerinde kullanılan pompaların tasarım ve test koşullarını tanımlar. NFPA 20 "Yangın Sistemleri için Pompaların Kurulumu" standardı UL 448'in temelini oluşturmakla beraber UL 448'in gereksinimlerinde NFPA 20 standardına göre farklılıklar mevcuttur.



FM nedir?

1835 yılında kurulan ABD merkezli FM Global (Factory Mutual Insurance Company), mülkiyet sigortası ve risk yönetimi çözümleri sunan uluslararası bir sigorta şirkettir.

FM Approvals, FM Global'in şirketler için endüstriyel, ticari ürün ve servisleri sertifikalandıran birimdir. FM Approvals, üçüncü taraf test ve belgelendirme hizmetleri konusunda uluslararası bir liderdir. Mal hasarını önleme, ürün ve hizmetlerin ticari ve endüstriyel tesislerde kullanılmak üzere en yüksek kalite, teknik bütünlük ve performans standartlarına uygun olmasını sağlar.

Bir ürün veya servis FM Approvals standartlarına uygunluk sağlarsa, ürüne "FM APPROVED" (FM Onaylı) markalaması yapılır. Şu ana kadar toplam 45.000 çeşit ürün ve sistem FM tarafından sertifikalandırılmıştır ve bu ürünler FM' in resmi internet sitesi olan www.approvalguide.com'da FM Approval Guide içerisinde yayınlanmaktadır.

FM'in de aynı NFPA gibi kendi standartları bulunmaktadır, bu standartlar her ne kadar birbiri ile benzerlik gösterse de FM standartları NFPA standartlarına göre daha zorlayıcıdır. Bu standartlara www.fmapprovals.com sitesinden ulaşılabilir.

FM 1319 Standardı

FM 1319 yatay uçtan emişli santrifüj yangın pompaları için test ve onay koşullarını içermektedir. Bu standarttaki gereklilikler temel olarak ANSI Hidrolik Enstitüsü (HI) ve NFPA 20 standartlarını baz almaktadır.



ETN UF Serisi

UL Listeli ve FM Onaylı tek kademeli, uçtan emişli yangın pompaları sürücü, kontrol panosu, pilot pompasının yanı sıra standart yangın pompası sistem aksesuarlarıyla eksiksiz bir set olarak teslim edilmektedir.

Teknik Özellikleri

Pompa Modeli	Kapasite (GPM)	Boyut (DN) Emme - Basma	Net Basınç Aralığı (psi)	Hız (RPM)	Maksimum Çalışma Basıncı (psi)
EA 80-32	500	100 - 80	119 - 195	2950	200
EA 100-32	750	125 - 100	112 - 172	2950	175
EA 100-32	1000	125 - 100	145 - 164	2950	175

1 gpm = 1/4,4 m³/h

1 psi = 1/14.5 bar

Tasarım Özellikleri

- Pompa performans testleri UL ve FM standartlarının şartlarını sağlamaktadır.
- Ana pompa boyutları DIN 24256'ya göredir.
- Pompa flanşları ISO 7005 PN16 standardına uygun olarak tasarlanmıştır. Opsiyonel olarak ANSI/ASME B16.1 Class 300 olarak üretilebilir.
- Tek emişli olan kapalı çark, aksenal yüke karşı aşınma halkalarıyla ve dinamik olarak rulmanlar ile dengelenmiştir.
- Pompanın içindeki su ile temas eden civata,vida gibi elemanlar bronz veya korozyona dayanıklı malzemeden imal edilmiştir.

ETN UF Serisi Teslimat Kapsamı

- UL/FM onaylı dizel motor
- IEC standartlarında elektrik motoru
- UL listeli elektrik motoru (opsiyonel)
- UL/FM onaylı elektrik / dizel pano
- Pilot pompa

Malzeme Özellikleri

- Pompa Gövdesi : GGG40
- Çark : Bronz (CuSn10)
- Mil : AISI 420
- Sızdırmazlık : Yumuşak Salmastra
- Rulman : Uzun Ömürlü, Gresli, Kapalı Tip

Aksesuarlar

- Hava Atma Ventili
- Gövde Rahatlatma Vanası
- Ana Relief Vana
- Debimetre (Opsiyonel)

Uygulama Alanları

- Sprinkler sistemleri
- Hidrant sistemleri
- Monitor (Köpüklü söndürme sistemleri)

Pompa Performans Koşulları

UL listeli ve FM onaylı pompalar aşağıda açıklanan koşulları sağlamak zorundadırlar.

Debi ve Basınç :

Pompa anma debisinin % 150'sindeki basınç değeri, anma basınç değerinin %65'inin altına düşmemelidir. Örneğin anma debisi ve basma yüksekliği 100 m³/h - 100mSS olan bir pompa, minimum 100x1,5=150 m³/h debiyi karşılayabilmeli ve bu debide minimum 100x0,65=65 mSS basma yüksekliğini sağlayabilmelidir.



Opsiyonel özellikler için firmamızdan bilgi alınız.



Opsiyonel özellikler için firmamızdan bilgi alınız.

Kapalı Vana Basıncı:

Kapalı vana değeri anma basınç değerinin %140'ını aşmamalıdır.

Örneğin anma basıncı 100 mSS olan pompanın kapalı vana basıncı 100x1,4=140 mSS basma yüksekliğinden daha düşük olmalıdır.

Motor Gücü:

Nominal motor gücü, pompa anma debisinin %150'sinde ihtiyaç duyulan motor gücünden büyük olmalıdır.

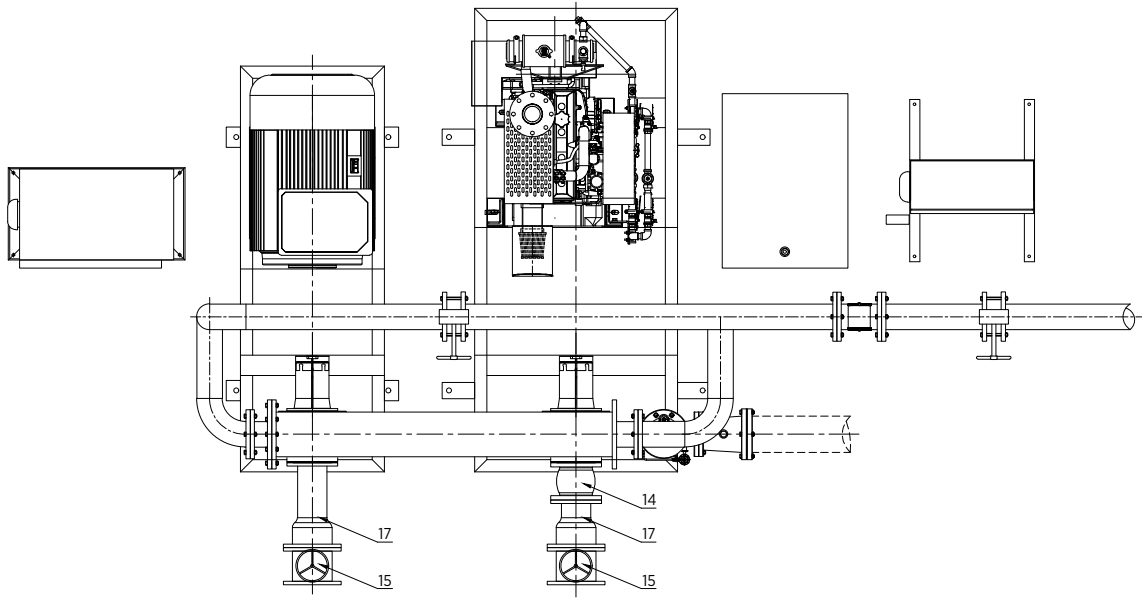
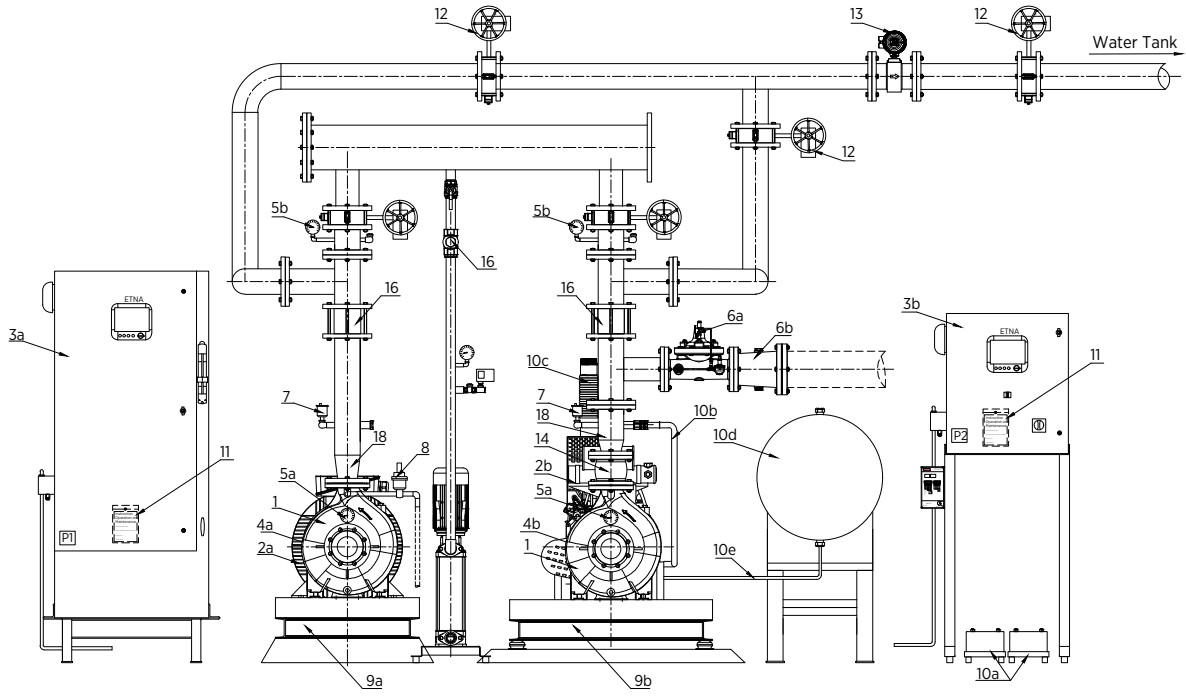
GPX Elektrikli Kontrol Panosu Genel Özellikleri

- Mikroişlemci kontrollü
- Standart Nema 2 Korumalı
- Basınç ve olay kaydedici
- Ayırma anahtarı ve Akım kesici için tek operatör
- Voltaj ve akım görüntüsü
- Dalgalanma önleyici
- Test başlatma butonu
- Otomatik Transfer Switch için uyumlu
- Acil Başlatma kolu
- Start/Stop butonları
- Pano yanına montajlı basınç transdüserleri ve test selenoid vanası
- Kilitli rotor koruması
- Ters akım belirtisi
- Sesli Alarm
- Uzaktan izleme için Alarm kontakları
- Tam yüklü ve indirgenmiş yüklü başlatma için uyumlu

GPD Dizel Kontrol Panosu Genel Özellikleri

- Mikroişlemcili
- Standart Nema 2 Korumalı
- Akü voltaj ve akım görüntüsü
- Basınç ve olay kaydedici
- Manual marş butonları
- Durdurma butonu
- Pano yanına montajlı basınç transdüserleri ve test selenoid vanası
- Sesli Alarm
- Uzaktan izleme için Alarm kontakları
- Haftalık test zamanlayıcı
- Ayarlanabilir otomatik kapama
- Ardışık çalışma zamanlayıcı

NFPA Standartlarına Uygun Yangın Suyu Pompa Sisteminin Genel Görünümü



1	Yangın Pompası
2a	Elektrik Motoru
2b	Dizel Motor
3a	Elektrikli Pompa Kontrol Panosu
3b	Dizel Pompa Kontrol Panosu
4a	Fleks Kaplin
5a	Vakummetre
5b	Manometre
6a	Ana Relief Vana
6b	Gözetleme Konisi
7	Otomatik Hava Atma Ventili
8	Gövde Rahatlatma Vanası

10a	Dizel Motor Aküler
10b	Soğutma Suyu Hattı
10c	Egzoz Borulaması Ve Susturucu
10d	Yakıt Tankı
10e	Yakıt Tankı Hattı
12	İzleme Anahtarlı Kelebek Vana
13	Debimetre
14	Kompansatör
15	Yükselen Milli Vana
16	Çek Vana
17	Eksantrik Redüksiyon
18	Konsantrik Redüksiyon

FM Onay Sertifikası



Certificate of Compliance

This certificate is issued for the following:

**Centrifugal Fire Pumps
(Horizontal, End Suction Type)**

Models EA 80-32 and EA 100-32
(see attached listing)

Prepared for:

ALP Pompa Teknolojileri A.Ş.
Dudulla OSB, 2. Cad. No: 14
PK: 34775 Ümraniye – İstanbul
Turkey

FM Approvals Class: 1319 (January 2018)

Approval Identification: PR453496 Approval Granted: March 12, 2020

To verify the product continues to be Approved please refer to www.approvalguide.com.

Said Approval is subject to satisfactory field performance, continuing Surveillance Audits, and strict conformity to the constructions as shown in the Approval Guide, an online resource of FM Approvals.



 David B. Fuller
 VP, Manager – Fire Protection
 FM Approvals
 1151 Boston-Providence Turnpike
 Norwood, MA 02062



Member of the FM Global Group

Page 1 of 2



Certificate of Compliance

Product	Rated Capacity, (gal/min)	Rated Capacity, (dm ³ /min)	Rated Net Head at Rated Capacity, psi	Rated Net Head at Rated Capacity, kPa	Rated Speed, r/min	Suction Inlet, dia., in.	Discharge Outlet, dia., in.	Stage(s)
EA 80-32	500	1895	119-195	820-1345	2950	4	3	1
EA 100-32	750	2840	112-172	770-1185	2950	5	4	1
EA 100-32	1000	3785	145-164	1000-1130	2950	5	4	1



Member of the FM Global Group

Page 2 of 2

UL Onay Sertifikası**CERTIFICATE OF COMPLIANCE**

Certificate Number EX28101
Report Reference EX28101-20200526
Issue Date 2020-JUNE-18

Issued to: Alp Pompa (ETNA) Teknolojileri San. Ve Tic. A.S.
Dudullu OSB. 2.
34775 Ümraniye ISTANBUL TURKEY

This certificate confirms that representative samples of CENTRIFUGAL FIRE PUMPS, END SUCTION
Centrifugal Fire Pumps, End Suction. Models: EA 80-32, EA 100-32

Have been investigated by UL in accordance with the Standard(s) indicated on this Certificate.

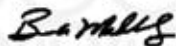
Standard(s) for Safety: UL 448 - Centrifugal Stationary Pumps for Fire-Protection Service

Additional Information: See the UL Online Certifications Directory at <https://iq.ulprospector.com> for additional information.

This *Certificate of Compliance* does not provide authorization to apply the UL Mark. Only the UL Follow-Up Services Procedure provides authorization to apply the UL Mark.

Only those products bearing the UL Mark should be considered as being UL Certified and covered under UL's Follow-Up Services.

Look for the UL Certification Mark on the product.



Bruce Mahrenholz, Director North American Certification Program
UL LLC

Any information and documentation involving UL Mark services are provided on behalf of UL LLC (UL) or any authorized licensee of UL. For questions, please contact a local UL Customer Service Representative at <http://ul.com/service/ul/certifications>



NOT



Satış Sonrası Hizmetler

35 yılı aşkın sektör tecrübesi, Türkiye geneline yaygın 97 adet servis noktası ve müşteri odaklı satış sonrası hizmetler yaklaşımı ile sürekli yanınızdayız. (Devreye alma, bakım & arıza giderme, yedek parça temini.)



Dudullu Organize Sanayi Bölgesi 2. Cad. No: 14
34775 Ümraniye - İstanbul / Türkiye
Tel : +90 216 561 47 74 (Pbx) • Fax : +90 216 561 47 50
www.etna.com.tr • info@etna.com.tr



ETNA®

0850 455 38 62
müşteri hizmetleri